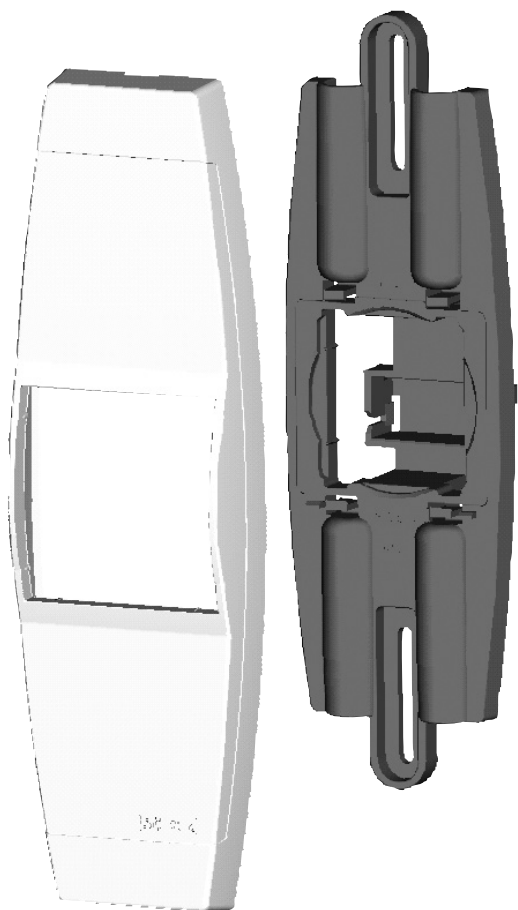


MONTAGE-ANWEISUNG



Damit Sie die Vorzüge Ihres Universalrahmen G optimal nutzen können, bitten wir Sie diese Montageanweisung genau durchzulesen.

Für Fragen, Anregungen und Wünsche stehen wir Ihnen unter der Rufnummer 0 18 05/25 21 31 (0,14 €/min.) gerne zur Verfügung.

Der Universalrahmen G wurde speziell für die Montage in einem Gurtwickler-kasten entwickelt. Durch den Somfy-Stecksocket können Somfy Uno-Einzel-steuerungen wie die Zeitschaltuhr Chronis Uno smart, die Zeitschaltuhr mit Lichtsensor Chronis Uno L, der intelligente Schalter Memoris Uno oder das Motorsteuergerät mit Funkempfänger Centralis Uno RTS integriert werden.

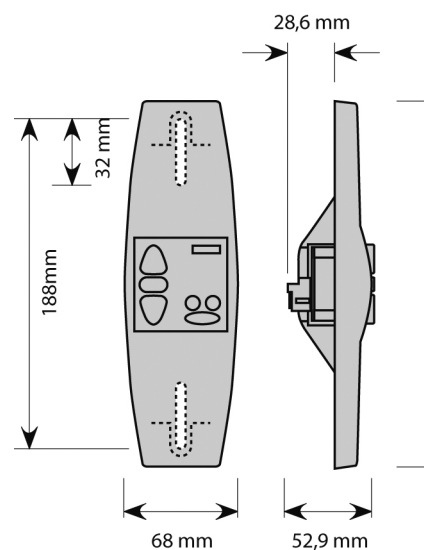
Es ist auch möglich den Funkwandsender Centralis RTS in den Universalrahmen G einzubauen.

Universalrahmen G

Artikel-Nummer: 9 011 295

Wichtiger Hinweis!

Steuergeräte, die in den Universalrahmen G integriert werden, müssen mit der Abdeckung für Schalter-programm Gira Standard 55 (Produktgruppe GI, alpin-weiss) bestellt werden.



1. Installation

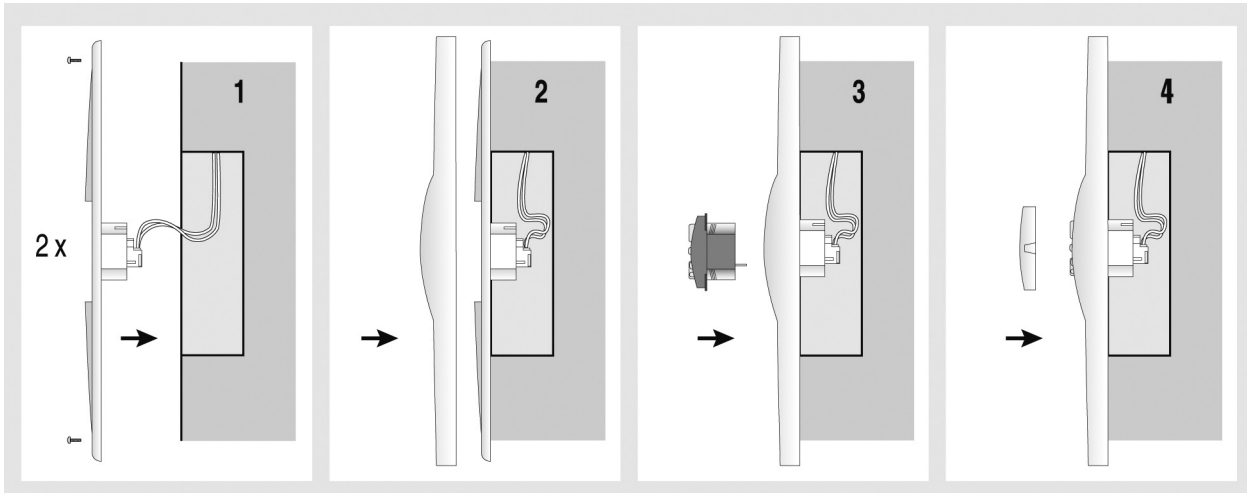
1.1 Elektrischer Anschluss



Errichten, Prüfen, Inbetriebsetzen und Fehlerbehebung der Anlage darf nur von einer Elektrofachkraft (lt. VDE 0100) durchgeführt werden! Schalten Sie alle zu montierenden Anschlussleitungen spannungslos! Treffen Sie Sicherheitsvorkehrungen gegen unbeabsichtigtes Einschalten! Der ordnungsgemäße Betrieb ist nur bei fachgerechter Installation und ausreichender Stromversorgung gewährleistet!

1.2 Montage

Der Universalrahmen G ist zur Montage in einem Standard-Unterputz-Gurtwicklerkasten geeignet. Bitte beachten Sie auch die Gebrauchsanweisung der jeweils verwendeten Somfy Steuerung!



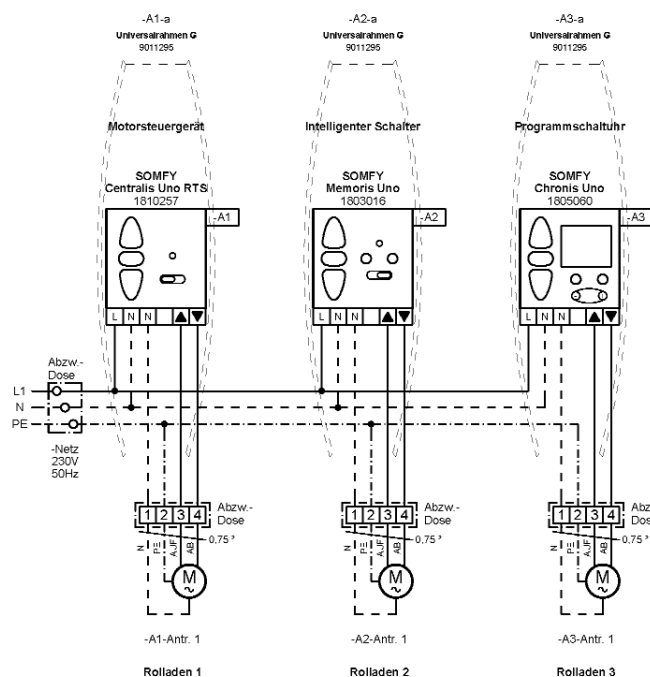
1.) Anschlussleitungen an den Klemmen des Tragrahmens anschließen (Klemmenbelegung siehe 1.3). Grundrahmen mit zwei Schrauben im Gurtwicklerkasten befestigen.

2.) Abdeckplatte Universalrahmen G auf den Grundrahmen aufstecken.

3.) Die Somfy Uno-Steuerung einstecken. Betriebsspannung anlegen und mit den Tasten "AUF" und "AB" die Laufrichtung prüfen. Bei entgegengesetztem Lauf, die Drähte an den entsprechenden Klemmen tauschen. Dazu muß die Anlage unbedingt spannungslos geschaltet werden!

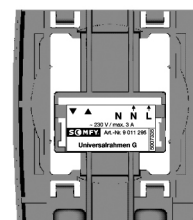
4.) Abdeckplatte der Steuerung aufstecken. Die Steuerung ist nun betriebsbereit.

1.3 Klemmenbelegung



Klemmenbelegung

Netz Phase (L→)
 Netz Nullleiter (N→) N ist intern gebrückt
 Motor Nullleiter (N) N ist intern gebrückt
 Motor Auf (▲)
 Motor Ab (▼)



Universalrahmen G