






Garagentorantrieb

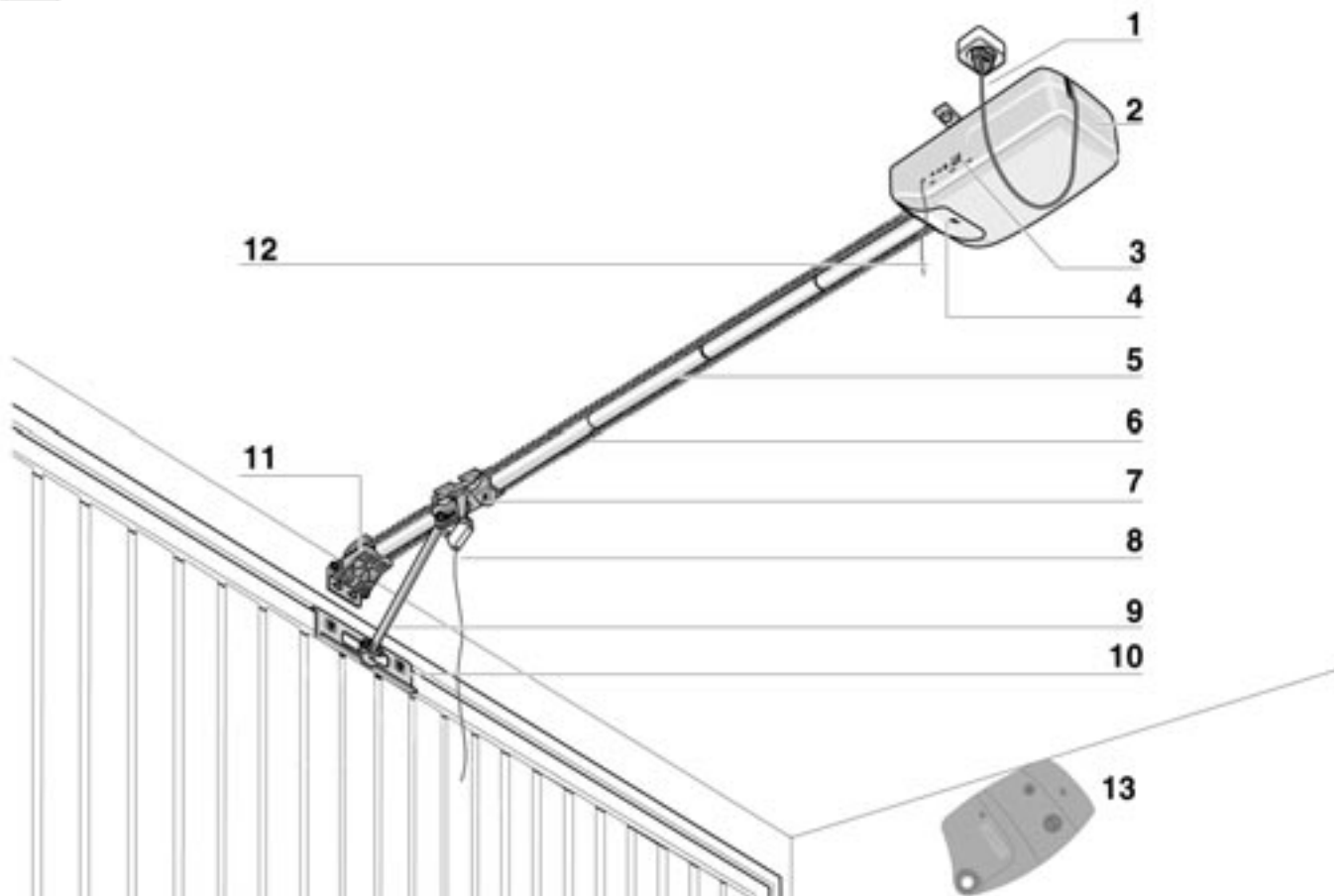
Gebrauchsanweisung

KEASY "S"[⊕] 1 215 004/E

SOMFY-Garagentorantrieb KEASY "S" [⊕]

	Teileübersicht	3
	Einbauvorbereitung	4
	Wichtiges für Ihre Sicherheit	4
	Packungsinhalt prüfen	5
	Welcher Antrieb für welches Garagentor?	5
	Außen-Notentriegelung	6
	Torverriegelung	6
	Einbausituationen/-beispiele	7
	Montageanleitung	8
	Wichtige Anweisungen für sichere Montage	8
	Garagentorantrieb vormontieren	8
	Montage	11
	Einstellanleitung	13
	Inbetriebnahme	13
	Obere und untere Endlage einstellen	14
	Kraft einstellen	14
	Handsender anmelden	16
	Hinderniserkennung prüfen	18
	Anschlussmöglichkeiten	19
	Zubehör anschließen	19
	Innen-, Code-, Schlüsseltaster anschließen	19
	Lichtschanke, Schlupftürkontakt, Sicherheitskontaktleiste anschließen	19
	Bedienungsanleitung	20
	Garagentor öffnen, schließen oder stoppen	20
	Innen-Notentriegelung	20
	Zusätzliche Informationen	21
	Abhilfe bei Funktionsstörungen	22
	Störungen selbst beheben	22
	Sonstiges	23
	Was passiert, wenn ...?	23
	Gewährleistung	23
	Technische Angaben	24
	Zubehör	24
	Herstellereklärung	26

Damit Sie die Vorzüge Ihres Garagentorantriebes optimal nutzen können, bitten wir Sie, diese Gebrauchsanweisung genau durchzulesen.

SOMFY Garagentorantrieb KEASY "S" [⊕]

1. Netzkabel mit Stecker
2. Antriebskopf
3. Anschlussklemmen für Zubehör
4. Antriebsbeleuchtung
5. Laufschiene (Rundrohre)
6. Kette mit Kettenumlenkung
7. Laufwagen
8. Innen-Notentriegelung
9. Führungsarm
10. Befestigungswinkel Torblatt
11. Haltewinkel Sturz/Decke
12. Antenne
13. Handsender

SOMFY-Garagentorantrieb KEASY "S" [⊕]



Wichtiges für Ihre Sicherheit

Verwenden Sie diesen Garagentorantrieb ausschließlich

- zum automatischen Öffnen und Schließen von Garagentoren.
- im privaten Bereich.
- entsprechend den in dieser Gebrauchsanweisung gegebenen Beschreibungen und Sicherheitshinweisen.

Jeder andere Gebrauch gilt als nicht bestimmungsgemäß.



Wichtige Sicherheitsanweisungen

Achtung - Für die Sicherheit von Personen ist es lebenswichtig, alle Anweisungen zu befolgen:

- Diese Anweisungen aufbewahren und bei einem Besitzerwechsel dem Nachbesitzer übergeben. Lesen Sie diese Anleitung vor der Montage vollständig durch und beachten Sie insbesondere die Sicherheitshinweise.
- Führen Sie die Arbeitsschritte in der beschriebenen Reihenfolge durch und machen Sie sich mit der Bedienung vertraut.
- Weisen Sie alle Benutzer nach der Inbetriebnahme in die Funktion und Bedienung des Garagentorantriebes ein.
- An den Schließkanten und der Mechanik des Garagentores besteht Quetsch- und Schergefahr. Öffnen und schließen Sie das Garagentor nur, wenn Sie den Schwenkbereich einsehen können und sich dort keine Personen aufhalten.
- Verwenden Sie ausschließlich beigefügtes oder empfohlenes Befestigungsmaterial, Original-Ersatzteile und -Zubehör.
- Beschädigtes Netzkabel umgehend austauschen lassen (nur durch Elektro-Fachkraft).
- Bewahren Sie den Handsender so auf, dass ungewollter Betrieb, z. B. durch spielende Kinder, ausgeschlossen ist.
- Torantrieb nur an korrekt ausgerichteten und gewichtsausgeglichenen Garagentoren montieren. Ein falsch ausgerichtetes Tor könnte Verletzungen verursachen.
- Vor Arbeiten am Tor oder Torantrieb immer Netzstecker ziehen.
- Nie in laufendes Tor oder bewegte Teile greifen.

Hinweis für Träger von Herzschrittmachern

Die Sendeleistung des Handsenders liegt innerhalb der einschlägigen Normen und ist grundsätzlich unbedenklich. Zum Ausschließen eines geringen Restrisikos empfehlen wir vorsorglich, den Handsender nicht direkt am Körper zu betätigen. Zu Ihrer Sicherheit Handsender mit gestrecktem Arm in Richtung Garagentor halten und betätigen.

Sicherheitseinrichtungen

Sicherheitseinrichtungen schützen vor Verletzung und Sachbeschädigung. Sicherheitseinrichtungen nie außer Kraft setzen oder vorsätzlich umgehen.

Automatische Hinderniserkennung

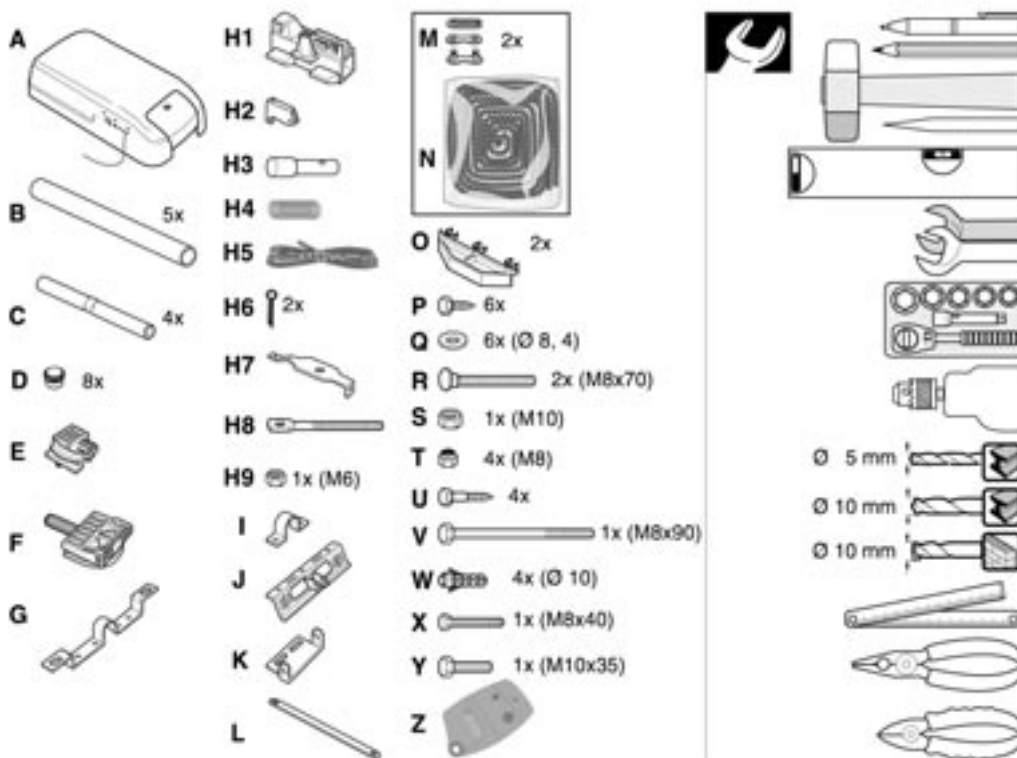
Beim Auffahren auf ein Hindernis bei Tor-Auf-Bewegung stoppt die Garagentor-Bewegung. Bei der Tor-Zu-Bewegung wird das Hindernis anschließend freigegeben.

- Funktion mindestens einmal monatlich prüfen (siehe Kapitel "Inbetriebnahme"). Zusätzlich empfehlen wir den Einbau verschiedener Sicherheitseinrichtungen, (siehe "Zubehör").

SOMFY-Garagentorantrieb KEASY "S" [⊕]



Packungsinhalt prüfen



Um ohne Unterbrechung montieren zu können, vor der Montage Packungsinhalt prüfen und Werkzeuge bereitlegen.

Netzanschluss

Ist 230-V-Netzanschluss im erforderlichen Abstand vorhanden?

■ Länge des Netzkabels: ca. 0,80 m.

Wenn nicht, Netzanschluss durch Elektro-Fachkraft verlegen lassen.

Welchen Antrieb für welches Garagentor?

KEASY "S" [⊕]

Schwingtor

Decken-Sektionaltor (Sektionaltorbeschlag erforderlich, siehe "Zubehör").

Flügelator (Flügelatorbeschlag erforderlich, siehe "Zubehör").

■ Zusätzlich muss die Laufrichtung des Antriebes geändert werden. Die dazu notwendigen Informationen erhalten Sie über Ihren Fachhändler für SOMFY Garagentorantriebe oder die Service-Hotline.

(Siehe auch Gebrauchsanweisung für den Flügelatorbeschlag).

SOMFY-Garagentorantrieb KEASY "S" ⊕

Maximale Garagentormaße

Flächen
leichte Tore, z. B. Blechtore bis 6,0 m²

Höhen

- bis 2,1 m bei Decken-Sektionaltoren.
- bis 2,25 m bei den übrigen Garagentoren.

Sturz- und Deckenstabilität

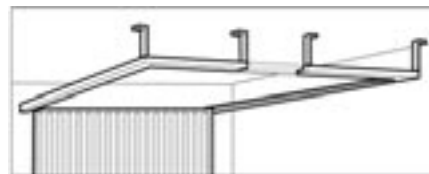
Mindestbelastbarkeit von Sturz und Decke: 700 N.
Deckenstärke beim Bohren beachten (z. B. Betondecken von Fertiggaragen)!
Erforderliche Mindest-Deckenstärke für mitgelieferte Dübel und Schrauben: 50 mm.
Im Lieferumfang sind Standard-Markendübel enthalten. Bei Bedarf Spezialdübel verwenden, die für den Untergrund geeignet sind.

Tormechanik

Lässt sich das Garagentor von Hand, ohne zu verkanten, leicht öffnen und schließen? Wenn nicht, Tormechanik durch Garagentor-Fachkraft instandsetzen lassen.

Wenn die Laufschiene des Garagentores mit einer Querverbindung stabilisiert sind, kann der Führungsarm des Garagentorantriebes an dieser Querverbindung anstoßen.

In solchen Fällen kann diese durchtrennt und teilweise entfernt werden, siehe Bild-Beispiel. Um die Stabilität wiederherzustellen, verbleibende Teilstücke an der Decke befestigen.



Außen- Notentriegelung

Wenn kein zweiter Zugang zur Garage vorhanden ist, muss unbedingt eine Außen-Notentriegelung (siehe "Zubehör") montiert werden. Damit kann das Garagentor von außen (von Hand) z. B. bei Stromausfall/Störungen geöffnet werden.

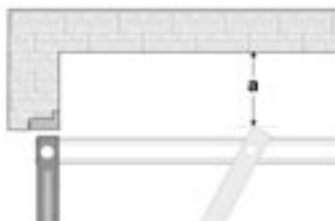
Torverriegelung

Der Garagentorantrieb ist selbsthemmend und hält das Tor geschlossen. Bestehende Verriegelungen des Garagentores automatisieren (siehe "Zubehör"), entfernen oder außer Betrieb setzen.

SOMFY-Garagentorantrieb KEASY "S" [⊕]

Einbausituationen/-beispiele

Wo den Haltewinkel Sturz/Decke und den Antriebskopf montieren?
(Am Beispiel eines Schwingtores)



Torhöchstlaufpunkt "a" ermitteln (minimaler Abstand vom Torblatt zur Garagendecke). Je nach Maß gibt es verschiedene Einbaumöglichkeiten. Zur optimalen Kraftübertragung sollte der Antrieb grundsätzlich so knapp wie möglich über dem Torhöchstlaufpunkt montiert werden.

- 1 Maß "a" von 38 mm bis 140 mm. Garagentorantrieb an die Decke montieren. Montagewinkel Sturz/Decke an Sturz oder Decke (bevorzugt an Sturz) befestigen.



Bei Sturzmontage einen Abstand von 15 mm einhalten.



- 2 Maß "a" größer als 140 mm. Montagewinkel Sturz/Decke an den Sturz mit Abstand 50 mm zwischen Schieneunterkante und Torhöchstlaufpunkt montieren. Garagentorantrieb an der Decke abhängen (Lochschiene erforderlich, siehe "Zubehör").



- 3 Maß "a" kleiner als 38 mm. Montagewinkel Sturz/Decke und Garagentorantrieb hinter dem geöffneten Garagentor an die Decke montieren (Verlängerungsstange erforderlich, siehe "Zubehör"). Gesamtlänge beachten.



SOMFY-Garagentorantrieb KEASY "S" [⊕]



Wichtige Anweisungen für sichere Montage



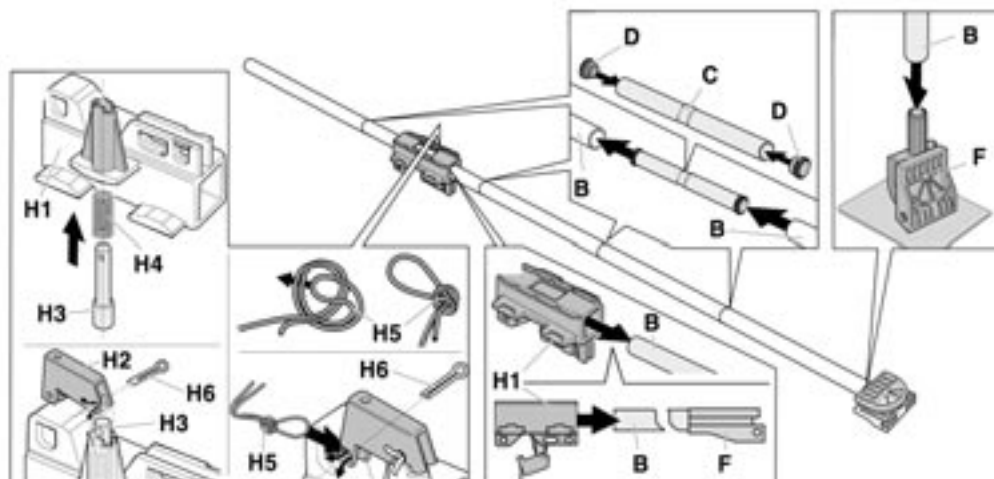
Achtung - falsche Montage kann zu ernsthaften Verletzungen führen.
Alle Montageanweisungen befolgen!

Die Mithilfe einer weiteren Person erleichtert die Montage.

Vorsicht!

- Beim Bohren "über Kopf" Schutzbrille tragen.
Zum Schutz vor Staub Antriebskopf vor dem Bohren abdecken.

Garagentorantrieb vormontieren



Führungsschiene vormontieren

- Zwischenstück "C" mit Kunststoffstopfen "D" verschließen.
- Alle Rundrohre "B" mit Zwischenstück bündig verbinden. Bei Bedarf die Teile mit einem Kunststoffhammer zusammenfügen. (Zum Schutz der Teile Holzunterlage verwenden).
- Eine Seite des Rundrohres "B" mit der Kettenumlenkung "F" verbinden. Bei Bedarf die Teile mit einem Kunststoffhammer zusammenfügen. (Zum Schutz der Teile Holzunterlage verwenden).

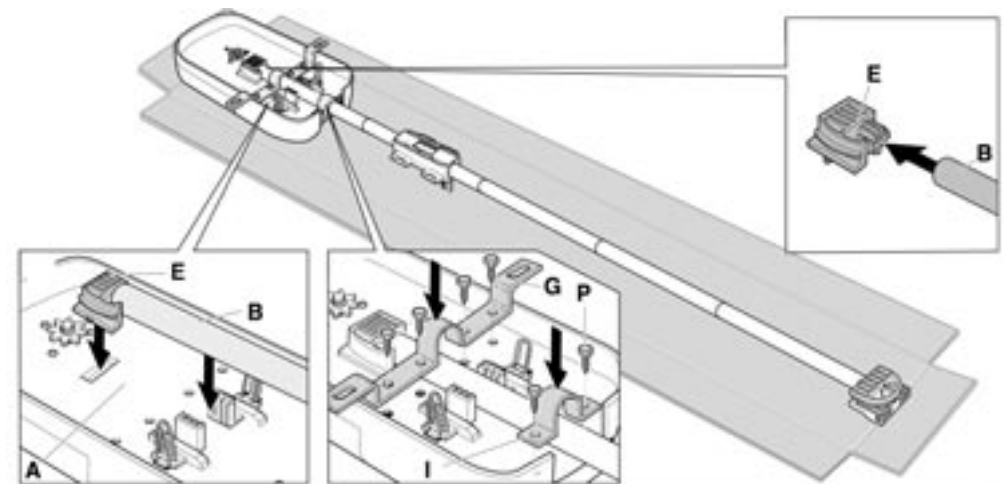
Laufwagen vormontieren

- Teile "H1" - "H4" zusammensetzen und mit Splint "H6" sichern (Splint aufspreizen).
- Schlaufe in Notentriegelungsleine "H5" knoten und mit zweitem Splint "H6" an Notentriegelungshebel "H2" befestigen.

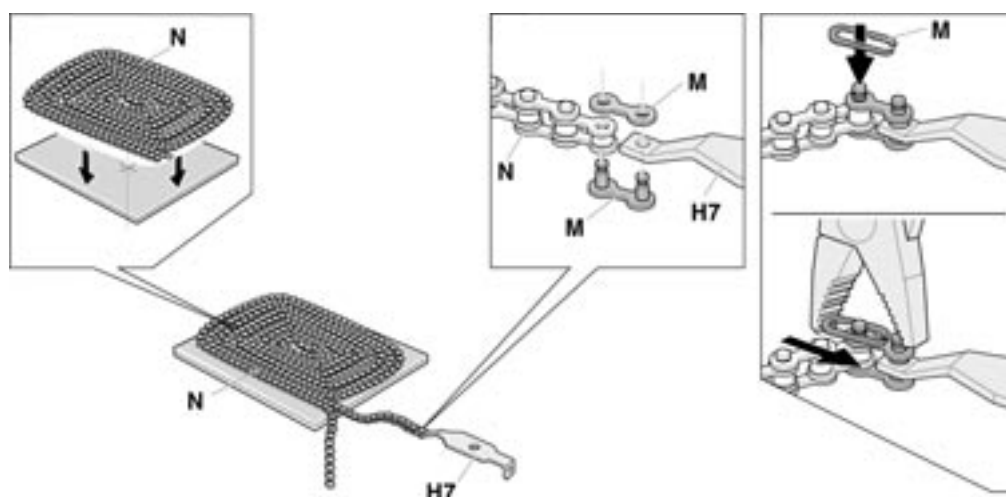
Führungsschiene mit Antriebskopf verbinden

- Laufwagen "H1" **seitenrichtig** auf die Führungsschiene schieben.

SOMFY-Garagentorantrieb KEASY "S" [⊕]



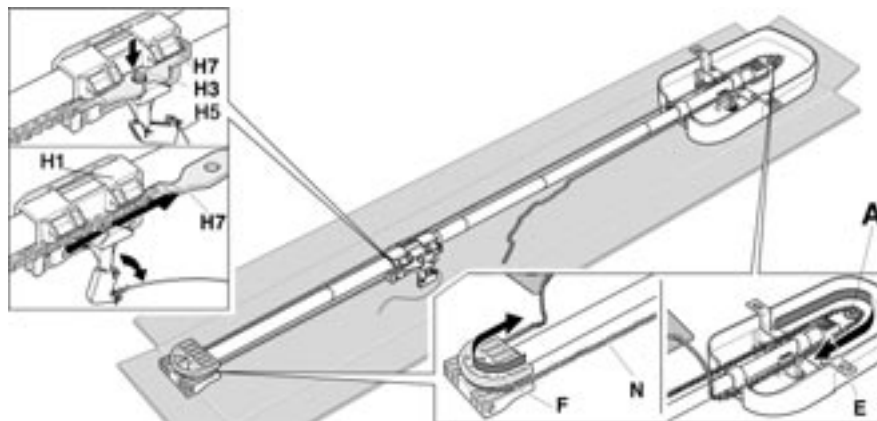
- Kettenführung "E" auf das freie Ende der Führungsschiene stecken. Bei Bedarf vorsichtig mit Kunststoffhammer einschlagen.
 - Kettenführung "E" zusammen mit der Führungsschiene in die Öffnung des Antriebskopfes "A" einsetzen.
 - Führungsschiene mit Haltewinkel "G" und Schelle "I" am Antriebskopf befestigen. Mit dem Haltewinkel wird der Antriebskopf später an der Garagendecke befestigt. Bei ungünstiger Lage der Befestigungspunkte können Haltewinkel und Schelle getauscht werden.
 - Selbstschneidende Schrauben "P" mit Kraft eindrehen (z.B. mit Steckschlüssel).
- Achtung!** Schrauben nicht zu fest anziehen (überdrehen).



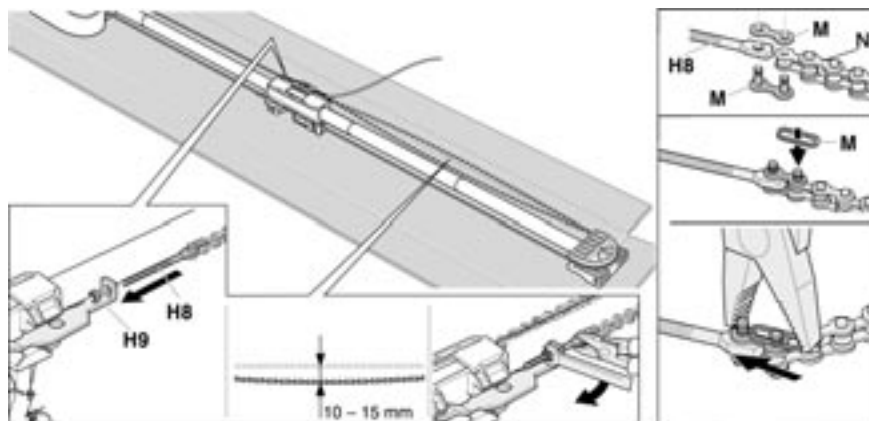
Kette montieren

- Zum einfacheren Abwickeln der Kette "N" ein Stück Verpackungskarton als Unterlage verwenden.
- Mitnehmer "H7" an einem Ende der Kette "N" mit beiliegendem Kettenschloss "M" befestigen.

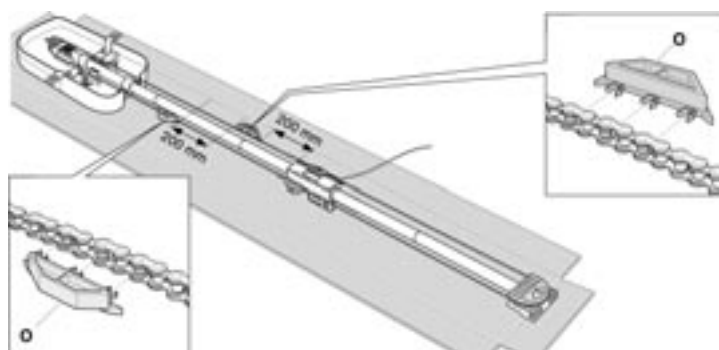
SOMFY-Garagentorantrieb KEASY "S" [⊕]



- Kette "N" um Kettenumlenkung "F", Kettenführung "E" und Zahnrad im Antriebskopf "A" legen.
- Mitnehmer "H7" durch Ziehen an der Notentriegelungsleine "H5" entkoppeln und aus dem Laufwagen "H1" herausziehen.



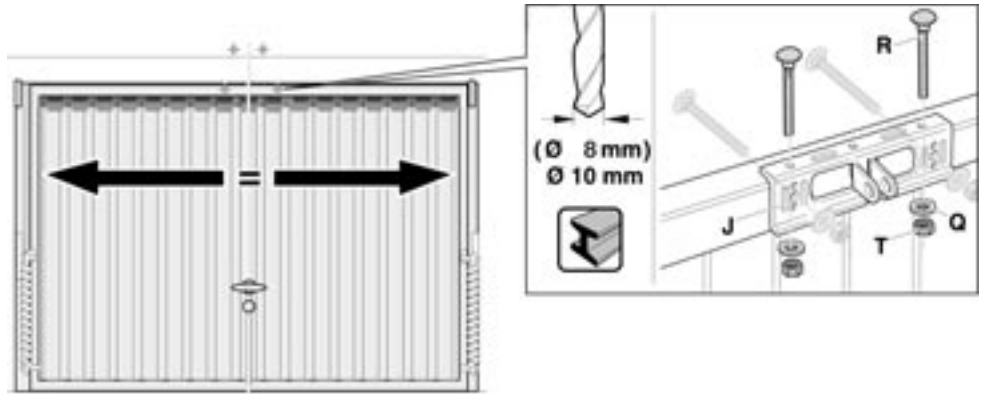
- Spannbolzen "H8" am freien Ende der Kette "N" mit beiliegendem Kettenschloss "M" befestigen.
- Spannbolzen "H8" mit der Sicherungsmutter "H9" am Mitnehmer befestigen.
- Kette "N" durch Drehen der Sicherungsmutter spannen. Dazu das Gegenstück mit Gabelschlüssel oder Zange festhalten (Kette soll ca. 10 - 15 mm durchhängen).



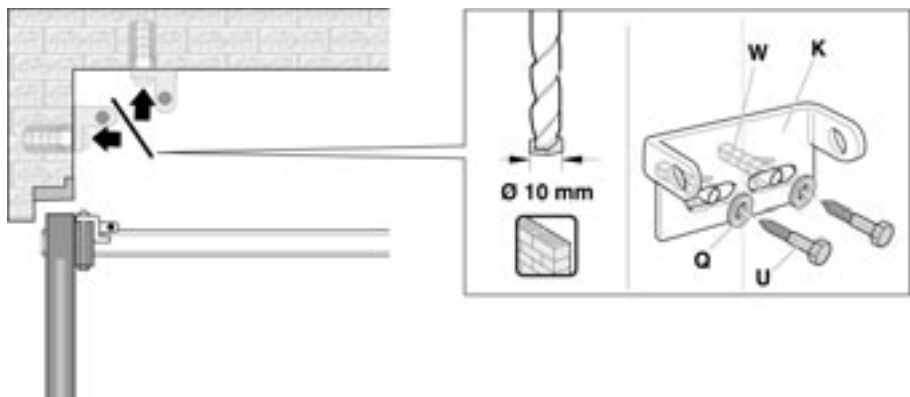
- Beide Schaltnocken "O" **seitenrichtig** aufstecken, Position beachten (siehe Bild).
- Laufwagen "H1" zum Antriebskopf "A" schieben.

SOMFY-Garagentorantrieb KEASY "S" [⊕]

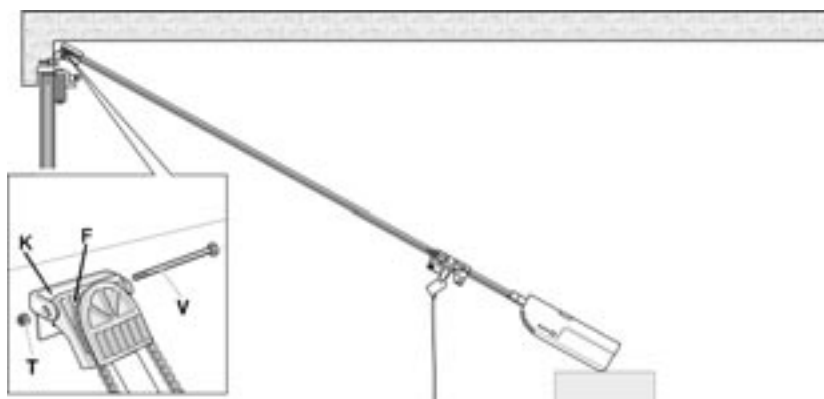
Montage



- Befestigungswinkel Torblatt "J" montieren (Befestigungsbeispiele siehe Bild).
- Je nach Torausführung ist es erforderlich, mit $\varnothing 8$ mm vorzubohren.

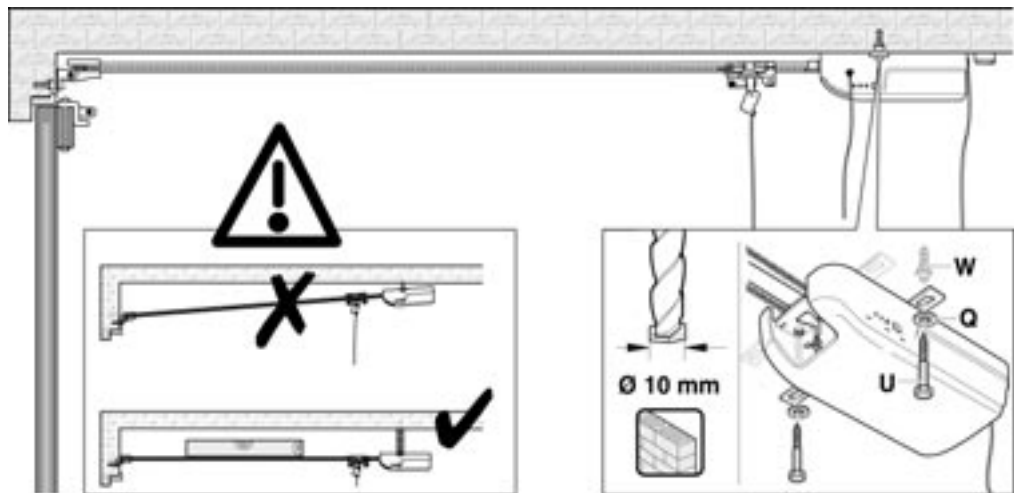


- Haltewinkel Sturz/Decke "K" montieren (siehe "Einbausituationen/-beispiele").
- Vorsicht!** Bei geringer Deckenstärke – Decke nicht durchbohren.

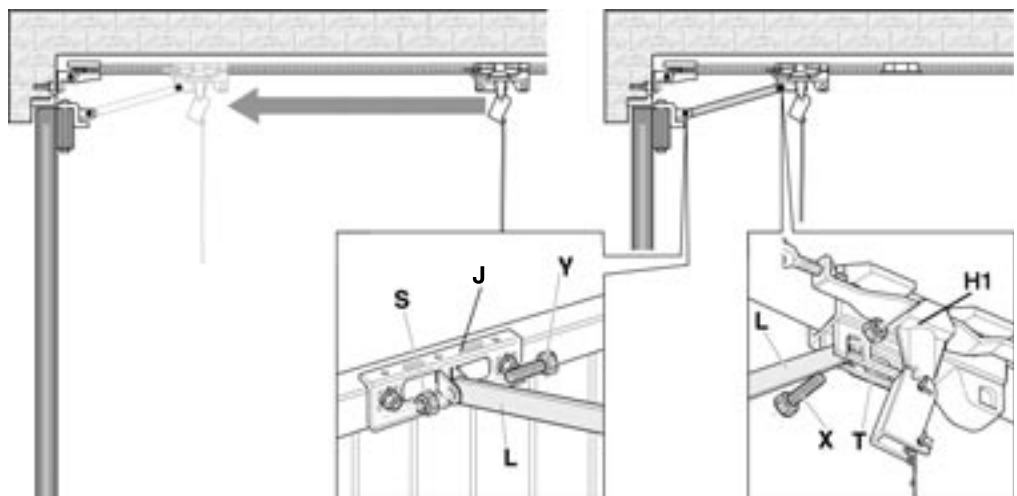


- Kettenumlenkung "F" mit Führungsschiene am Haltewinkel Sturz/Decke "K" montieren.

SOMFY-Garagentorantrieb KEASY "S" [⊕]



- Antriebskopf "A" an die Decke montieren.



- Laufwagen zum Garagentor schieben.
- Führungsarm "L" an Befestigungswinkel Torblatt "J" und Laufwagen "H1" mittels Schraube "Y" und Mutter "S", sowie Schraube "X" und Mutter "T" montieren. Die Verbindungen sollen etwas Spiel haben, die Muttern sind selbstsichernd.

SOMFY-Garagentorantrieb KEASY "S" [⊕]



Inbetriebnahme

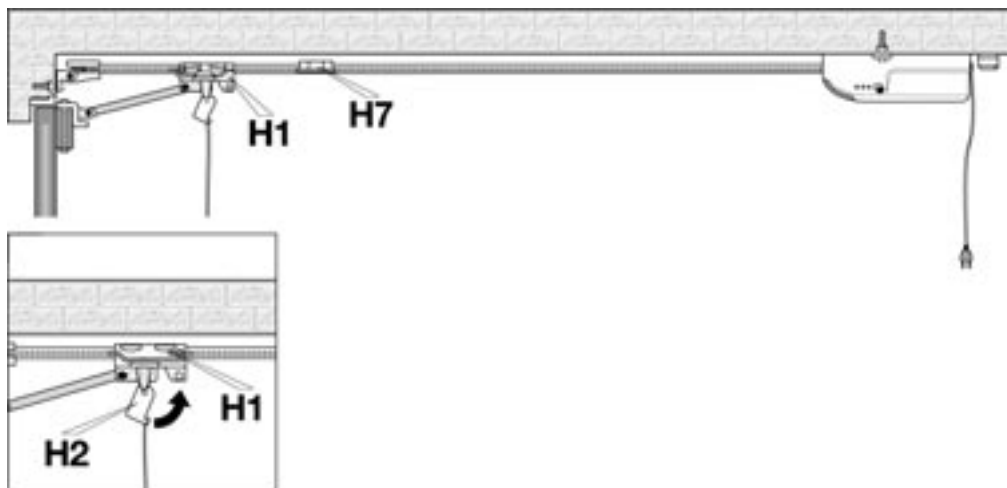
Torlauf von Hand prüfen:

- Garagentor mehrmals ganz öffnen und schließen.

Verletzungsgefahr

Beim Inbetriebnehmen und Einstellen Personen und Gegenstände vom Schwenkbereich des Garagentores fernhalten.

- Für gute Empfangsleistung Antenne frei hängen lassen.



- Garagentorantrieb einkoppeln. Dazu Garagentor von Hand öffnen oder schließen und dadurch den Laufwagen "H1" zum Mitnehmer "H7" schieben, bis der Bolzen in den Mitnehmer einrastet und der Notentriegelungshebel "H2" wieder eine waagerechte Position einnimmt.
- Prüfen, ob der Mitnehmer an der Kette im Laufwagen eingerastet ist: Garagentor darf sich nicht von Hand bewegen lassen.
- Netzstecker einstecken, die Antriebsbeleuchtung leuchtet dauernd.

Hinweis:

Dauerlicht kann die Abdeckung der Antriebsbeleuchtung stark erwärmen. Inbetriebnahme daher ohne Abdeckung durchführen.

Die Inbetriebnahme besteht aus folgenden drei Einstellungen:

- Obere und untere Endlage einstellen.
- Kraft einstellen (inkl. Testlauf).
- Handsender anmelden.



Alle Schritte müssen in der angegebenen Reihenfolge durchgeführt werden! Nur dann kann der Programmiermodus verlassen und der Antrieb in Betrieb genommen werden.

SOMFY-Garagentorantrieb KEASY "S" [⊕]

Hinweis:

Programmiertaste nur leicht drücken (z. B. mit einem Kugelschreiber).



Bedientaste.



Kraftinstelltaste,
Zweitfunktion: Kraft verringern (-).



Programmiertaste für Handsender,
Zweitfunktion: Kraft erhöhen (+).

1. Obere und untere Endlage des Garagentores einstellen

Unter der oberen Endlage versteht man die Position des Laufwagens bei vollständig geöffnetem Tor. Unter der unteren Endlage, die Position bei geschlossenem Tor.

Während der Inbetriebnahme läuft der Garagentorantrieb nur so lange, wie die Bedientaste gedrückt wird.

Beim ersten Drücken läuft der Garagentorantrieb in Richtung Tor-Auf. Beim Loslassen stoppt er sofort und läuft beim erneuten Drücken in die Gegenrichtung.

Obere Endlage einstellen

Bedientaste drücken und festhalten, bis der Schaltnocken "O" auf der Kette den Kontakt im Antriebskopf erreicht und den Garagentorantrieb gestoppt hat. Zur Korrektur der oberen Endlage den Schaltnocken durch kurzes Betätigen der Bedientaste wieder freifahren, Schaltnocken versetzen. Bedientaste drücken und festhalten, bis der Garagentorantrieb stoppt. Vorgang so lange wiederholen, bis obere Endlage optimal eingestellt ist. Das Garagentor muss sich ganz öffnen.

Untere Endlage einstellen

Bedientaste erneut drücken und festhalten, bis der andere Schaltnocken "O" den Kontakt im Antriebskopf erreicht und den Garagentorantrieb gestoppt hat. Korrektur der unteren Endlage erfolgt analog zur Einstellung der oberen Endlage. Den Schaltnocken schrittweise so weit versetzen, dass, zur Schonung der Tormechanik, der Antrieb das Garagentor nicht zu stark andrückt. Ein zu starkes Andrücken löst die Hinderniserkennung aus.

2. Kraft einstellen

Der Kräfteinstellvorgang muss zweimal durchgeführt werden, einmal für das Öffnen und einmal für das Schließen des Garagentores. Wenn das Garagentor in der oberen Endlage steht, wird die Schließkraft angezeigt und eingestellt. Ansonsten wird die Öffnungskraft angezeigt und eingestellt.

Einstellen der Schließkraft



Bringen Sie das Tor in die obere Endlage.

Kraftinstelltaste mindestens 3 Sekunden drücken. Die Antriebsbeleuchtung blinkt 3 mal. Der "Kräfteinstellmodus" ist jetzt aktiviert. Der "Kräfteinstellmodus" wird automatisch wieder verlassen, wenn 3 Minuten keine Taste gedrückt wird.

Die eingestellte Kraftstufe wird nun durch die Helligkeit der Lampe angezeigt:

Hell = hohe Kraftstufe

Dunkel = niedrige Kraftstufe

Ab Werk ist die niedrigste Kraftstufe eingestellt.

Um die Kraft zu verändern, gehen Sie folgendermaßen vor.

SOMFY-Garagentorantrieb KEASY "S" [⊕]

Kraft erhöhen (+)



Programmiertaste (+) kurz drücken. Mit jedem Tastendruck wird die Kraft um eine Stufe erhöht.

Die höchste Kraftstufe ist erreicht, wenn beim Drücken der Taste die Lampe nicht mehr heller wird. Reicht die eingestellte Kraftstufe nicht aus, um das Garagentor vollständig zu öffnen/zu schließen, bleibt der Garagentorantrieb stehen. Die Antriebsbeleuchtung blinkt. Krafteinstellung dann entsprechend vorhergehender Beschreibung korrigieren.

Kraft verringern (-)



Krafteinstelltaste (-) kurz drücken. Mit jedem Tastendruck wird die Kraft um eine Stufe verringert.

Die niedrigste Kraftstufe ist erreicht, wenn beim Drücken der Taste die Lampe nicht mehr dunkler wird.


Eingestellte Kraft speichern



Bedientaste drücken und festhalten bis die untere Endlage erreicht ist und der Garagentorantrieb stoppt. Die vorher eingestellte Kraftstufe wird automatisch gespeichert, und das Garagentor schließt sich mit der eingestellten Kraft.

Achtung! Aus Sicherheitsgründen die Kraft immer auf die niedrigst mögliche Stufe einstellen, mit der der Antrieb, ohne anzuhalten, komplett durchlaufen kann!

Einstellen der Öffnungskraft

- Bringen Sie das Tor in die untere Endlage.
- Korrigieren Sie die Kraft wie gewünscht (analog Schließkraft-Einstellung).
-  Speichern Sie die eingestellte Kraft durch Drücken und Festhalten der Bedientaste, bis die obere Endlage erreicht ist und der Garagentorantrieb automatisch stoppt.

Testlauf durchführen

Der Garagentorantrieb muss beim Testlauf **je einen vollständigen Lauf** zwischen den beiden Endlagen durchführen, d. h.:

- 1 x von der oberen bis zur unteren Endlage und
- 1 x von der unteren bis zur oberen Endlage.

Der Testlauf ist nur vollständig, wenn er nicht unterbrochen wird.



Bedientaste bei jedem Lauf drücken und festhalten, bis der jeweilige Schaltknocken den Kontakt im Antriebskopf erreicht und den Garagentorantrieb gestoppt hat.

Nach dem erfolgreichen Testlauf

- kann der Antrieb durch kurzen Tastendruck gestartet werden, d. h. die Bedientaste muss nicht mehr während des gesamten Torlaufes gehalten werden.

Die Kraft kann bei Bedarf nachgestellt werden (z. B. im Winter, wenn das Garagentor etwas schwerer läuft).

SOMFY Garagentorantrieb KEASY "S" [⊕]

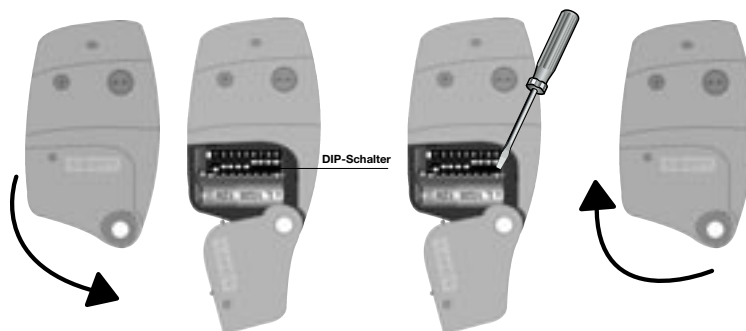
3. Handsender einlernen

Sicherheitscode einstellen

Codieren Sie Ihren Handsender mit Ihrem persönlichen Sicherheitscode.

Dazu:

- Handsenderdeckel abziehen
- Gewünschten Code z. B. mit einem Schraubendreher einstellen. Stellen Sie eine frei gewählte Anzahl von Schaltern zwischen 1 und 9 auf + / - oder 0.
- Handsenderdeckel schließen.



Hinweis: Somfy Security System: Aus Sicherheitsgründen muss mindestens ein Schalter auf + oder 0 gestellt sein, damit der Handsender am Antrieb eingelernt werden kann. D.h. der Sicherheitscode "-----" ist ungültig.

Ihr Handsender kann jetzt auf den Antrieb eingelernt werden.

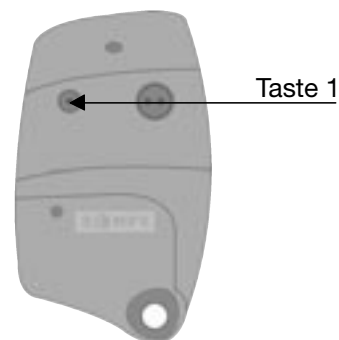
Handsender am Antrieb einlernen

Bevor Sie mit der Programmierung der Handsender anfangen, bestimmen Sie die Taste, die **unabhängig vom Handsender** immer für die Betätigung dieses Somfy Antriebes verwendet wird. Diese Taste wird in der folgenden Beschreibung „Taste 1“ genannt. Analog zu Taste 1 kann Taste 2 programmiert werden.

➔ **CODE** Programmiertaste mindestens 3 Sekunden drücken. Der "Anmeldemodus" ist jetzt aktiviert. Die Antriebsbeleuchtung blinkt. Der "Anmeldemodus" wird automatisch verlassen, wenn am Handsender 30 Sekunden kein Tastendruck erfolgt.

- Taste am Handsender mindestens 2 Sekunden drücken. Die Antriebsbeleuchtung erlischt 2 Sekunden lang und blinkt dann wieder.
- Taste am Handsender nochmals drücken. Die Antriebsbeleuchtung erlischt 2 Sekunden lang, leuchtet dann 2 Sekunden und erlischt wieder.

Der Anmeldevorgang ist beendet.



Weitere Handsender am Antrieb einlernen

Nachdem Sie einen Handsender eingelernt haben, können Sie ganz einfach weitere Handsender benutzen, sobald Sie den gleichen Sicherheitscode eingestellt haben. Ein Einlernen ist nicht mehr erforderlich.

Beachten Sie: Dafür müssen Sie aber immer die gleiche Bedientaste vom Handsender verwenden.

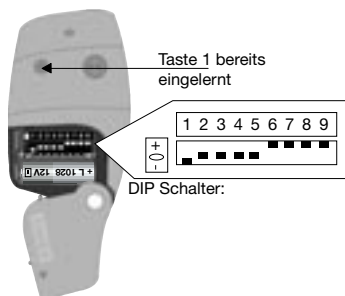
Für jeden weiteren Handsender müssen Sie sicher stellen, dass: Die DIP Schalter genauso eingestellt sind, wie am bereits eingelernten Handsender und dass die gleiche Bedientaste (z. B. Taste 1) am Handsender verwendet wird, um diesen Antrieb zu steuern.

SOMFY Garagentorantrieb KEASY "S" [⊕]

Beispiel:

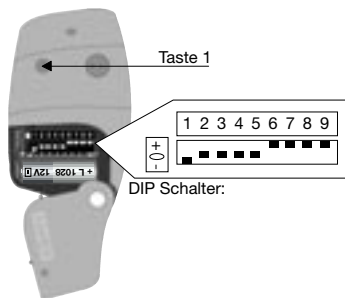
Achtung: Die folgende DIP Schalterstellung ist nur ein Beispiel und sollte keinesfalls als Sicherheitscode übernommen werden.

Bereits eingelernter Handsender

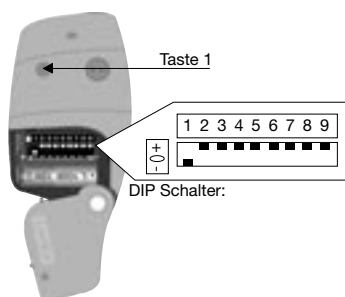


Eingelernt

Weitere (beliebig viele) Handsender einstellen:
Gleiche DIP Schalterstellung und gleiche Bedientaste wie beim bereits eingelernten Handsender einstellen.

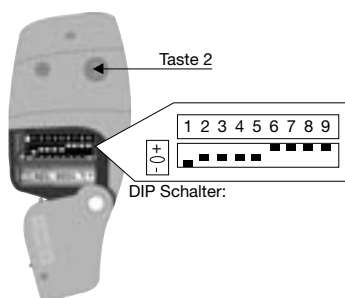


Automatisch eingelernt



Nicht eingelernt da falsch eingestellt

Mit Taste 1 des Handsenders kann der Antrieb nicht bedient werden, weil der Sicherheitscode anders eingestellt ist.



Taste 1: automatisch eingelernt
Taste 2: nicht eingelernt

Mit Taste 2 des Handsenders kann der Antrieb nicht bedient werden, aber dafür mit Taste 1!

SOMFY-Garagentorantrieb KEASY "S" [⊕]

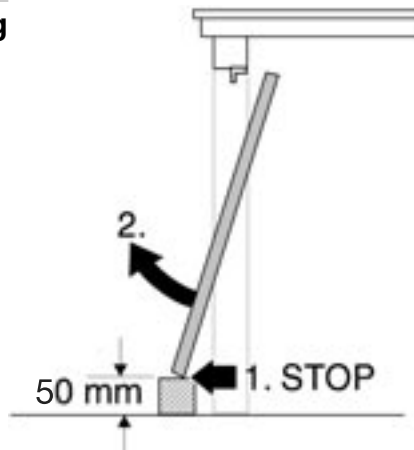
Löschen des Handsenders

Die eingelernten Handsender werden gelöscht, indem die bisherigen im Antrieb gespeicherten Werte überschrieben werden.

Dies erfolgt: – Entweder indem Sie eine neue Bedientaste des Handsenders einlernen
– oder wenn Sie einen Handsender mit einem neuen Sicherheitscode am Antrieb einlernen (DIP Schalterstellung verändern, siehe Seite 16 "Sicherheitscode einstellen").

Achtung: Das Löschen eines Handsenders bedeutet das Löschen aller Handsender, die mit den gleichen Sicherheitscode bzw. den gleichen Bedientasten programmiert sind.

Hinderniserkennung prüfen



Aus Sicherheitsgründen ist vor der ersten Inbetriebnahme und danach mindestens 1x monatlich folgende Prüfung durchzuführen:

- Geeigneten Gegenstand mit 50 mm Höhe (z.B. Holzklötz) in den Laufweg des Garagentores (Tor-Zu-Bewegung) legen.
- Garagentorantrieb starten.

Beim Auflaufen auf den Gegenstand stoppt das Garagentor und läuft bis zur eingestellten oberen Endlage zurück.

Die Antriebsbeleuchtung blinkt 10 Sekunden. Danach leuchtet sie 60 Sekunden.

Ist dies nicht der Fall, wenden Sie sich bitte an die Hotline.

Nach erfolgter Montage und Inbetriebnahme des Garagentorantriebes diese Anleitung jedem Benutzer gut sichtbar in der Garage anbringen.

SOMFY-Garagentorantrieb KEASY "S" [⊕]



Zubehör anschließen



Verletzungsgefahr

Vor Anschluss von Zubehör Netzstecker ziehen.

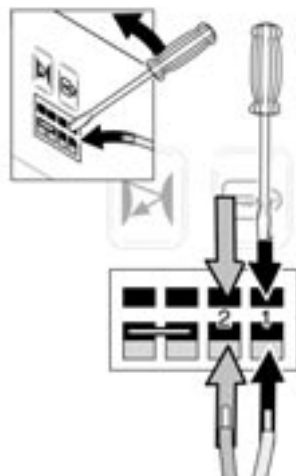
Vorsicht!

Nur Original-Zubehör nach Anleitung anschließen. Potentialfreie Kontakte - keine Fremdspannung anlegen!

Innen-, Code-, Schlüsseltaster

Taster anbringen:

- in Sichtweite zum Garagentor,
- entfernt von sich bewegenden Teilen, (Garagentor, usw....)
- Innentaster in mindestens 1,5 m Höhe anbringen.



Am Anschluss 1 und 2:

- Anschlussklemmen öffnen (mit kleinem Schraubendreher).
- Anschlussleitungen einstecken, Schraubendreher herausziehen, Anschlussklemmen schließen sich.
- Netzstecker einstecken, Funktion prüfen.

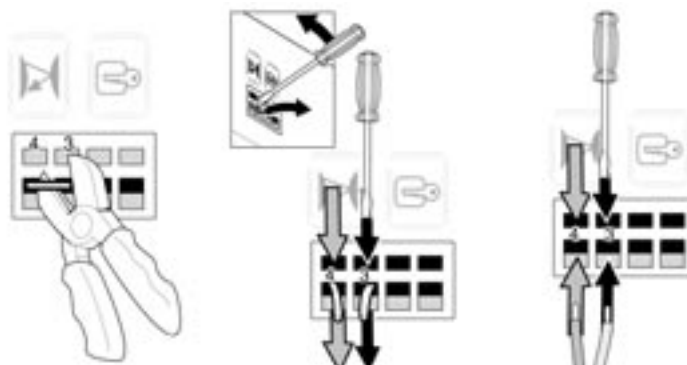
Falls mehrere Taster verwendet werden, müssen diese parallel geschaltet werden.

Lichtschanke, Schlupftürkontakt, Sicherheitskontaktleiste

Sicherheits-Zubehör von einem Fachbetrieb installieren lassen.

Am Anschluss 3 und 4:

- Drahtbrücke durchtrennen (mit Seitenschneider).
- Anschlussklemmen öffnen (mit kleinem Schraubendreher), Drähte entfernen.
- Anschlussleitungen einstecken, Schraubendreher herausziehen, Anschlussklemmen schließen sich.
- Netzstecker einstecken, Funktion prüfen.



Falls mehrere Sicherheitseinrichtungen verwendet werden, müssen diese in Reihe geschaltet werden.

SOMFY-Garagentorantrieb KEASY "S" [⊕]



Garagentor öffnen, schließen oder stoppen

Verletzungsgefahr

Garagentor nur öffnen oder schließen, wenn sich keine Personen oder Gegenstände im Schwenkbereich befinden.

Bei Stromausfall oder bei Störungen am Antrieb das Garagentor ausschließlich mit der Innen- oder Außen-Notentriegelung öffnen. Nie versuchen, das Garagentor auf anderem Wege "gewaltsam" zu öffnen (Federn am Garagentor stehen unter großer Spannung), sondern Garagentor-Fachkraft hinzuziehen.

Handsender im Kraftfahrzeug so aufbewahren, dass er z. B. beim Bremsen keine Schäden verursachen kann.

Vorsicht!

Handsender keinen hohen Temperaturen aussetzen (z. B. direkte Sonneneinstrahlung im Kraftfahrzeug).

- Handsender auf das Garagentor richten und Taste 1-2 Sekunden drücken oder
 - Taster betätigen (z. B. Schlüsseltaster).
- Antriebsbeleuchtung leuchtet nach dem Öffnen oder Schließen 60 Sekunden lang.

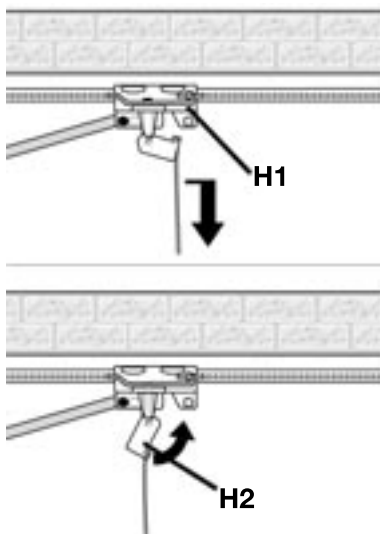
Bedienfolge bei mehrmaligem Auslösen:

Öffnen - Stoppen - Schließen - Stoppen - Öffnen - Stoppen - Schließen - Stoppen usw.

In Notfällen oder bei Stromausfall kann das Garagentor vom Antrieb abgekoppelt und **von innen** (von Hand) geöffnet werden.

Verletzungsgefahr

Das geöffnete Garagentor kann beim Entriegeln herunterfallen, weil Federn schwach oder gebrochen sind oder das Tor ungenügend ausbalanciert ist.



- Garagentorantrieb entriegeln, dazu die Notentriegelungsleine ziehen. Der Hebel rastet ein, und das Garagentor kann von Hand geöffnet werden.
- Garagentorantrieb zum Einkoppeln vorbereiten, dazu Garagentor von Hand öffnen oder schließen und dadurch den Laufwagen "H1" zum Mitnehmer schieben, bis der Notentriegelungshebel "H2" wieder eine waagerechte Position einnimmt und der Bolzen in den Mitnehmer einrastet.

Innen-Notentriegelung

SOMFY-Garagentorantrieb KEASY "S" [⊕]

Zusätzliche Informationen

Regelmäßig prüfen

Einmal monatlich folgende Funktionen prüfen:

- Hinderniserkennung (siehe Kapitel "Inbetriebnahme").
- Funktion aller zusätzlich eingebauten Zubehörteile (insbesondere Sicherheitseinrichtungen).
- Alle Schraubverbindungen auf festen Sitz.
- Die gesamte Anlage auf mechanische Funktionsfähigkeit überprüfen (Verschleiß, Beschädigung insbesondere von Federn und Befestigungsteilen) sowie die Elektroinstallation überprüfen. Anlage nicht während Reparatur- oder Einstellarbeiten an der Tormechanik benutzen, da ein Fehler in der Anlage oder ein falsch ausbalanciertes Tor Verletzungen verursachen können.

Batterie am Handsender austauschen.

Vorsicht!

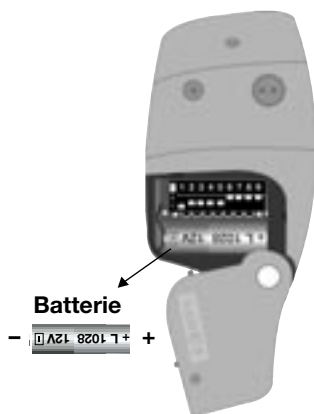
Gefahr bei unsachgemäßem Austausch der Batterie. Ersatz nur durch denselben Batterietyp.

Auslaufsichere Batterien verwenden.

Umweltgefährdung durch verbrauchte Batterien!

Verbrauchte Batterien nicht in den Hausmüll werfen. Sorgen Sie für eine umweltfreundliche Entsorgung. Beachten Sie die Angaben des Herstellers.

- Verbrauchte Batterie gegen eine neue **12 V** Batterie austauschen.



Halogenlampe austauschen



Verletzungsgefahr

Vor Austausch der Halogenlampe Netzstecker ziehen.

- Abdeckung der Antriebsbeleuchtung abziehen.
- Halogenlampe gegen neue austauschen (12 V / 10 W, Stiftsockel G4).

Achtung! Neue Halogenlampe **nicht mit bloßen Händen anfassen**, sondern ein weiches Tuch verwenden.

- Abdeckung aufsetzen, einrasten.
- Netzstecker einstecken.

SOMFY-Garagentorantrieb KEASY "S" [⊕]



Störungen selbst beheben

Störung	Mögliche Ursache	Abhilfe
Garagentorantrieb stoppt. Antriebsbeleuchtung blinkt 10 Sekunden im Rhythmus: 0,25 Sekunden an, 0,25 Sekunden aus. Danach leuchtet sie 60 Sekunden.	Sicherheitseinrichtung hat ausgelöst (z. B. Lichtschranke oder Schlupftürkontakt).	Hindernis entfernen, Garagentor öffnen/schließen.
Garagentorantrieb funktioniert nicht beim Betätigen des Handsenders/des Tasters. Antriebsbeleuchtung blinkt 20 Sekunden im Rhythmus: 1 Sekunde an, 3 Sekunden aus. Danach erlischt sie.	Garagentorantrieb erkennt bei Selbsttest internen Fehler.	Netzstecker ziehen, nach 5 Sekunden wieder einstecken. Wenn Störung bleibt, Antriebskopf an Zentralen Kundendienst einsenden.
Garagentorantrieb funktioniert nicht beim Betätigen des Handsenders.	Batterie des Handsenders verbraucht/falsch eingelegt	Batterie prüfen, bei Bedarf Batterie austauschen.
	Handsender noch nicht am Funkempfänger angemeldet.	Handsender anmelden.
	Endlageneinstellung, Testlauf nicht abgeschlossen	Endlageneinstellung, Testlauf durchführen und abschließen. Danach Handsender anmelden.
Garagentorantrieb öffnet/schließt das Tor nicht/nicht vollständig. Antriebsbeleuchtung blinkt 10 Sekunden im Rhythmus: 0,25 Sekunden an, 0,25 Sekunden aus. Danach leuchtet sie 60 Sekunden.	Endlagen nicht korrekt eingestellt.	Position der Schaltnocken prüfen.
	Schaden an der Tormechanik.	Tormechanik prüfen. Durch Garagentor-Fachkraft instandsetzen lassen.
	Ungünstige äußere Umstände (z.B. starker Regen) haben das Torgewicht erhöht. Garagentorantrieb erkennt Situation als Hindernis.	Netzstecker ziehen, nach 5 Sekunden wieder einstecken. Kraft erhöhen (siehe "Inbetriebnahme").
Antriebsbeleuchtung leuchtet nicht.	Halogenlampe defekt.	Halogenlampe austauschen.



Sonstiges

SOMFY-Garagentorantrieb KEASY "S" ⊕

Was passiert, wenn ...?

... das Garagentor auf ein Hindernis aufläuft?

Bei der Tor-Auf-Bewegung stoppt der Garagentorantrieb sofort.

Bei der Tor-Zu-Bewegung stoppt der Garagentorantrieb sofort, gibt das Hindernis wieder frei und läuft bis zur eingestellten oberen Endlage zurück. Die Antriebsbeleuchtung blinkt 10 Sekunden. Danach leuchtet sie 60 Sekunden.

... die Sicherheitskontaktleiste oder Lichtschranke auslöst?

Bei der Tor-Auf-Bewegung stoppt der Garagentorantrieb sofort. Der nächste Bedienimpuls schließt das Garagentor.

Bei der Tor-Zu-Bewegung stoppt der Garagentorantrieb sofort und läuft ein Stück zurück, um das Hindernis freizugeben.

■ Wird weiterhin ein Hindernis erkannt, stoppt der Antrieb. Der nächste Bedienimpuls schließt das Tor.

■ Wird kein Hindernis mehr erkannt, läuft der Garagentorantrieb bis zur eingestellten oberen Endlage zurück. Der nächste Bedienimpuls schließt das Tor.

Die Antriebsbeleuchtung blinkt 10 Sekunden. Danach leuchtet sie 60 Sekunden.

... der Schlupftürkontakt auslöst?

Bei geöffneter Schlupftür (Tür im Garagentor) verhindert der Schlupftürkontakt die Torbewegung.

Die Antriebsbeleuchtung blinkt 10 Sekunden. Danach leuchtet sie 60 Sekunden.

... die Stromversorgung unterbrochen wurde?

Antriebsbeleuchtung leuchtet nach Wiederherstellung der Stromversorgung 1 Sekunde.

Beim nächsten Bedienimpuls läuft das Garagentor bis zur eingestellten oberen Endlage zurück (falls es sich nicht bereits in dieser Position befindet).

Gewährleistung

Wir gewähren auf ein Neugerät 2 Jahre Gewährleistung. Die Gewährleistungszeit beginnt jeweils ab Kaufdatum.

Die Gewährleistung besteht darin, dass wir innerhalb der Gewährleistungszeit alle Mängel am Gerät, die nachweislich auf einen Konstruktions-, Fabrikations- oder Materialfehler zurückzuführen sind, durch kostenlose Reparatur beseitigen. Weitere Ansprüche bestehen nicht.

Der Gewährleistungsanspruch erlischt insbesondere, wenn am Gerät Eingriffe von Personen vorgenommen wurden, die von uns hierzu nicht ermächtigt worden sind, die Gebrauchsanweisung und Einbauvorschriften nicht beachtet oder das Gerät nicht bestimmungsgemäß eingesetzt wurde.

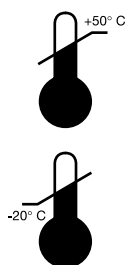
Im Falle der Inanspruchnahme innerhalb der Gewährleistungszeit wenden Sie sich bitte an Tel.: 0 190 / 15 15 03

Bitte bewahren Sie Ihren Kaufbeleg auf und legen Sie ihn im Gewährleistungsfall vor.

SOMFY-Garagentorantrieb KEASY "S" [⊕]



Technische Angaben



CE 06810

Allgemein	KEASY "S" [⊕]
Gewicht	ca. 14 kg
Druck-/Zugkraft	bis 400 N einstellbar
Abmessungen	
Einbaulänge	2,85 m
Hublänge	2,26 m
Länge Netzkabel	0,80 m
Elektrik	
Stromversorgung	230 V/50 Hz ~
Maximale Leistungsaufnahme	ca. 300 W
Stand-by Verbrauch	kleiner 5 W
Schutzart	IP 20 (nur für trockene Räume)
Halogenlampe	12 V / 10 W (Stiftsockel G4)
Funkfernsteuerung	
Funkfrequenz	UKW 433,42 MHz



Zubehör

Dieses Zubehör können Sie im Fachhandel beziehen. Weitere Auskünfte darüber erteilt Ihnen gern der Fachhändler für SOMFY Garagentorantriebe.

Zubehör für zusätzliche Sicherheit	SOMFY-Bestell-Nr.	Bemerkung
Außen-Notentriegelung	9 000 018	Wenn kein zweiter Zugang zur Garage vorhanden ist, muss unbedingt eine Außen-Notentriegelung montiert werden. Damit kann das Garagentor von außen (von Hand) z. B. bei Stromausfall /Störungen geöffnet werden.
<ul style="list-style-type: none"> ■ für Schwing-/ Sektionaltore mit Griff ■ für alle gängigen Torarten mit und ohne Griff (Notentriegelungsschloss) 	9 000 032	
Schlupftürkontakt	9 000 007	Verhindert bei geöffneter Schlupftür (Tür im Tor) eine Torbewegung durch den Garagentorantrieb.
Bodenverriegelung	9 000 003*	
Verriegelungssatz ohne Verriegelungsschnapper	9 000 019*	
Seitliche Torverriegelung	9 000 004*	
Lichtschanke	9 000 025	Bei Unterbrechung des Lichtstrahls stoppt das Garagentor sofort. In Tor-Zu-Richtung wird das Hindernis freigegeben.
Sicherheitskontaktleiste	auf Anfrage	Bei Kontakt stoppt das Garagentor sofort. In Tor-Zu-Richtung wird das Hindernis freigegeben.

* zusätzlich Führungsarm erforderlich Art.-Nr.: 9 000 002

SOMFY-Garagentorantrieb KEASY "S" [⊕]



Zubehör

<i>Zubehör für höheren Bedienkomfort</i>	<i>SOMFY-Bestell-Nr.</i>	<i>Bemerkung</i>
Schlüsseltaster Auf-/Unterputz	9 000 021	
Innentaster	9 000 008	
Codetaster	9 000 028	
2-Kanal-Minihandsender	1 800 036	433,42 MHz
2-Kanal-Handsender, hellgrau	1 800 037	433,42 MHz
4-Kanal-Handsender, Fun	1 800 035	433,42 MHz
4-Kanal-Handsender, dunkelgrau	1 800 029	433,42 MHz
<i>Zubehör für besondere Einbaubedingungen</i>	<i>SOMFY-Bestell-Nr.</i>	<i>Bemerkung</i>
Deckenabhängung (Winkel)	9 000 034	Zum Abhängen bis max. 270 mm.
Deckenabhängung (Teleskop)	9 000 042	Zum Abhängen bis max. 1500 mm.
Führungsarm-Verlängerung	9 000 006*	Verwendung bei breitem Sturz (bis max. 400 mm), wenn der Führungsarm am Sturz ansteht.
Verlängerungsstange	9 000 005*	Erforderlich bei zu geringem Abstand zwischen Toroberkante und Garagendecke und wenn der Garagentorantrieb komplett nach hinten verlegt wird (bis max. 2,5 m). (Siehe Seite 7 "Einbausituationen/-beispiele").
Flügeltoresbeschlag	9 000 009	Torflügelbreite max. 1,5m. Zusätzliche Hinweise siehe Seite 5 "Welcher Antrieb für welches Garagentor".
Sektionaltorbeschlag	9 000 016	Für Torsegmente von 300-500 mm Höhe.
Befestigungsbügel	9 000 040	Zur Verstärkung des oberen Sektionaltorsegmentes.
Gebogener Führungsarm	9 000 023	Für Sektionaltore, wenn die Halte- und Befestigungsschiene am Torsegment nicht benötigt wird.

* zusätzlich Führungsarm erforderlich Art.-Nr.: 9 000 002



SOMFY GmbH · Postfach 186 · D-72103 Rottenburg/Neckar

EG – HERSTELLERERKLÄRUNG

Der Hersteller

SOMFY GmbH
Felix Wankel Straße 50
D-72108 Rottenburg a.N.

erklärt hiermit:

Der Torantrieb , Typ **Keasy S +**

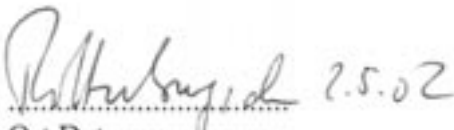
entsprechen der **98/37/EG Maschinenrichtlinie**


gemäß

DIN EN 12453: 2001
DIN EN 60335-1 :1995
E DIN EN 60335-2-95:2001

Hinweis:

Die Inbetriebnahme der Toranlage , in der dieser Torantrieb eingebaut werden soll, ist solange untersagt, bis festgestellt wurde, dass die Toranlage den Bestimmungen der Richtlinie 98/37/EG entspricht .

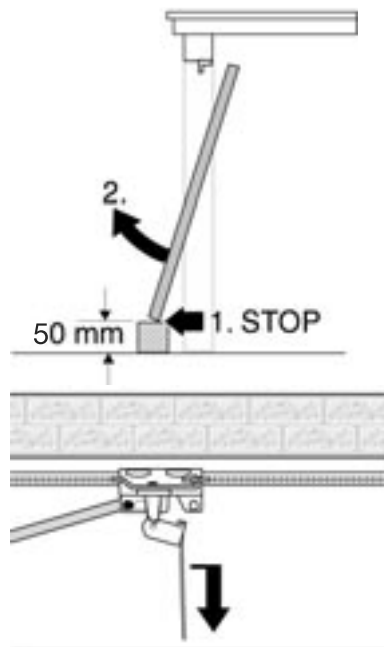

.....
Ort, Datum


.....
SOMFY GmbH
Leiter Design Center

i.V. Dieter Thomas

SOMFY-Garagentorantrieb KEASY "S" [⊕]

Öffnen und schließen Sie das Garagentor nur, wenn Sie den Schwenkbereich einsehen können und sich dort keine Personen aufhalten.



Monatlich überprüfen, dass der Antrieb umkehrt, wenn das Tor einen 50 mm hohen Gegenstand, der auf dem Boden gestellt wurde, berührt. Ist dies nicht der Fall, wenden Sie sich bitte an den zentralen Kundendienst.

In Notfällen und bei Stromausfall kann das Garagentor vom Antrieb abgekoppelt und **von innen** (von Hand) geöffnet werden.



Für Ihre Notizen



Feinmechanik und Elektrotechnik GmbH
Felix-Wankel-Straße 50 · 72108 Rottenburg/Neckar
Hotline: 0 190 / 15 15 03 (0,617 €(min.))
Fax-Hotline: 0 18 05 / 25 21 36 (0,617 €(min.))
e-mail: service@somfy.de

In Österreich:
SOMFY Feinmechanik und Elektrotechnik GmbH
Johann-Herbst-Straße 23 · A-5061 Elsbethen-Glasenbach
Telefon ++43(0)662 / 62 53 08
Telefax ++43(0)662 / 62 53 08 22
e-mail: office@somfy.at