





# Garagentor-Antrieb

Gebrauchsanweisung

**AXORN 100 PRO**

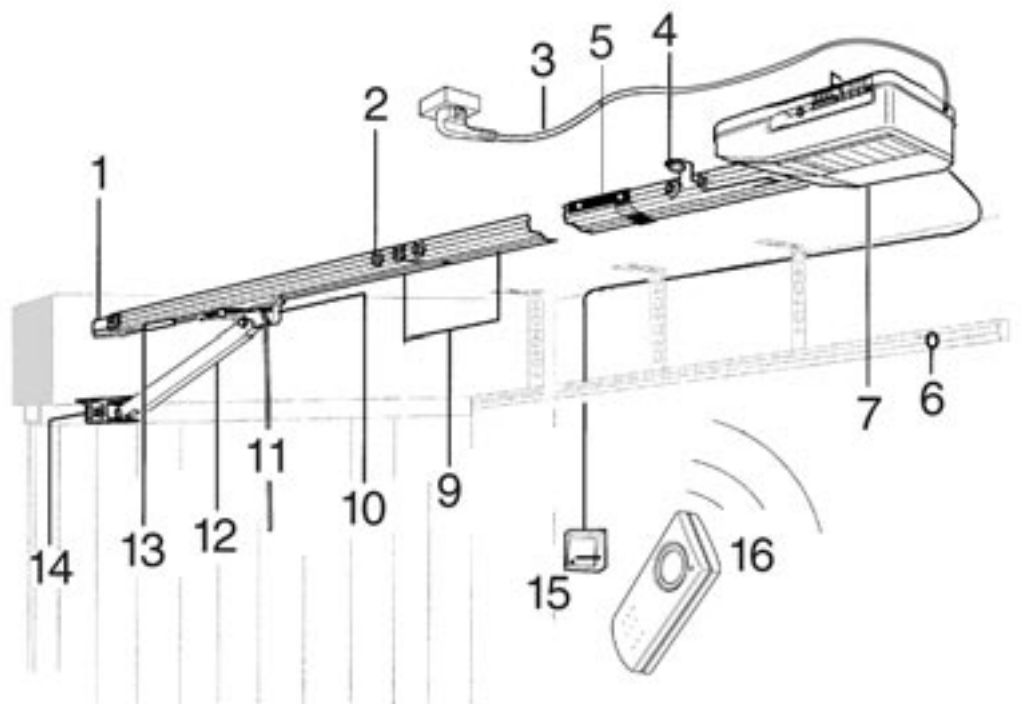
**1 215 093**

	<b>Lieferumfang</b>	3
	<b>Anschlüsse und Bedienelemente</b>	4
	<b>Einbau-Vorbereitung</b>	5
	Sicherheitshinweise und Empfehlungen für Sicherheitszubehör	5
	Anforderungen an Garage und Garagentor	6
	<b>Montageanleitung</b>	8
	Garagentor-Antrieb zusammenbauen	8
	Garagentor-Antrieb an Schwingtor montieren	10
	<b>Einstellanleitung</b>	13
	Endlagen einstellen	13
	Obere Endlage einstellen	13
	Untere Endlage einstellen	14
	Testlauf durchführen	14
	Handsender anmelden	14
	Optimale Programmierung	15
	Hinderniserkennung prüfen	17
	Hindernisfreigabe prüfen	17
	<b>Elektrische Anschlüsse von Zusatzeinrichtungen</b>	18
	Lichtschanke	18
	Schlupftürkontakt	18
	Elektrische Sicherheitskontaktleiste	18
	Innen-, Code- und Schlüsseltaster	19
	Einweisen der Benutzer	19
	Bedienung des Garagentor-Antriebes	19
		20
	<b>Bedienungsanleitung</b>	
	Eingebaute Sicherheit	20
	Halbjährliche Funktionsprüfung	20
	Abhilfe bei Störungen	21
	<b>Garagentor-Antrieb Technische Daten</b>	22
	Kundendienst	22
	Technische Daten	22
	Garantie	22
	<b>Herstellererklärung</b>	23

## SOMFY Garagentor-Antrieb AXORN 100 PRO

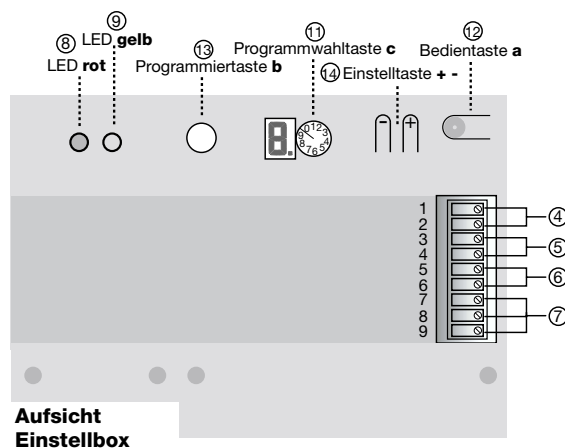
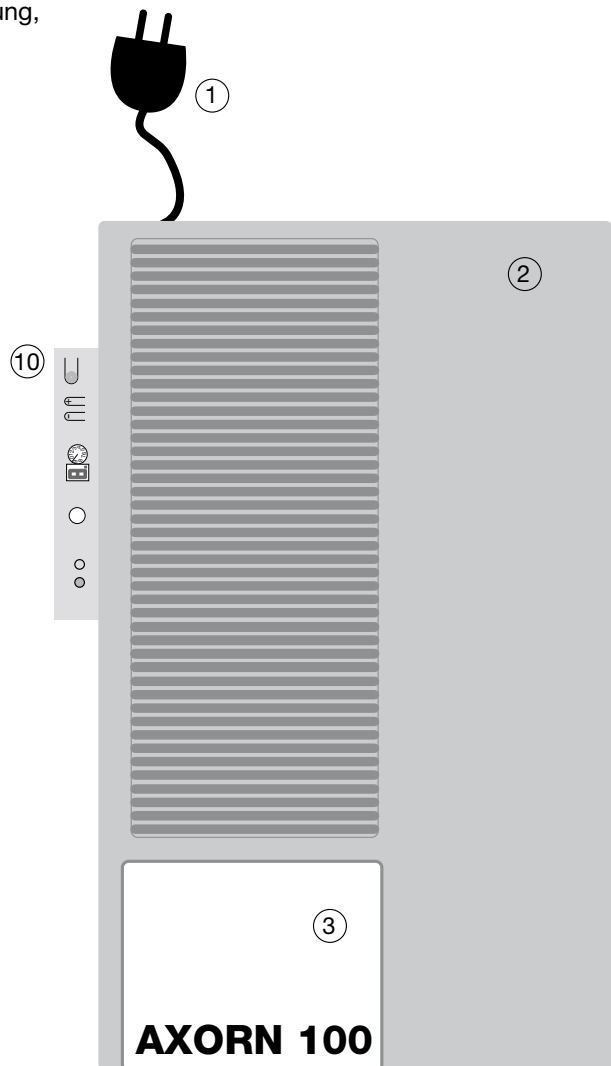


- 1 vorderer Haltewinkel
- 2 Verbindungsschiene
- 3 Netzleitung 1,5 m (230V/50 Hz)
- 4 verstellbarer Haltewinkel
- 5 verstellbarer mechanischer Endanschlag
- 6 Anschlag in Torlaufschiene
- 7 Antriebsgehäuse mit Beleuchtung, Gleichstrommotor mit angeflanschem Schneckengetriebe
- 9 2-geteilte Form-Profilschiene aus Aluminium (verlängerbar)
- 10 Laufwagen mit Notentriegelung
- 11 Leine für Notentriegelung
- 12 Führungsarm (verlängerbar)
- 13 Kunststoff-Kettenschutz
- 14 Tor-Befestigungswinkel
- 15 Innentaster
- 16 Handsender



## SOMFY Garagentor-Antrieb AXORN 100 PRO

- 1 Netzanschluss
- 2 Abdeckhaube
- 3 Lichtabdeckung
- 4 Anschluss Innen-, Schlüssel- und Codetaster
- 5 Anschluss elektrische Sicherheitskontaktleiste
- 6 Anschluss Lichtschranke
- 7 Ausgang 24 V Gleichspannung,  
0,1A zum Versorgen von  
Sicherheitseinrichtungen;  
Plus an Klemme 9,  
Minus an Klemme 7 und 8
- 8 LED "rot"
- 9 LED "gelb"
- 10 Einstellbox
- 11 Programmierwahltaste "c"
- 12 Bedientaste "a"
- 13 Programmierwahltaste "b"
- 14 Einstelltaste "+ -"



## SOMFY Garagentor-Antrieb AXORN 100 PRO

### Sicherheits- hinweise und Empfehlungen für Sicherheitszubehör



#### Bitte beachten Sie die Maschinenrichtlinie DIN EN 12453!

Dieser SOMFY Garagentor-Antrieb ist ein Fachhandelsprodukt. Die Montage des Antriebes ist Aufgabe des Händlers. Der Händler hat nach der Montage den Benutzer in die Funktion, Bedienung und in die zu beachtenden Sicherheitshinweise des Torantriebes einzuweisen.

Führen Sie die Montage und Inbetriebnahme des Antriebes in der beschriebenen Reihenfolge durch, um Schäden an Personen oder Gegenständen zu vermeiden. Errichten, Prüfen, Inbetriebsetzen und Fehlerbehebung der Anlage darf nur von einer Elektrofachkraft (lt. VDE 0100) durchgeführt werden! Schalten Sie alle zu montierenden Anschlussleitungen spannungslos! Treffen Sie Sicherheitsvorkehrungen gegen unbeabsichtigtes Einschalten! Der ordnungsgemäße Betrieb ist nur bei fachgerechter Installation und ausreichender Stromversorgung gewährleistet!

#### → Quetsch- und Schergefahr!

Öffnen und schließen Sie das Garagentor nur, wenn Sie den Schwenkbereich des Garagentores einsehen können und sich keine Personen oder Gegenstände im Schwenkbereich aufhalten.

#### → Empfehlungen für Sicherheitszubehör

Machen Sie die Benutzer auf die Risiken der Tormechanik aufmerksam und empfehlen Sie ihnen den Einbau von zusätzlichen Sicherheitseinrichtungen. Diese bestehen im wesentlichen aus Schutzabdeckungen oder Vorrichtungen, die bei Eintritt in gefährdete Bereiche oder Berührung an Kanten die Torbewegung abstoppen.

Durch das Anschließen einer Lichtschranke, oder einer elektrischen Sicherheitskontaktleiste wird die Torbewegung bei Eintritt in den Schwenkbereich des Tores sofort abgestoppt.

#### → Netzanschluss

Die im Lieferumfang enthaltene Netzleitung ist ca. 1,5 m lang. Muss ein Netzanschluss installiert oder versetzt werden, so ist diese Arbeit von einer Elektrofachkraft durchzuführen.

#### → Garagentor mit Schlupftür

Ist das Garagentor mit einer Schlupftür ausgestattet, so muss aus Sicherheitsgründen ein Schlupftürkontakt eingebaut werden. Dieser verhindert die Torbewegung durch den Antrieb, wenn die Schlupftür geöffnet ist.

#### → Torverriegelung

Da der Garagentor-Antrieb die Garage sicher verriegelt, müssen Sie vor der Montage alle Verriegelungsschnapper außer Betrieb setzen. Der Garagentor-Antrieb kann sonst das geschlossene Garagentor nicht öffnen und Personen können in der Garage eingeschlossen werden. Soll für zusätzliche Sicherheit der vorhandene Verriegelungsmechanismus beibehalten werden, ist der Verriegelungssatz ohne Federschnapper zu verwenden.

#### → Notentriegelung

Gibt es keinen zweiten Zugang zur Garage, müssen Sie ein Notentriegelungsschloss, oder eine Außen-Notentriegelung einbauen, damit das Garagentor auch bei Stromausfall und Notfällen geöffnet werden kann.

#### → Torlaufbegrenzung

Damit der Laufweg begrenzt ist, muss aus Sicherheitsgründen in beiden Deckenlaufschienen des Tores ein Anschlag installiert sein. Der Anschlag begrenzt den Torlaufweg in Stellung "Tor Auf" und wird etwa 3-5 mm hinter den Laufrollen des Garagentores installiert! Ist kein Anschlag eingebaut, so muss ein Anschlagpuffer in der Profilschiene des Antriebes oder der Deckenlaufschiene des Tores angebracht werden.

## SOMFY Garagentor-Antrieb AXORN 100 PRO

### Anforderungen an Garage und Garagentor

#### Sturz- und Deckenstabilität der Garage

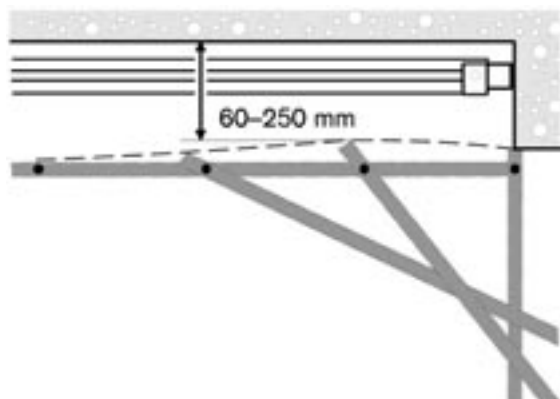
Die Sturz- und Deckenbelastbarkeit muss für das Anbringen des Garagentor-Antriebes mindestens 500 N betragen, denn ein schlecht befestigter Garagentor-Antrieb kann sich lösen und dabei Personen verletzen oder Gegenstände beschädigen. Die Auswahl des Befestigungsmaterials muss dem Baustoff der Garage angepasst werden. Die im Lieferumfang enthaltenen Dübel sind für Beton, Vollziegel und Kalksandstein geeignet.

#### Schließ- und Öffnungskraft

Das Garagentor muss sich von Hand leicht öffnen und schließen lassen. Lässt sich das Tor nur schwergängig und unregelmäßig bewegen, Tormechanik von einer entsprechenden Fachkraft prüfen und instandsetzen lassen.

#### Standard-Einbau

Beträgt der Abstand zwischen Torhöchststand und Decke 60 bis 250 mm, ist die Installation mit dem beiliegenden Montagematerial möglich.



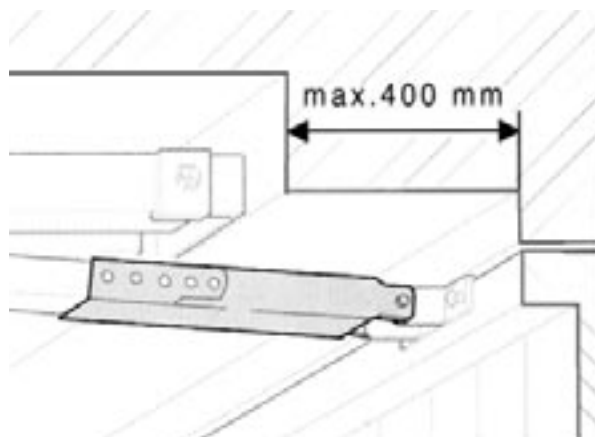
#### Abstand Torhöchststand zur Decke unter 60 mm

Ist der Abstand Torhöchststand zur Decke unter 60 mm, so ist eine Verlängerungsstange zu verwenden.

#### Abstand Torhöchststand zur Decke über 250 mm

Mit der Lochschiene kann man den Antrieb bis zu 400 mm, mit der Deckenabhängung bis zu 1500 mm abhängen.

#### Torleibung



## SOMFY Garagentor-Antrieb AXORN 100 PRO

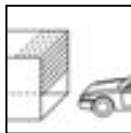
Steht das Tor bis 400 mm in der Torleibung, so kann mit einer Führungsarmverlängerung der Abstand ausgeglichen werden.

Bewegungshub des Tores über 2,40 m

Reicht der Bewegungshub nicht aus, so ist der Antrieb zusätzlich mit einem Schienenverlängerungssatz auszurüsten.

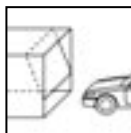
### Führungsarm-Montage

Je flacher der Führungsarm am Torblatt angebaut wird, desto besser ist die Kraftübertragung vom Antrieb.



### Decken-Sektionaltor

Für Sektionaltore wird zusätzlich der Sektionaltorbeschlag (als SOMFY-Zubehör erhältlich) benötigt.



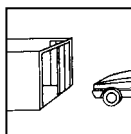
### Nicht ausschwingendes Kipptor

Bei vertikal geführten Toren mit Federausgleich oder Gegengewichten ist ein Hubarm (als SOMFY-Zubehör erhältlich) einzubauen.



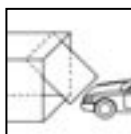
### Flügeltor

Ist die Garage mit Flügeltoren ausgerüstet, so muss ein Flügeltorbeschlag (als SOMFY-Zubehör erhältlich) eingebaut werden. Außerdem muss die Laufrichtung des Motors vertauscht werden.



### Seiten-Sektionaltor

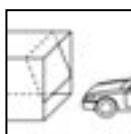
Montage grundsätzlich möglich.



### Schwingtor

Montage grundsätzlich möglich.

### Einbau nicht möglich bei:



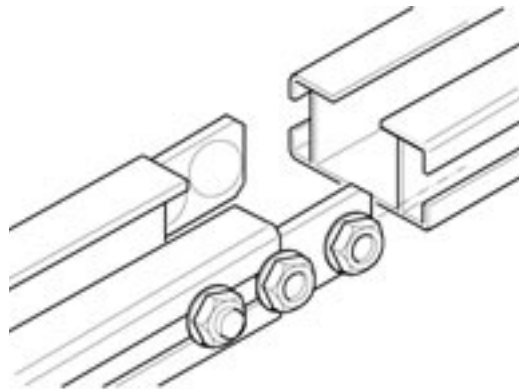
**Nicht ausschwingendem Kipptor mit Laufrollen**  
in vertikalen und horizontalen Schienen.

## SOMFY Garagentor-Antrieb AXORN 100 PRO

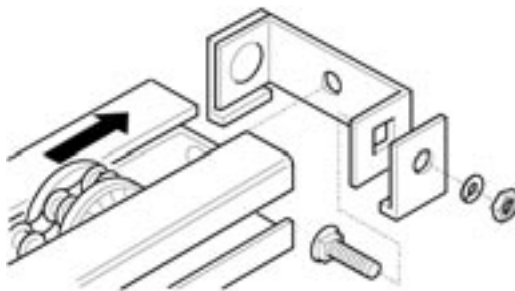


Garagentor-Antrieb  
zusammenbauen

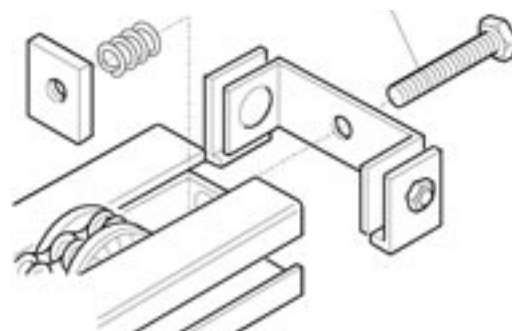
→ Stecken Sie die lose Profilschiene auf die Verbindungsschiene und ziehen Sie die Sechskantmuttern fest.



→ Ziehen Sie den Umlenkrollenträger mit Kette durch die Profilschiene nach vorne.



Montieren Sie den Abstützwinkel mit Flachrundschauben, Sicherungsblechen und Sechskantmuttern vor.



→ Montieren Sie den Umlenkrollenträger mit Sechskantschraube, Dämpfungsfeder und Vierkantscheibenmutter an den Abstützwinkel vor. Ziehen Sie die Muttern nur von Hand leicht an, damit später der Abstützwinkel in den Haltewinkel eingesetzt werden kann.



## SOMFY Garagentor-Antrieb AXORN 100 PRO

**Netzstecker erst nach beendeter Montage einstecken!**

**Entfernen Sie die Abdeckhaube:**

Lichtabdeckung ausklipsen.

Befestigungsschraube der Abdeckhaube lösen.

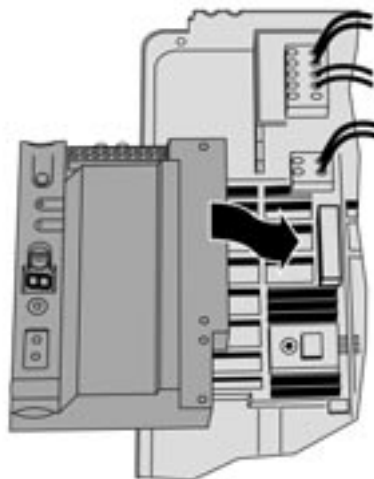
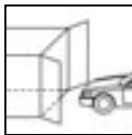
**Kette spannen**

Kontrollieren Sie ob die Kette auf dem Antriebsritzel liegt.

Entkoppeln Sie den Laufwagen. Spannen Sie die Kette mit der Kettenspannschraube M8 x 60 mm so, dass die Kette etwa 10 mm unter der unteren Schienenkante durchhängt. Die Druckfeder darf nicht zusammengedrückt sein. **Die Kette nicht zu stramm spannen, da sonst die mechanische Reibung von Laufwagen und Motorgetriebe unnötig erhöht wird!** Die Kettenspannung wird automatisch durch die Druckfeder konstant gehalten.

**Einstellbox montieren**

Stecken Sie die Einstellbox (Seite 4) an den dafür vorgesehenen Steckplatz.



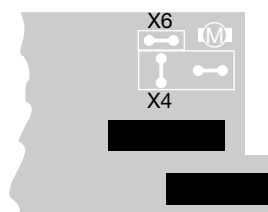
**Befestigen der Abdeckhaube**

Abdeckhaube mit Befestigungsschraube anbringen. Lichtabdeckung auklipsen.

**Hinweis für Garagen mit Flügeltoren**

Ist die Garage mit Flügeltoren ausgerüstet, so müssen spezielle Montageschritte durchgeführt werden:

Ansicht  
Leistungsplatine



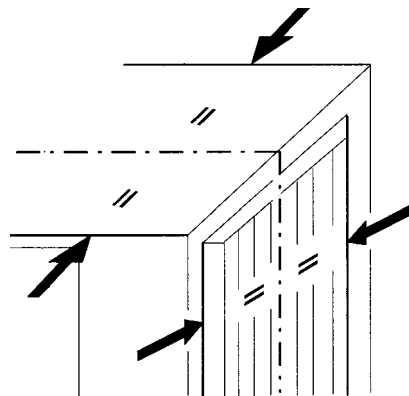
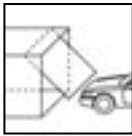
→ Ändern Sie die Laufrichtung des Antriebsmotors, indem Sie den T-Stecker an Steckplatz X4 auf der Leiterplatte auf den Steckplatz X6 stecken.

## SOMFY Garagentor-Antrieb AXORN 100 PRO

### Garagentor-Antrieb an Schwingtor montieren

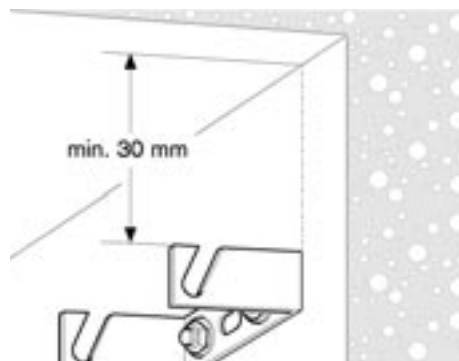
Benützen Sie eine Sicherheitsleiter und setzen Sie beim Bohren eine Schutzbrille auf!

#### Torblatt ausmessen



→ Schließen Sie das Garagentor, messen Sie in der Garage die Torblattmitte aus und übertragen Sie die Mitte an die Toroberkante und an Decke und Sturz.

#### Vorderen Haltewinkel am Sturz befestigen

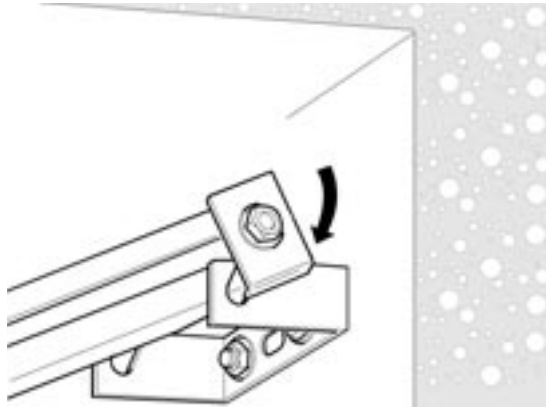


- Prüfen Sie die Sturzstärke!
- Stellen Sie den Tiefenanschlag an Ihrer Bohrmaschine ein, um nicht den Sturz nach außen zu durchbohren.
- Mitte des Haltewinkels mit angezeichneter Torblattmitte am Sturz zur Deckung bringen.
- Befestigungslöcher anzeichnen, bohren, Dübel einsetzen und Haltewinkel fest schrauben.

Holen Sie sich für die Befestigung des Antriebes an der Decke einen Helfer oder stützen Sie den Antrieb auf einer Sicherheitsleiter ab!

## SOMFY Garagentor-Antrieb AXORN 100 PRO

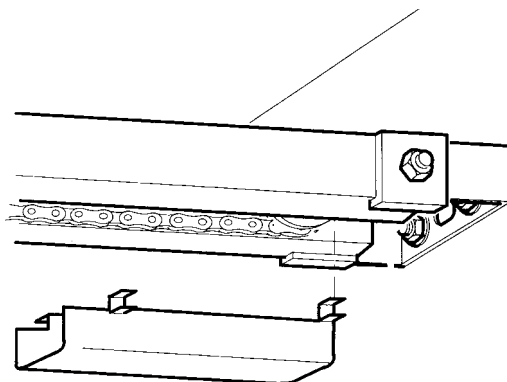
### Antrieb am vorderen Haltewinkel befestigen



→ Schließen Sie das Garagentor. Den Antrieb anheben, in den Haltewinkel am Sturz einhängen und die Muttern M8 leicht andrehen. Sicherungsbleche richtig einlegen!

### Antrieb an Decke befestigen

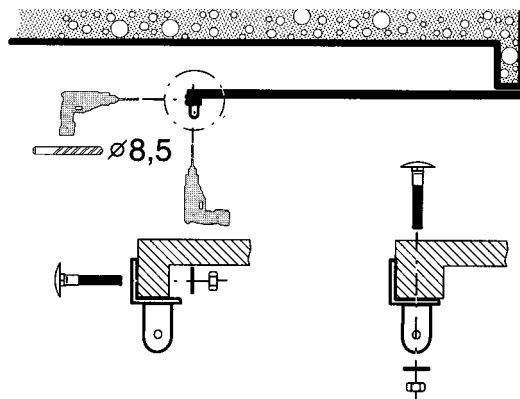
- Prüfen Sie die Deckenstärke! Stellen Sie den Tiefenanschlag an Ihrer Bohrmaschine ein, um die Decke nicht zu durchbohren!
- Befestigungslöcher durch die Haltewinkel an der Decke anzeichnen.
- Löcher bohren, Dübel einsetzen und Haltewinkel festschrauben. Alle Schrauben und Muttern des Antriebes festschrauben.



→ Setzen Sie den Kunststoffkettenschutz in die Profilschiene bündig zum Umlenckrollenträger ein.

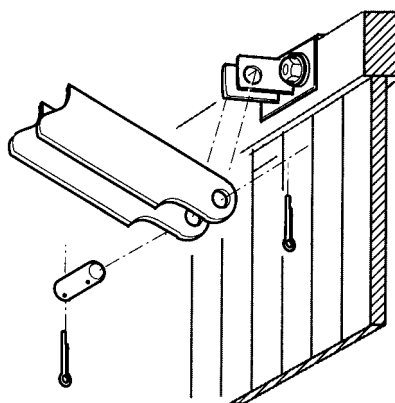
## SOMFY Garagentor-Antrieb AXORN 100 PRO

### Befestigungswinkel an Toroberkante befestigen



- Je nach Garagentor muss die Schraube des Befestigungswinkels von außen oder von oben an das Tor angebracht werden.
- Benützen Sie den Befestigungswinkel als Schablone und zeichnen Sie die Bohrungen an. Bohren Sie die Löcher mit einem 8,5 mm Bohrer.
- Schrauben Sie den Befestigungswinkel mit den beiden Schlossschrauben, den großen Unterlegscheiben und den M8 Muttern am Garagentor fest.
- Schließen Sie das Garagentor.

### Antrieb mit Torblatt verbinden



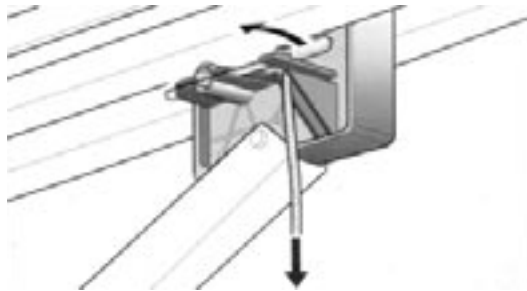
- Schieben Sie den Laufwagen zum Torblatt und verbinden Sie den Führungsarm und Haltewinkel mit dem Bolzen.
- Sichern Sie den Bolzen mit den zwei Splinten. Splinte aus Sicherheitsgründen nur einmal verwenden.
- Den Arretierhebel der Notentriegelung am Laufwagen zurückdrücken, bis dieser wieder einrastet.
- Netzstecker einstecken.

## SOMFY Garagotor-Antrieb AXORN 100 PRO

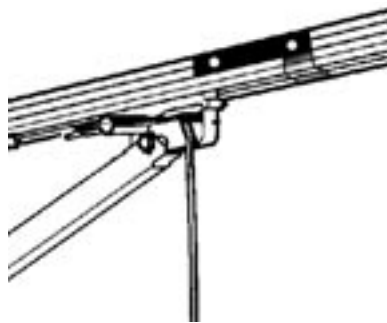
### Endlagen einstellen

- Abdeckhaube aufschrauben, Einstellbox (Seite 4) muss montiert werden.
- Netzstecker einstecken.

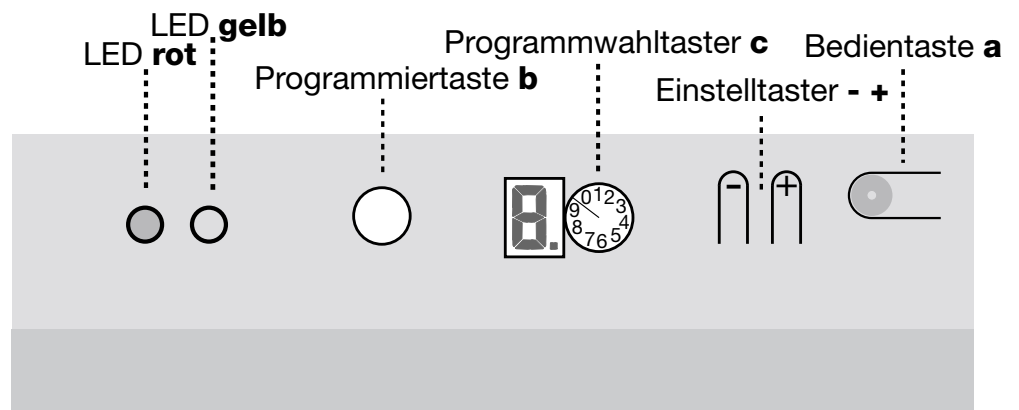
#### Obere Endlage



- Entkoppeln Sie den Laufwagen durch das Ziehen der Leine der Notentriegelung.



- Schieben Sie das Garagotor in die obere Endlage (Tor auf).
- Positionieren Sie den mechanischen Endanschlag (Seite 5), Schrauben fest anziehen.



### Obere Endlage einstellen

- **Programmier- und Programmwahltaste (b)** mindestens 2 Sekunden drücken (Kugelschreiber), bis Antriebsbeleuchtung kurz erlischt und dann wieder leuchtet. (Blinkt die Antriebsbeleuchtung, wurde die Programmier- und Programmwahltaste zu kurz gedrückt. In diesen Fall Netzstecker ziehen und wieder einstecken. Endlagen einstellen von vorne beginnen).
- **Bedientaste (a)** kurz (ca. 1 Sekunde) drücken. Garagotor-Antrieb läuft in Richtung „Tor-Auf“ bis zum mechanischen Endanschlag und von dort ca. 5 cm zurück. Eine Korrektur dieser Position ist möglich, dazu
- **Bedientaste (a)** drücken und gedrückt halten, bis gewünschte Position erreicht ist. Beim nächsten Drücken läuft der Antrieb in die Gegenrichtung. Wenn gewünschte Endlage eingestellt ist, muss
- **Programmier- und Programmwahltaste (b)** erneut gedrückt werden, bis Antriebsbeleuchtung erlischt. Antriebsbeleuchtung geht für 2 Sekunden aus, dann wieder an.
- Die obere Endlage ist eingelernt.

## SOMFY Garagentor-Antrieb AXORN 100 PRO

### Untere Endlage einstellen

- **Bedientaste (a)** drücken und gedrückt halten, bis Garagentor ganz geschlossen ist (mechanischer Anschlag). Auch die untere Endlage kann bei Bedarf über die Bedientaste verändert werden, siehe oben. Zur Schonung der Tormechanik Endlage so einstellen, dass ein zu starkes Andrücken des Tores durch den Garagentor-Antrieb verhindert wird.
- **Programmiertaste (b)** drücken, bis Antriebsbeleuchtung erlischt. Antriebsbeleuchtung geht für 2 Sekunden aus, dann wieder an –
- die untere Endlage ist eingelernt.

### Testlauf durchführen



**Achtung:** Bei jedem Testlauf ist das Vorwarnblinken aktiviert!

- **Bedientaste (a)** kurz drücken und warten, bis das Garagentor ganz geöffnet ist.
- **Bedientaste (a)** erneut drücken und warten, bis das Garagentor ganz geschlossen ist. Die Antriebsbeleuchtung geht aus, der Einstellvorgang ist abgeschlossen.

Wenn der Testlauf nicht erfolgreich abgeschlossen wurde, gesamten Einstellvorgang wiederholen.

Der Testlauf ist nur vollständig, wenn er nicht unterbrochen wird. Während des Testlaufes arbeitet der Garagentor-Antrieb mit voller Kraft. Bei jedem folgenden Lauf wird die Kraft automatisch nachjustiert (wichtig z.B. im Winter, wenn das Garagentor etwas schwerer läuft).

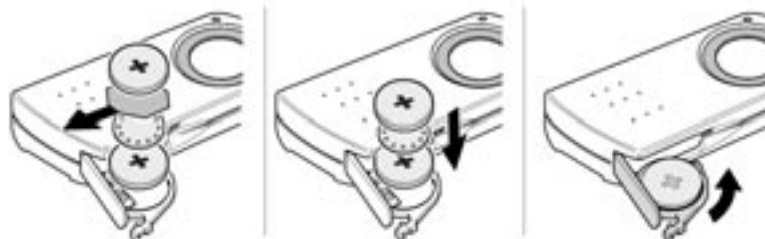
### Handsender anmelden



#### Version mit einer Batterie



#### Version mit zwei Batterien



Als Entladungsschutz enthalten alle Handsender im Auslieferungszustand ein Isolierpapier. Zur Inbetriebnahme Isolierpapier entfernen.

Es können bis zu sieben Handsender angemeldet werden. Beim Versuch einen achten Handsender anzumelden, signalisiert die Antriebsbeleuchtung durch Dauerlicht von 1 Sekunde, anstelle des sonst üblichen Blinkens, dass der Speicher voll ist.

## SOMFY Garagentor-Antrieb AXORN 100 PRO

- **Programmiertaste (b)** kurz (ca. 1 Sekunde) drücken, die Antriebsbeleuchtung blinkt. (Leuchtet die Antriebsbeleuchtung dauernd, wurde die Programmiertaste zu lange gedrückt. In diesem Fall Netzstecker ziehen und wieder einstecken. Testlauf erneut durchführen und Handsender anmelden).
- **Taste am Handsender** mindestens 2 Sekunden drücken. Die Antriebsbeleuchtung erlischt und blinkt anschließend erneut.
- **Taste am Handsender** nochmals ca. 2 Sekundendrücken. Die Antriebsbeleuchtung erlischt und leuchtet nochmals kurz auf – der Anmeldevorgang ist beendet. Leuchtdiode LED rot zeigt an, dass ein Signal vom Handsender empfangen wird.

Beim In Betrieb nehmen und danach mindestens 1 x monatlich:

- Geeigneten Gegenstand mit mindestens 60 mm Höhe (z.B. Holzklötz) in den Laufweg des Garagentores (Tor-Zu-Bewegung) legen.
- Garagentor-Antrieb starten. Beim Auflaufen auf den Gegenstand stoppt das Garagentor, läuft bis zum oberen mechanischen Endanschlag (Bezugspunkt) und dann bis zur programmierten oberen Endlage zurück.
- Die Antriebssteuerung blinkt im Ein-Sekunden-Takt. Durch erneutes Starten des Garagentor-Antriebes stoppt das Blinken. Ist dies nicht der Fall, wenden Sie sich bitte an Ihren Vertragskundendienst.

→ Mit dem **Programmwahlaster (c)** wird der einzustellende Wert gewählt.

Folgende Werte sind über die optionale Programmierung einstellbar:

Schalterstellung	Einzustellender Wert	Einstellbereich	Schrittweite	Voreinstellung
0	Öffnungs-Geschwindigkeit	1.. 8	1	7
1	Schließ-Geschwindigkeit	1.. 8	1	4
2	Aktivierung Softlauf	Ein / Aus		Ein
3	Nachleuchtdauer	20 s .. 240 s	20 s	60 s
4	Aktivierung Lichtschranke Während Öffnen	Ein / Aus		Ein
5	Aktivierung Schließautomatik	Ein / Aus		Aus
6	Offenhaltezeit	20 s .. 240 s	20 s	120 s
7	Aktivierung Vorwarnleuchte	Ein / Aus		Aus
8	Löschen der Funkcodes	-	-	-
9	Keine Funktion	-	-	-

**Optionale Programmierung**  
(Nur nötig, wenn Einstellungen geändert werden sollen!)



7 Segment Anzeige  
Programmwahlaster

## SOMFY Garagentor-Antrieb AXORN 100 PRO

- Während der optionalen Programmierung wird die **7-Segment-Anzeige** zur Anzeige der Programmwahltaster – Stellung eingeschaltet. Sie bleibt auch noch 5 Sekunden nach Verlassen der Programmerroutine eingeschaltet.
- Beim kurzen Betätigen (ca. 1 Sekunde) des „+“ **Einstelltaster** wird der eingestellte Wert um jeweils 1 Schrittweite erhöht bzw. eine Option aktiviert (pro Schrittweite blinkt die 7-Segment-Anzeige 2x schnell. Beim Betätigen des „-“ **Einstelltaster** wird der eingestellte Wert um jeweils 1 Schrittweite verringert, bzw. eine Option ausgeschaltet (pro Schrittweite blinkt die 7-Segment-Anzeige 1x langsam).
- Um einen maximalen (minimalen) Wert einzustellen, den **Programmwahltaster c** in die gewünschte Stellung bringen und den „+“ („-“) **Einstelltaster** so lange drücken, bis die **7-Segment-Anzeige** nicht mehr blinkt.
- Der neu eingestellte Wert ist dann automatisch gespeichert. Bei Änderung der *Öffnungs-(0)*, *Schließgeschwindigkeit (1)* und des *Softlaufs (2)* muss zum Abspeichern erneut ein Testlauf (Seite 14) (kompletter Tor-auf, Tor-zu-Zyklus) durchgeführt werden.
- Wenn die Werkseinstellung wieder hergestellt werden soll dann „+“ und „-“, **Einstelltaster** gleichzeitig drücken und den Netzstecker kurz aus- und wieder einstecken. Als Rückmeldung leuchtet die Antriebsbeleuchtung. Anschließend Testlauf (Seite 14) (kompletten Tor-auf, Tor-zu-Zyklus) durchführen.



### **Öffnungsgeschwindigkeit (Programmwahltasterstellung 0)**

Die Öffnungsgeschwindigkeit kann bei Bedarf geändert werden. Nach jeder Änderung der Öffnungsgeschwindigkeit muss erneut ein Testlauf (Seite 14) (kompletter Tor-auf, Tor-zu-Zyklus) durchgeführt werden.

### **Schließgeschwindigkeit (Programmwahltasterstellung 1)**

Die Schließgeschwindigkeit kann bei Bedarf geändert werden. Nach jeder Änderung der Schließgeschwindigkeit muss erneut ein Testlauf (kompletter Tor-auf, Tor-zu-Zyklus) durchgeführt werden

### **Aktivierung Softlauf (Programmwahltasterstellung 2)**

Der Softlauf kann bei Bedarf ausgeschaltet werden.

Beachten Sie bitte die Gebrauchsanleitung des jeweiligen Torherstellers.

**Achtung:** Die Einstellung der Laufgeschwindigkeiten hat Einfluß auf den Softlauf:

Bei langsamer Geschwindigkeit ist der Softlauf länger, bei schneller Geschwindigkeit kürzer.

Nach Änderung der Softlauf-Option muss erneut ein Testlauf (Seite 14) (kompletter Tor-auf, Tor-zu-Zyklus) durchgeführt werden

### **Nachleuchtdauer (Programmwahltasterstellung 3)**

Die eingestellte Nachleuchtdauer der Antriebsbeleuchtung ist nach jedem Torlauf aktiviert.

### **Aktivierung Lichtschranke während Öffnen (Programmwahltasterstellung 4)**

Wenn eine Lichtschranke an der Klemme (siehe Seite 18 Elektrische Anschlüsse von Zusatzeinrichtungen: Lichtschranke) angeschlossen wird, kann die Lichtschranke bei Bedarf aktiviert bzw. deaktiviert werden.

### **Aktivierung Schließautomatik (Programmwahltasterstellung 5)**

Die Schließautomatik darf nur in Verbindung mit einer zusätzlichen Sicherheitseinrichtung (Lichtschranke, Sicherheitskontaktleiste) aktiviert werden. Bei aktivierter Schließautomatik schließt das Tor dann selbstständig nach der *Offenhaltezeit 6* und das Vorwarnleuchten der Antriebsbeleuchtung ist automatisch aktiviert.

### **Offenhaltezeit (Programmwahltasterstellung 6)**

(nur bei Aktivierter Schließautomatik 5) Das Tor schließt bei aktivierter Schließautomatik noch der eingestellten Offenhaltezeit.



## SOMFY Garagentor-Antrieb AXORN 100 PRO

### Aktivierung Vorwarnleuchte (Programmwahlasterstellung 7)

Bei eingeschalteter Vorwarnleuchte blinkt die Antriebsbeleuchtung, bevor das Tor geöffnet oder geschlossen wird (ca. 5 Sekunden).

### Löschen des Funkcodes (Programmwahlasterstellung 8)

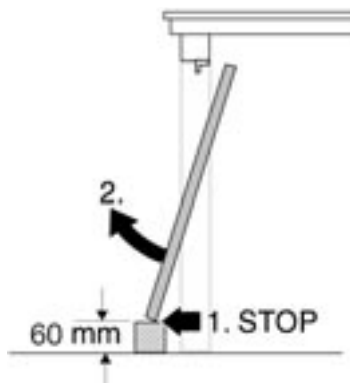
Alle angemeldeten Handsender können durch gleichzeitiges Drücken der „+“ und „-“ Taste gelöscht werden.

### - (Programmwahlasterstellung 9)

(keine Funktion)

---

### Hindernis- erkennung prüfen



Beim In Betrieb nehmen und danach mindestens 1 x monatlich:

- Geeigneten Gegenstand mit mindestens 60 mm Höhe (z.B. Holzklötz) in den Laufweg des Garagentores (Tor-Zu-Bewegung) legen.
- Garagentor-Antrieb starten. Beim Auflaufen auf den Gegenstand stoppt das Garagentor, läuft bis zum oberen mechanischen Endanschlag (Bezugspunkt) und dann bis zur programmierten oberen Endlage zurück.
- Die Antriebssteuerung blinkt im Ein-Sekunden-Takt. Durch erneutes Starten des Garagentor-Antriebes stoppt das Blinken. Ist dies nicht der Fall, wenden Sie sich bitte an Ihren Vertragskundendienst.

---

### Hindernisfreigabe prüfen

#### Schwing- oder Sektionaltor

- Öffnen Sie das Garagentor.
- Legen Sie einen ca. 15 cm hohen Gegenstand, z.B. Holzklötz in den Schwenkbereich des Garagentores oder halten Sie mit der Hand das Garagentor auf. Die höchstzulässige Zug- und Druckkraft beim Auflaufen auf ein Hindernis beträgt 150 N. Lassen Sie den Antrieb per Handsender zufahren. Das Tor muss sich ohne nennenswerten Kraftaufwand stoppen lassen und wieder in Richtung "Tor Auf" laufen.

#### Flügelator

- Öffnen Sie das Flügelator.
- Schalten Sie den Antrieb per Handsender-Taste ein und drücken Sie nach etwa 5 Sekunden mit der Hand mit ca. 150 N gegen einen sich schließenden Torflügel. Tor muss sofort stoppen und sich wieder öffnen. Ist dies nicht der Fall, Zug- und Druckkraft reduzieren und Prüfung wiederholen.

# Elektrische Anschlüsse von Zusatzeinrichtungen

## SOMFY Garagentor-Antrieb AXORN 100 PRO

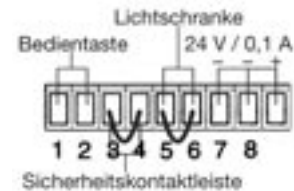


### Elektrische Anschlüsse von Zusatzeinrichtungen

#### Lichtschanke

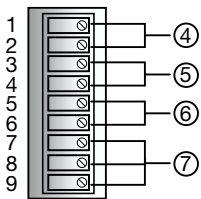
Klemme 5-6

**Achtung!** Vor Anschlussarbeiten den Netzstecker ziehen!

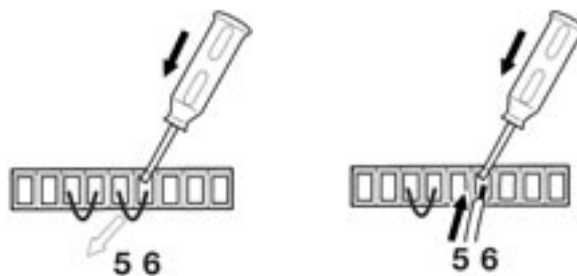


Die Lichtschanke bewirkt bei Unterbrechung des Lichtstrahls einen Sofortstopp der Garagentorbewegung. Gleichzeitig leuchtet dann die rote LED rechts neben den Anschlussklemmen auf. Während dieser Unterbrechung nimmt der Antrieb keine Befehle an.

Verlässt man den Kontrollbereich des Lichtstrahls, so erlischt die rote LED und der Antrieb fährt beim nächsten Impuls das Garagentor entgegengesetzt zur ursprünglichen Bewegung.



#### Lichtschanke anschließen



- Netzstecker ziehen.
- Mit Schraubendreher Anschlussklemmen 5 und 6 öffnen und Drahtbrücke entfernen.
- Anschlüsse des Lichtschrakenempfängers an die Anschlussklemmen 5 und 6 installieren.
- Schließen Sie die Stromanschlüsse des Lichtschrakenempfängers und des Lichtschrakensenders, an die Anschlussklemmen 8 und 9 an.
- Sender und Empfänger der Lichtschanke aufeinander einjustieren.
- Netzstecker des Antriebes einstecken und Lichtschrakenfunktion prüfen.

#### Schlupftürkontakt

Klemme 5-6

Der Garagentor-Antrieb mit installiertem Schlupftürkontakt kann nur dann anlaufen, wenn die Schlupftür sicher verschlossen ist.

#### Schlupftürkontakt anschließen

Der Schlupftürkontakt wird wie die Lichtschanke an den Anschlussklemmen 5 und 6 installiert. Sind außer dem Schlupftürkontakt mehrere Sicherheitseinrichtungen an die Anschlussklemmen 5 und 6 anzuschließen, so sind deren Anschlüsse in Serie zu schalten.

**Wichtiger Hinweis!** Um ein sicheres Funktionieren des Schlupftürkcontactes zu gewährleisten, muß sichergestellt sein, dass bei Schalterstellung 4 die Einstellung auf „EIN“ gestellt ist (→ siehe Kapitel „Optionale Programmierung“ Seite 15).

#### Elektrische Sicherheitskontaktleiste

Klemme 3-4

Wird während der „Tor Zu“ Bewegung die elektrischen Sicherheitskontaktleiste aktiviert, so bewirkt diese Sicherheitseinrichtung eine erzwungene Torbewegung in die obere Endlage. Der Torantrieb geht dann in einen Sicherheitszustand über, der durch eine auf Dauer eingeschaltete Antriebsbeleuchtung signalisiert wird.

# Elektrische Anschlüsse von Zusatzeinrichtungen

## SOMFY Garagotor-Antrieb AXORN 100 PRO

### Elektrische Sicherheitskontaktleiste anschließen

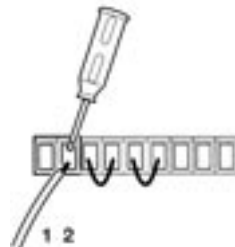
- Netzstecker ziehen.
- Mit Schraubendreher Anschlussklemmen 3 und 4 (Öffnerkontakt) öffnen und Drahtbrücke entfernen.
- Anschlussleitungen der elektrischen Sicherheitskontaktleiste an den Anschlussklemmen 3 und 4 installieren.

### Innen-, Code- oder Schlüsseltaster

Klemme 1-2

### Innen-, Code- oder Schlüsseltaster anschließen

Über diese Taster kann der Garagotor-Antrieb angesteuert werden.



- Netzstecker ziehen.
- Mit Schraubendreher Anschlussklemmen 1 und 2 (Schließerkontakt) öffnen.
- Anschlussleitungen des Tasters an den Anschlussklemmen 1 und 2 installieren.

Sind mehrere Taster an die Anschlussklemmen 1 und 2 anzuschließen, so sind deren Anschlüsse parallel zu schalten.

### Einweisen der Benutzer



**Gefahr!** Bedienen Sie die Fernbedienung nur bei freier Sicht auf das Tor! Öffnen und Schließen Sie das Garagotor nur, wenn Sie den Schwenkbereich des Garagentores einsehen können und sich keine Personen oder Gegenstände im Schwenkbereich aufhalten oder befinden.

Sind alle Arbeiten am Antrieb abgeschlossen, so weisen Sie alle Benutzer in die Bedienung des Garagotor-Antriebes und in die Funktion der Sicherheitseinrichtungen ein.



### Bedienung des Garagotor-Antriebes

#### Garagotor öffnen, Schließen oder stoppen.

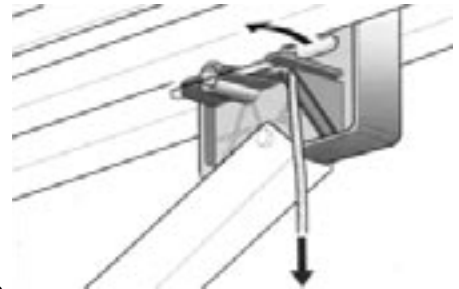
Mit dem Handsender kann man das Garagotor öffnen, schließen oder während einer Bewegung stoppen.

- Drücken Sie dazu die Handsender-Taste für mindestens eine Sekunde.

## SOMFY Garagentor-Antrieb AXORN 100 PRO

### Notentriegelung des Garagentores

In Notfällen und beim Ausfall der Netzspannung können Sie das Tor vom Garagentor-Antrieb entkoppeln und von Hand öffnen.



- Ziehen Sie zum Entkoppeln die Leine am Laufwagen des Torantriebes. Der Arretierungshebel am Laufwagen springt auf und Sie können das Garagentor per Hand bewegen.
- Zum Wiedereinkoppeln müssen Sie das Garagentor ganz öffnen und den Arretierungshebel eindrücken, bis dieser wieder fest eingerastet ist. Von außen kann der Garagentor-Antrieb nur entkoppelt werden, wenn die als Zubehör erhältlichen Entriegelungseinrichtungen montiert sind.



### Eingebaute Sicherheit

#### Wichtiger Hinweis!

Wurde der Laufwagen entkoppelt und das Garagentor manuell bewegt ohne dass eine Spannungsunterbrechung vorlag, bitte folgendermaßen vorgehen:

Laufwagen (nach beispielsweise manuellem Öffnen des Tores) wieder einkoppeln.

Manuelle Spannungsunterbrechung verursachen (Netzstecker ziehen und wieder einstecken). Nach der Netzunterbrechung fährt der Laufwagen beim nächsten Fahrbefehl an den oberen mechanischen Endanschlag und anschließend an seinen Referenzpunkt. Durch diese Vorgehensweise wird vermieden, dass nach manuellem Eingriff erneut ein Testlauf gemacht werden muss.

Der Garagentor-Antrieb AXORN ist mit einem automatischen Sicherheitssystem ausgestattet. Fährt das Tor bei der "Tor Zu" Bewegung auf Personen oder Gegenstände, stoppt das Garagentor und fährt sofort nach oben.

Die Antriebssteuerung geht bei Hindernisauflauf in einen Sicherheitszustand über, wobei die Antriebsbeleuchtung blinkt (Warnblinken). Beim nächsten Bedienimpuls wird der Sicherheitszustand verlassen. Erst ein weiterer Bedienimpuls wird als Befehl akzeptiert und in eine Torbewegung umgesetzt.

Bei der "Tor Auf" Bewegung bleibt das Tor sofort stehen. Der nächste Bedienimpuls fährt das Garagentor in die Gegenrichtung. Bei einer Garage mit Flügeltoren erfolgt diese Hindernisfreigabe umgekehrt zum beschriebenen Garagen-Schwinger.

Sind zusätzliche Sicherheitskontaktleisten installiert, so reagiert der Garagentor-Antrieb beim Ansprechen dieser Sicherheitseinrichtungen wie beim Hindernisauflauf.

- Prüfen Sie zweimal im Jahr die Funktion der Hindernisfreigabe.
- Ölen Sie einmal im Jahr die Lager, Scharniere und Rollen am Garagentor.

**Beim Torantrieb sind Kette und Motorgetriebe mit Dauerfett behandelt. Ein Nachfetten ist nicht erforderlich.**

**Achtung! Verwenden Sie kein Kontaktspray oder Lösungsmittel!**



### Halbjährliche Funktionsprüfung

## SOMFY Garagentor-Antrieb AXORN 100 PRO

### Abhilfe bei Störungen

Störung	Mögliche Ursache/Abhilfe
Garagentor-Antrieb reagiert nicht!	<p>Damit der Garagentor-Antrieb reagiert, müssen Sie den Bedientaster, die Handsender-Taste oder den Innentaster mindestens eine Sekunde lang drücken. Prüfen Sie</p> <ul style="list-style-type: none"> <li>→ ob die Netzspannung am Gerät anliegt (LED gelb)</li> <li>→ ob sich das Problem mit einer neuen Handsender-Batterie beseitigen lässt.</li> </ul>
Funkfernsteuerung funktioniert nicht, oder die Reichweite ist zu gering	<p>Prüfen Sie</p> <ul style="list-style-type: none"> <li>→ ob eine neue Batterie im Handsender das Problem beseitigt</li> <li>→ ob LED rot am Empfänger der Funkfernsteuerung auch dann leuchtet, wenn der Handsender nicht betätigt wird. Ist dies der Fall, wird der Empfang von benachbarten Funkanlagen gestört. Bei ständigen Störungen wenden Sie sich an den nächsten Fachhändler für SOMFY-Torantriebe.</li> </ul>
Beleuchtung funktioniert nicht	<ul style="list-style-type: none"> <li>→ Ziehen Sie den Netzstecker!</li> <li>→ Öffnen Sie die Lichthaube am Antriebsgehäuse mit einem kleinen Schraubendreher und erneuern Sie die Glühbirne (40 W, 230 V; Sockel E 14).</li> </ul>
Beleuchtung blinkt	<p>In diesem Fall wird signalisiert, dass eine Sicherheitseinrichtung aktiviert wurde.</p> <ul style="list-style-type: none"> <li>→ Betätigen Sie den Bedientaster die Antriebsbeleuchtung geht automatisch aus.</li> </ul>



# Garagentor-Antrieb Technische Daten

## SOMFY Garagentor-Antrieb AXORN 100 PRO

### Kundendienst

Benötigen Sie Kundendienstleistungen, Ersatzteile und Zubehör, dann wenden Sie sich an den nächsten Fachhändler für SOMFY Torantriebe.



### Technische Angaben

Netzanschluss	230 Volt/50 Hz
Druck/Zugkraft AXORN 100 PRO	Fmax. = 900 Newton
Leistungsaufnahme bei Bewegung AXORN 100 PRO	ca. 300 Watt bei max. Zugkraft
Leistungsaufnahme bei Bereitschaft	ca. 5 Watt
Bewegungshub	2,40 m
Gewicht	ca. 18 kg
Länge	ca. 3,20 m
Beleuchtung	40 Watt (Sockel E 14) 230V/50 Hz
Nachleuchtdauer ab Stopp	ca. 20 - 240 Sekunden
Frequenz der Funkfernsteuerung	434,42 MHz FM
Schutzart	IP 20

CE 06780

Hiermit erklärt SOMFY, dass dieses Produkt den wesentlichen Anforderungen und anderen relevanten Vorschriften der Direktive 1999/5/EC entspricht. Die Konformitätserklärung kann abgerufen werden unter der Internet-Adresse [www.somfy.com](http://www.somfy.com), Klausel CE.

### Garantie

Wir gewähren auf ein Neugerät 2 Jahre Garantie. Die Garantiezeit beginnt jeweils ab Kaufdatum.

Die Garantie besteht darin, dass wir innerhalb der Garantiezeit alle Mängel am Gerät, die nachweislich auf einen Konstruktions-, Fabrikations- oder Materialfehler zurückzuführen sind, durch kostenlose Reparatur beseitigen. Weitere Ansprüche bestehen nicht.

Der Garantieanspruch erlischt insbesondere, wenn am Gerät Eingriffe von Personen vorgenommen wurden, die von uns hierzu nicht ermächtigt worden sind, die Gebrauchsanweisung und Einbauvorschriften nicht beachtet oder das Gerät nicht bestimmungsgemäß eingesetzt wurde.

Im Fall der Inanspruchnahme innerhalb der Garantiezeit wenden Sie sich bitte an Tel.: 0 18 05 / 25 21 35

Bitte bewahren Sie Ihren Kaufbeleg auf und legen Sie ihn im Garantiefall vor.



SOMFY GmbH · Postfach 186 · D-72103 Rottenburg/Neckar

## EG- HERSTELLERERKLÄRUNG

Der Hersteller

**SOMFY Feinmechanik u. Elektrotechnik GmbH  
Felix-Wankel-Straße 50  
D 72108 Rottenburg a.N.**

erklärt hiermit:

Der Torantrieb, **Typ Axorn 100 Pro**

entspricht der **98/37/EG Maschinenrichtlinie**

gemäß

**EN 12453, Nutzungssicherheit kraftbetätigter Tore, Anforderungen  
EN 12445, Nutzungssicherheit kraftbetätigter Tore, Prüfverfahren  
DIN EN 60335-1: 1995  
E DIN EN 60335-2-95:2000**

### Hinweis:

Die Inbetriebnahme der Toranlage, in der dieser Torantrieb eingebaut werden soll, ist solange untersagt, bis festgestellt wurde, dass die Toranlage den Bestimmungen der Richtlinie 98/37/EG entspricht.

*Rottenburg, den 20.7.01*  
.....  
Ort, Datum

*Johannes*  
.....  
SOMFY GmbH  
Leiter Design Center

i.V. Dieter Thomas



# Für Ihre Notizen



Feinmechanik und Elektrotechnik GmbH  
Felix-Wankel-Straße 50 · D-07108 Rottenburg/Neckar  
Postfach 186 · D-72103 Rottenburg/Neckar  
Telefon (0 74 72) 930-0 · Telefax (0 74 72) 930-9  
e-mail: service@somfy.de

In Österreich:  
SOMFY Feinmechanik und Elektrotechnik GmbH  
Johann-Herbst-Straße 23 · A-5061 Elsbethen-Glasenbach  
Telefon ++43 (0) 62 53 08 · Telefax ++43 (0) 62 53 08 22  
e-mail: office@somfy.at