



# Garagentorantrieb

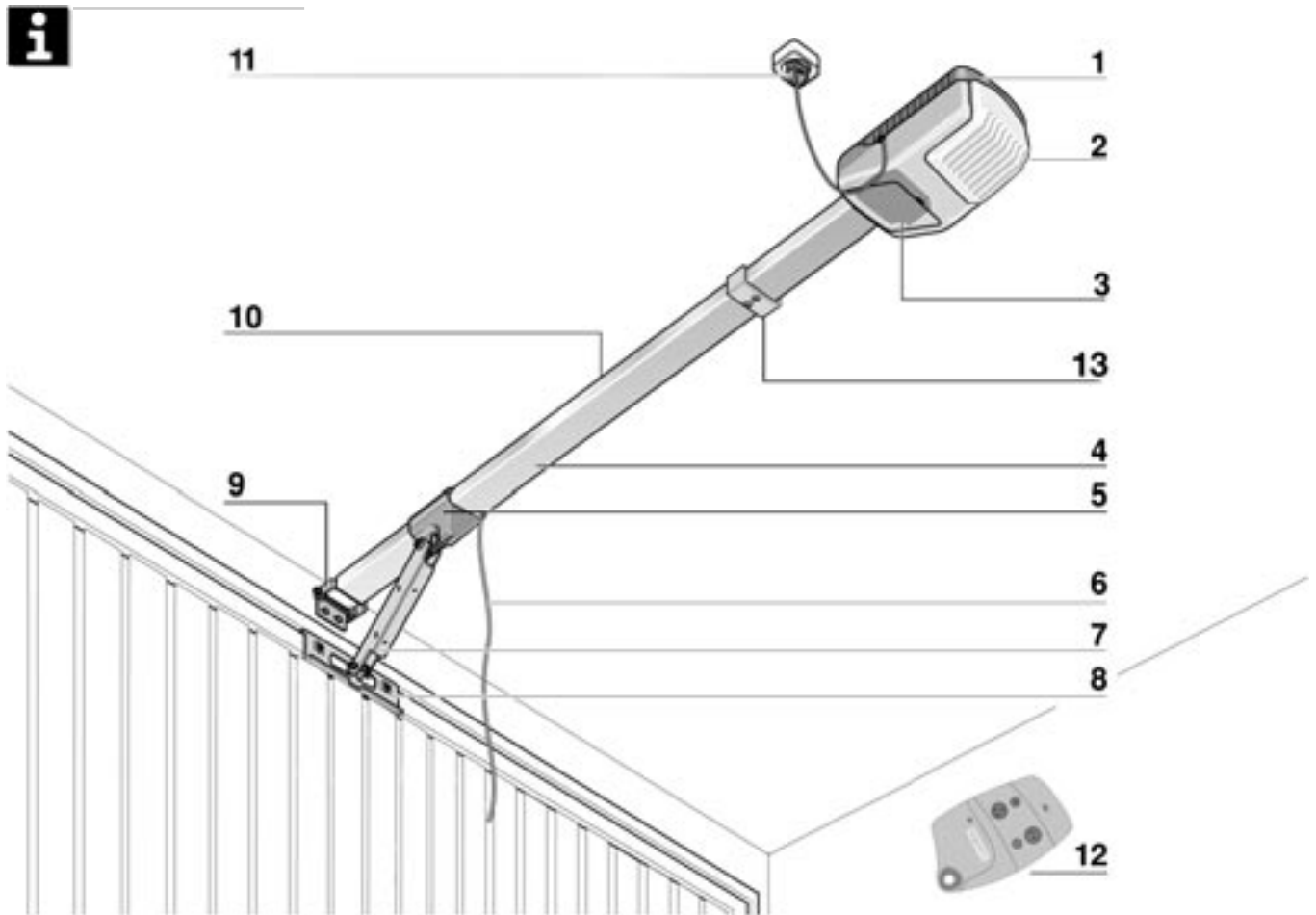
## Gebrauchsanweisung

<b>AXORN 65 PRO</b> <sup>⊕</sup>		<b>1 215 083</b>
<b>AXORN 85 PRO</b> <sup>⊕</sup>		<b>1 215 084</b>
<b>AXORN 65 PRO</b> <sup>⊕</sup>	vormontierte Antriebseinheit für Schiene	<b>1 215 085</b>
<b>AXORN 85 PRO</b> <sup>⊕</sup>	vormontierte Antriebseinheit für Schiene	<b>1 215 086</b>
<b>Schiene 2,84 m, vormontiert</b>		<b>9 009 365</b>
<b>Schiene 3,15 m, vormontiert</b>		<b>9 009 612</b>

## SOMFY Garagentorantrieb AXORN 65/85 PRO<sup>⊕</sup>

	<b>Teileübersicht</b>	3
	<b>Einbauvorbereitung</b>	4
	Wichtiges für Ihre Sicherheit	4
	Packungsinhalt prüfen	5
	Welchen Antrieb für welches Garagentor?	5
	Außen-Notentriegelung	6
	Mechanischer Endanschlag	6
	Torverriegelung	6
	Einbausituationen/-beispiele	7
	<b>Montageanleitung</b>	8
	Wichtige Anweisungen	8
	Garagentorantrieb vormontieren bei nicht vormontiertem Antrieb	8
	Garagentorantrieb vormontieren bei vormontiertem Antrieb	10
	Garagentorantrieb montieren bei beiden Versionen	11
	Montage	11
	<b>Einstellanleitung</b>	14
	Inbetriebnahme	14
	Endlagen des Garagentores einstellen/ändern	14
	Testlauf durchführen	15
	Änderung der Einstellung	15
	Handsender einlernen	16
	Sicherheitscode einstellen	16
	Handsender am Antrieb einlernen	16
	Weitere Handsender am Antrieb einlernen	17
	Löschen des Handsenders	18
	Optionale Programmierung	18
	Hinderniserkennung prüfen	20
	Hindernisfreigabe prüfen	20
	<b>Anschlussmöglichkeiten</b>	21
	Elektrische Anschlüsse von Zusatzeinrichtungen	21
	Lichtschranke, Schlupftürkontakt, Sicherheitskontaktleiste anschließen	21
	Innen-, Code-, Schlüsseltaster anschließen	22
	<b>Bedienungsanleitung</b>	23
	Garagentor öffnen, schließen oder stoppen	23
	Eingebaute Sicherheit	23
	Innen-Notentriegelung	23
	Zusätzliche Informationen	24
	<b>Abhilfe bei Funktionsstörungen</b>	25
	Störungen selbst beheben	25
	Gewährleistung	26
	Kundendienst	26
	<b>Sonstiges</b>	27
	<b>Technische Angaben</b>	27
	<b>Zubehör</b>	27
	<b>Herstellereklärung</b>	29

**Damit Sie die Vorzüge Ihres Garagentorantriebes optimal nutzen können, bitten wir Sie, diese Gebrauchsanweisung genau durchzulesen.**

**SOMFY Garagentorantrieb AXORN 65/85 PRO<sup>⊕</sup>**

1. Antriebsgehäuse
2. Antriebsbeleuchtung
3. Einschub-Elektronik
4. Laufschiene
5. Laufwagen
6. Innen-Notentriegelung
7. Führungsarm
8. Befestigungswinkel Torblatt
9. Haltewinkel Sturz/Decke
10. Kette mit Kettenumlenkung (verdeckt)
11. Netzstecker
12. Handsender
13. mechanischer Endanschlag

## SOMFY Garagentorantrieb AXORN 65/85 PRO <sup>⊕</sup>



### Wichtiges für Ihre Sicherheit

Verwenden Sie diesen Garagentorantrieb ausschließlich

- zum automatischen Öffnen und Schließen von Garagentoren.
- im privaten Bereich.
- entsprechend den in dieser Betriebsanleitung gegebenen Beschreibungen und Sicherheitshinweisen.

Jeder andere Gebrauch gilt als nicht bestimmungsgemäß.



### Wichtige Sicherheitsanweisungen

**Achtung** - Für die Sicherheit von Personen ist es lebenswichtig, alle Anweisungen zu befolgen:

- Diese Anweisungen aufbewahren und bei einem Besitzerwechsel dem Nachbesitzer übergeben. Lesen Sie diese Anleitung vor der Montage vollständig durch und beachten Sie insbesondere die Sicherheitshinweise.
- Führen Sie die Arbeitsschritte in der beschriebenen Reihenfolge durch und machen Sie sich mit der Bedienung vertraut.
- Weisen Sie alle Benutzer nach der Inbetriebnahme in die Funktion und Bedienung des Garagentorantriebes ein.
- An den Schließkanten und der Mechanik des Garagentores besteht Quetsch- und Schergefahr. Öffnen und schließen Sie das Garagentor nur, wenn Sie den Schwenkbereich einsehen können und sich dort keine Personen aufhalten.
- Verwenden Sie ausschließlich beigefügtes oder empfohlenes Befestigungsmaterial, Original-Ersatzteile und -Zubehör.
- Beschädigtes Netzkabel umgehend austauschen lassen (nur durch Elektro-Fachkraft).
- Bewahren Sie den Handsender so auf, dass ungewollter Betrieb, z. B. durch spielende Kinder, ausgeschlossen ist.
- Torantrieb nur an korrekt ausgerichteten und gewichtsausgeglichenen Garagentoren montieren. Ein falsch ausgerichtetes Tor könnte Verletzungen verursachen.
- Vor Arbeiten am Tor oder Torantrieb immer Netzstecker ziehen.
- Nie in laufendes Tor oder bewegte Teile greifen.

### Hinweis für Träger von Herzschrittmachern

Die Sendeleistung des Handsenders liegt innerhalb der einschlägigen Normen und ist grundsätzlich unbedenklich. Zum Ausschließen eines geringen Restrisikos empfehlen wir vorsorglich, den Handsender nicht direkt am Körper zu betätigen. Zu Ihrer Sicherheit Handsender mit gestrecktem Arm in Richtung Garagentor halten und betätigen.

### Sicherheitseinrichtungen

Sicherheitseinrichtungen schützen vor Verletzung und Sachbeschädigung. Sicherheitseinrichtungen nie außer Kraft setzen oder vorsätzlich umgehen.

### Automatische Hinderniserkennung

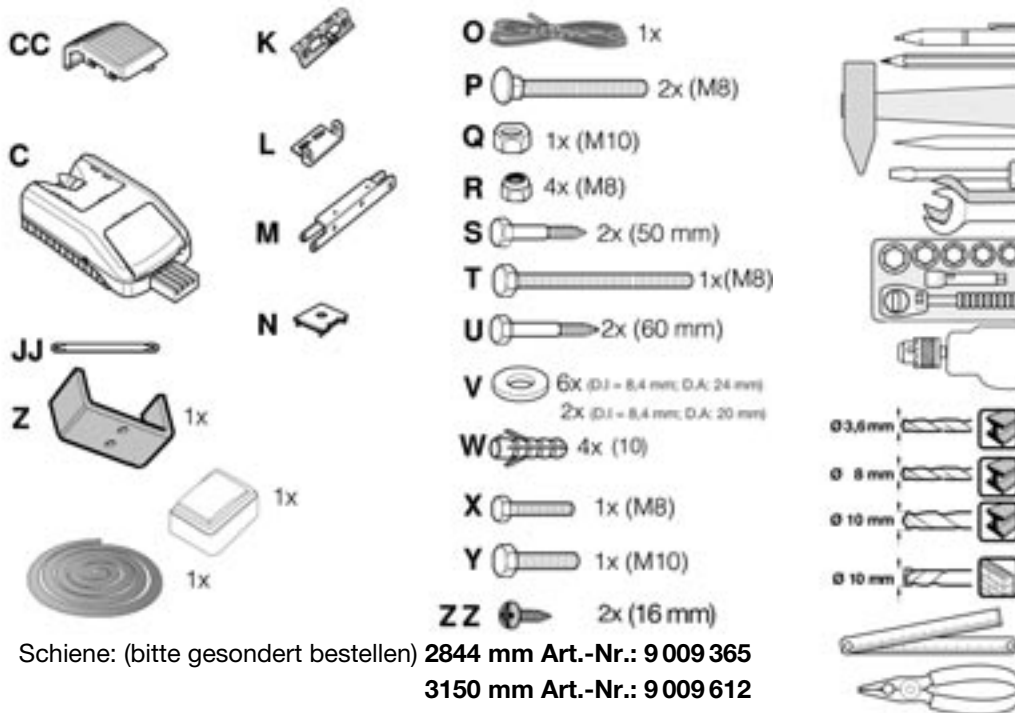
Beim Auffahren auf ein Hindernis bei Tor-Auf-Bewegung stoppt die Garagentor-Bewegung. Bei der Tor-Zu-Bewegung wird das Hindernis anschließend freigegeben, das Garagentor läuft bis zum oberen mechanischen Endanschlag (Bezugspunkt) und dann bis zur programmierten oberen Endlage zurück.

- Funktion mindestens einmal monatlich prüfen (siehe Kapitel "Inbetriebnahme"). Zusätzlich empfehlen wir den Einbau verschiedener Sicherheitseinrichtungen, (siehe "Zubehör").

## SOMFY Garagentorantrieb AXORN 65/85 PRO<sup>⊕</sup>



Packungsinhalt prüfen

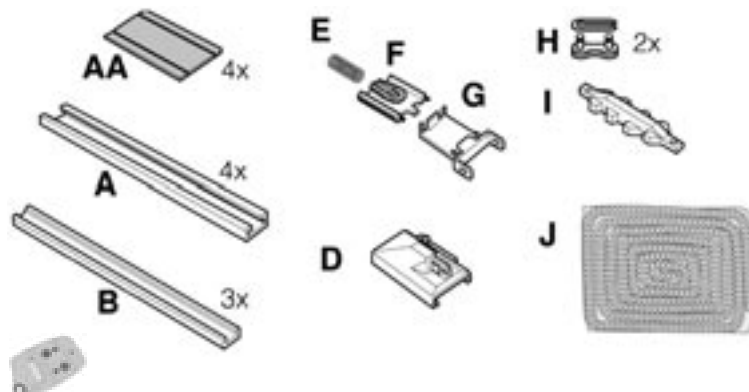


Zusatzteile des vormontierten Antriebes



Um ohne Unterbrechung montieren zu können, vor der Montage Packungsinhalt prüfen und Werkzeuge bereitlegen.

Zusatzteile des nicht vormontierten Antriebes



**Achtung –**  
 Schaumstoffteile "AA" dienen zur Geräuschdämpfung der Kette.

**Netzanschluss**  
 Ist 230-V-Netzanschluss im erforderlichen Abstand vorhanden?

■ Länge des Netzkabels: ca. 1 m.

Wenn nicht, Netzanschluss durch Elektro-Fachkraft verlegen lassen.

Welchen Antrieb für welches Garagentor?

**AXORN 65/85 PRO<sup>⊕</sup> :**

- Schwingtor
  - Decken-Sektionaltor (Sektionaltorbeschlag erforderlich, siehe "Zubehör").
  - Flügeltor (Flügeltorbeschlag erforderlich, siehe "Zubehör").
- Zusätzlich muss die Laufrichtung des Antriebes geändert werden. Die dazu notwendigen Informationen erhalten Sie über Ihren Fachhändler für SOMFY Garagentorantriebe oder den nächstgelegenen Vertragskundendienst. (Siehe auch Gebrauchsanweisung für den Flügeltorbeschlag).

## SOMFY Garagentorantrieb AXORN 65/85 PRO <sup>⊕</sup>

**AXORN 65 PRO <sup>⊕</sup>** : Kein Kipptor

**AXORN 85 PRO <sup>⊕</sup>** :

Kleines Kipptor (Hubarm erforderlich, siehe "Zubehör".)

Seiten-Sektionaltor (Beschlag erforderlich).



Kipptor

### Maximale Garagentormäße

Torart	AXORN 65 PRO <sup>⊕</sup> bis 7,5 m <sup>2</sup> bis 6,0 m <sup>2</sup>	AXORN 85 PRO <sup>⊕</sup> bis 12,0 m <sup>2</sup> bis 7,5 m <sup>2</sup>
leichte Tore, z. B. Blechtore		
schwere Tore, z.B. Holztore		

### Höhen bei vormontierter Schiene

Torart	Decken-sektionaltore	übrige Garagentore
Schielenlänge		
2844 mm	bis 2,3 m	bis 2,5 m
3150 mm	bis 2,6 m	bis 2,8 m

### Höhen bei nicht vormontierter Schiene

- bis 2,3 m bei Decken-Sektionaltoren.
- bis 2,5 m bei den übrigen Garagentoren.
- über 2,5 m bis 3,2 m mit Schienenverlängerungssatz, siehe "Zubehör".

### Sturz- und Deckenstabilität

Mindestbelastbarkeit von Sturz und Decke:

700 N bei AXORN 65 PRO <sup>⊕</sup> , bzw. 900 N bei AXORN 85 PRO <sup>⊕</sup> .

Deckenstärke beim Bohren beachten (z. B. Betondecken von Fertiggaragen)!

Erforderliche Mindest-Deckenstärke für mitgelieferte Dübel und Schrauben: 50 mm.

Im Lieferumfang sind Standard-Markendübel enthalten. Bei Bedarf Spezialdübel verwenden, die für den Untergrund geeignet sind.

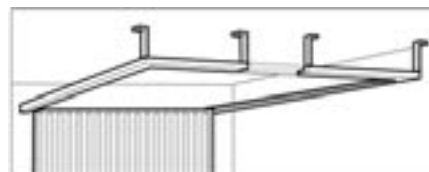
### Tormechanik

Lässt sich das Garagentor von Hand, ohne zu verkanten, leicht öffnen und schließen? Wenn nicht, Tormechanik durch Garagentor-Fachkraft instandsetzen lassen.

Wenn die Laufschiene des Garagentores mit einer Querverbindung stabilisiert sind, kann der Führungsarm des Garagentorantriebes an dieser Querverbindung anstoßen.

In solchen Fällen kann diese durchtrennt und teilweise entfernt werden,

siehe Bild-Beispiel. Um die Stabilität wiederherzustellen, verbleibende Teilstücke an der Decke befestigen.



### Außen-Notentriegelung

Wenn kein zweiter Zugang zur Garage vorhanden ist, muss unbedingt eine Außen-Notentriegelung (siehe "Zubehör") montiert werden. Damit kann das Garagentor von außen (von Hand) z. B. bei Stromausfall/Störungen geöffnet werden.

### Mechanischer Endanschlag

Für die Inbetriebnahme und das einwandfreie Arbeiten nach einem Hindernisfall, muss der Lauf des Garagentores unbedingt durch einen festen mechanischen Endanschlag begrenzt werden.

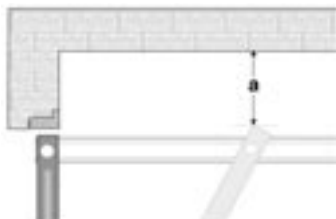
### Torverriegelung

Der Garagentorantrieb ist selbsthemmend und hält das Tor geschlossen. Bestehende Verriegelungen des Garagentores automatisieren (siehe "Zubehör"), entfernen oder außer Betrieb setzen.

## SOMFY Garagentorantrieb AXORN 65/85 PRO<sup>⊕</sup>

### Einbausituationen/-beispiele

**Wo den Haltewinkel Sturz/Decke und den Antriebskopf montieren?**  
(Am Beispiel eines Schwingtores)



Torhöchstlaufpunkt "a" ermitteln (minimaler Abstand vom Torblatt zur Garagendecke). Je nach Maß gibt es verschiedene Einbaumöglichkeiten. Zur optimalen Kraftübertragung sollte der Antrieb grundsätzlich so knapp wie möglich über dem Torhöchstlaufpunkt montiert werden.

- 1 Maß "a" von 38 mm bis 140 mm. Garagentorantrieb an die Decke montieren. Montagewinkel Sturz/Decke an Sturz oder Decke (bevorzugt an Sturz) befestigen.



Bei Sturzmontage einen Abstand von 15 mm einhalten.



- 2 Maß "a" größer als 140 mm. Montagewinkel Sturz/Decke an den Sturz mit Abstand 50 mm zwischen Schieneunterkante und Torhöchstlaufpunkt montieren. Garagentorantrieb an der Decke abhängen (Lochschiene erforderlich, siehe "Zubehör").



- 3 Maß "a" kleiner als 38 mm. Montagewinkel Sturz/Decke und Garagentorantrieb hinter dem geöffneten Garagentor an die Decke montieren (Verlängerungsstange erforderlich, siehe "Zubehör"). Gesamtlänge beachten.





## SOMFY Garagentor Antrieb AXORN 65/85 PRO<sup>⊕</sup>



### Wichtige Anweisungen für sichere Montage



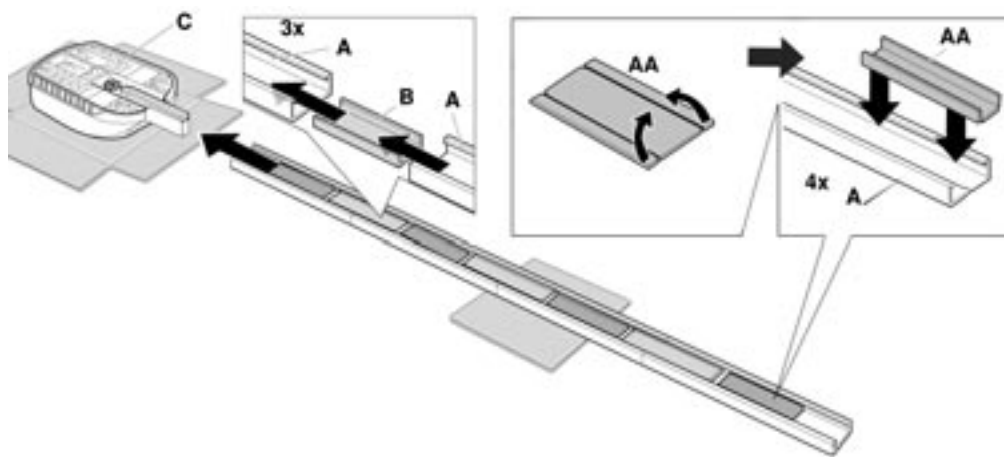
**Achtung** - falsche Montage kann zu ernsthaften Verletzungen führen.  
Alle Montageanweisungen befolgen!

Die Mithilfe einer weiteren Person erleichtert die Montage.

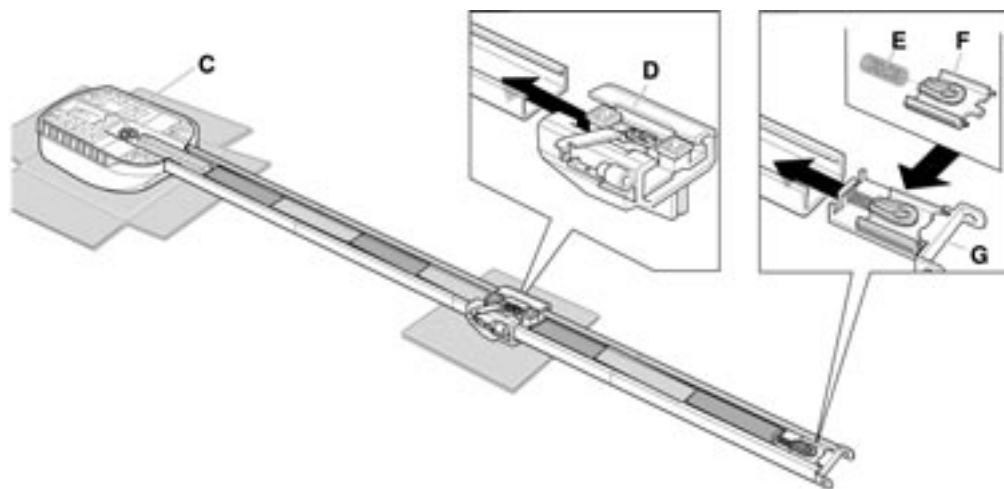
#### Vorsicht!

- Beim Bohren "über Kopf" Schutzbrille tragen.  
Zum Schutz vor Staub Antriebskopf vor dem Bohren abdecken.

### Garagentorantrieb vormontieren bei nicht vormontierter Schiene



- Schienenverbindungsstücke "B" bis an die Anschläge in die Führungsschiene "A" einschieben und Führungsschienenanteile zusammenstecken.
- Die weißen Schaumstoffeinlagen zur Geräuschdämpfung "AA" am Falz knicken.
- Geräuschdämpfer in die Mitte der 4 Führungsschienen "A" Einklemmen.
- Vormontierte Führungsschiene an Antriebskopf "C" einschieben.



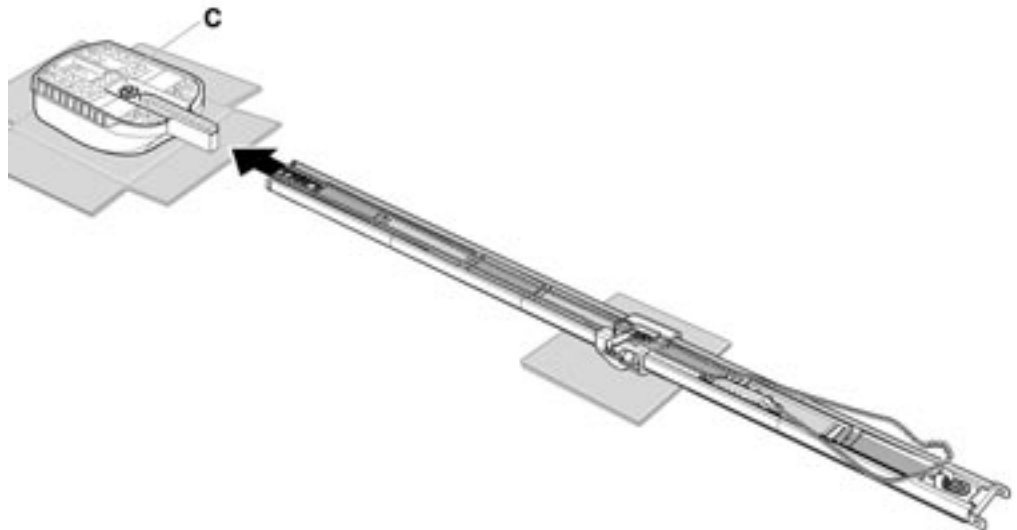
- Laufwagen "D" auf die Laufschiene schieben.
- Vordere Kettenumlenkung "E", "F", "G" zusammenstecken und in die Laufschiene einschieben.



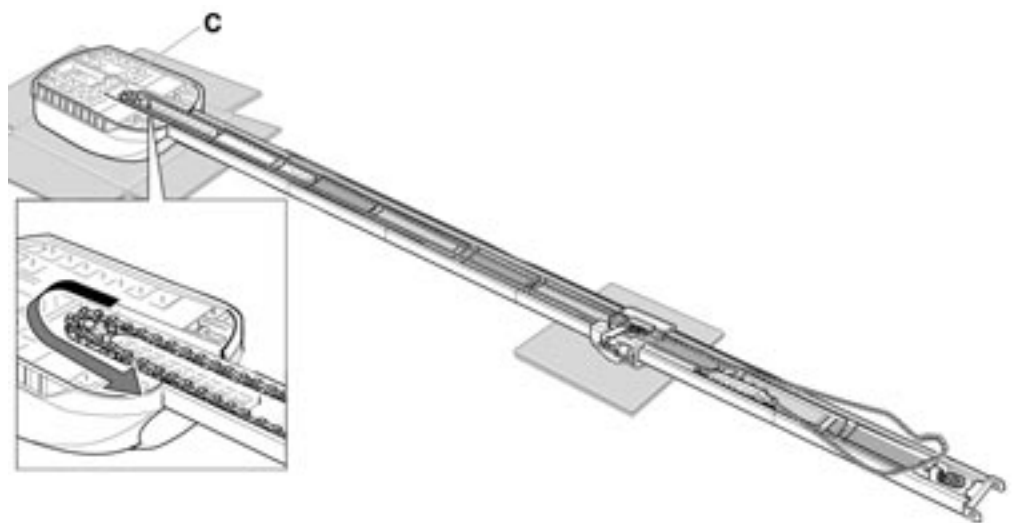


## SOMFY Garagentorantrieb AXORN 65/85 PRO<sup>®</sup>

Garagentorantrieb  
vormontieren bei  
vormontierter  
Schiene



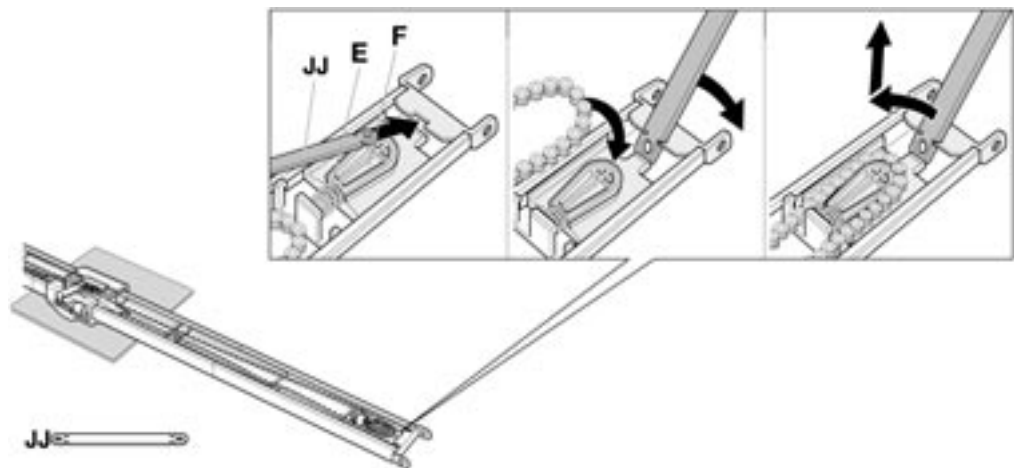
■ Vormontierte Führungsschiene an Antriebskopf "C" einschieben.



■ Kette im Antriebskopf um das Ritzel legen.

## SOMFY Garagentorantrieb AXORN 65/85 PRO<sup>⊕</sup>

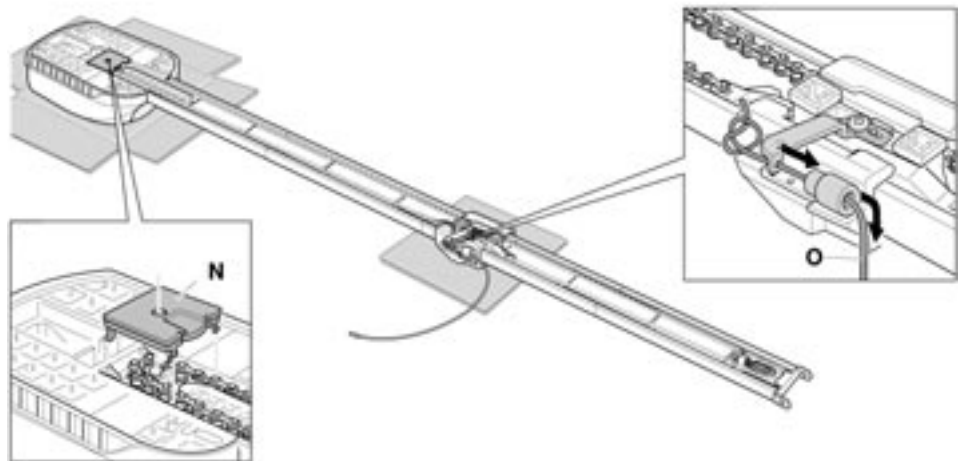
Garagentorantrieb montieren bei beiden Versionen



Zum Einlegen der Kette in die Kettenumlenkung "F" muss die Feder "E" mit Kraft zusammen gedrückt werden. Als Hilfsmittel dazu beigelegten Führungsarm "JJ" verwenden.

**Achtung!** Die Kette muss richtig in ihre Führung gelegt werden und darf nicht verdrillt sein.

**Vor dem Einbau des Antriebes muss das überflüssige Öl mit einem Lappen abgewischt werden.**



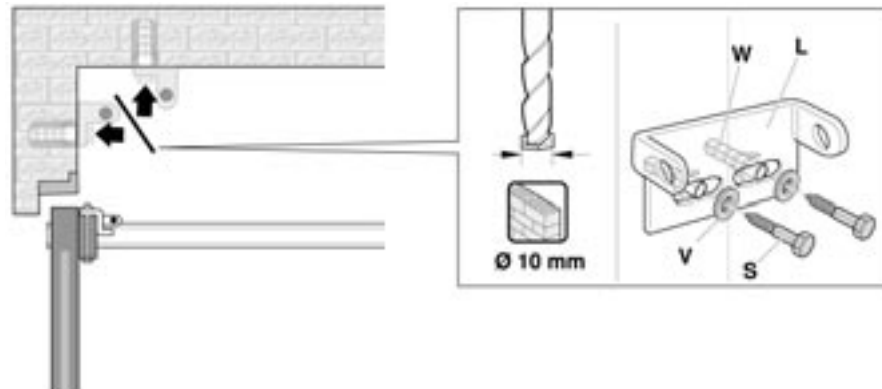
- Notentriegelungsschnur "O" befestigen.
- Ritzelabdeckung "N" aufsetzen.

## Montage

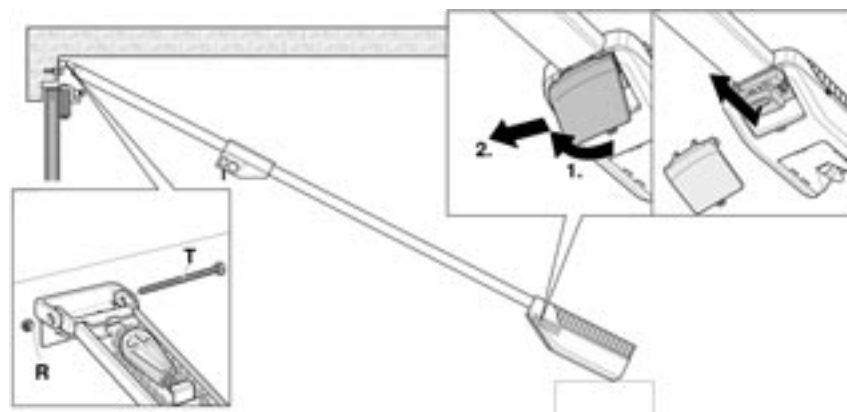


- Befestigungswinkel Torblatt "K" am Torblattrahmen montieren.
- Befestigungsschrauben horizontal oder vertikal anbringen.

## SOMFY Garagentorantrieb AXORN 65/85 PRO<sup>⊕</sup>



**Hinweis:** Haltewinkel "L" je nach Einbausituation an Decke oder Sturz montieren, da an dieser Stelle am meisten Kraft verwendet wird (siehe "Einbausituationen/-beispiele"). Lochtiefe der Bohrung 5,3 cm.

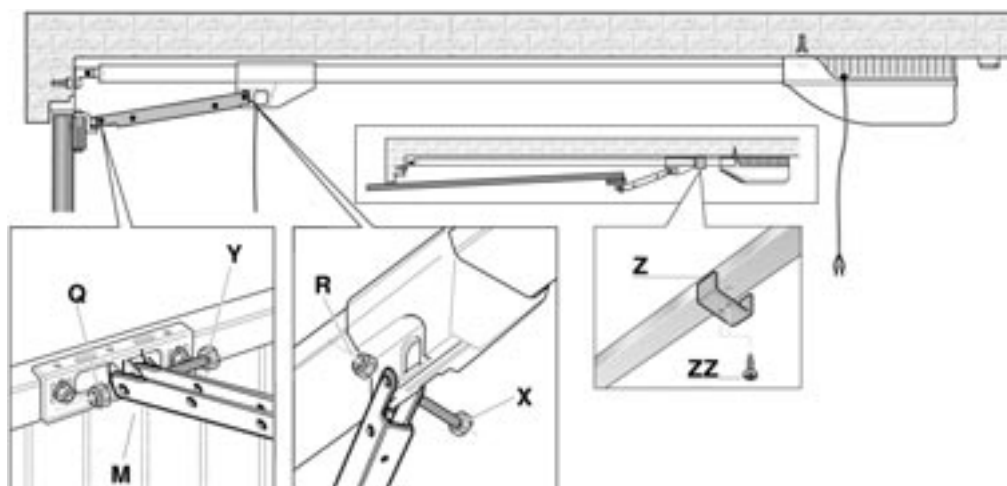


- Abdeckklappe abnehmen und Grau Box (Steuerung) abziehen.
- Garagentorantrieb mit dem Haltewinkel verbinden.
- Schraube locker anziehen. Die Schraube darf Spiel haben, da die Mutter selbstsichernd ist.



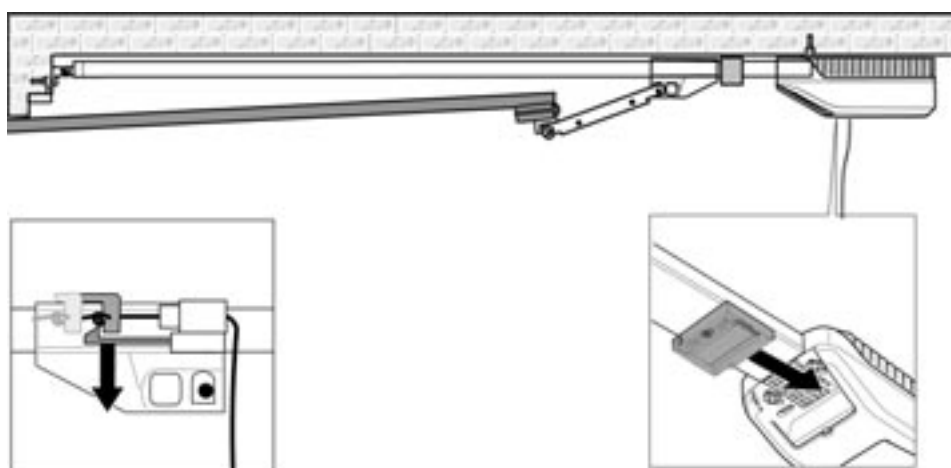
- Antriebskopf an Decke befestigen, Lochtiefe der Bohrung 5,3 cm.

## SOMFY Garagentorantrieb AXORN 65/85 PRO<sup>⊕</sup>



**Hinweis:** Befestigungswinkel richtig fest am Torblatt befestigen, da an dieser Stelle am meisten Kraft verwendet wird.

- Führungsarm mit dem Befestigungswinkel Torblatt (mittels "Q", "Y") und dem Laufwagen verbinden. Schrauben dürfen Spiel haben, denn die Muttern sind selbstsichernd.
- Bei Toren ohne stabilen mechanischen Endanschlag Endanschlagwinkel "Z" folgendermaßen montieren:
- Beim Bohren über Kopf Schutzbrille tragen.
- Garagentor ganz öffnen. Die Montageposition des Endanschlagwinkels ist bei ganz geöffnetem Tor direkt hinter dem Laufwagen. Bohrlöcher anzeichnen und anschließend mit einem Metallbohrer Ø 3,6 mm bohren. Endanschlagwinkel mittels Blechzugschrauben "ZZ" montieren.
- Torlauf von Hand prüfen. Der Laufwagen muss dazu entriegelt sein.
- Garagentor ganz öffnen.



- Garagentorantrieb zum Einkoppeln vorbereiten, dazu Kunststoffhebel nach unten drücken. Die Entriegelung wird aufgehoben, sobald der Metallhebel ausrastet. Anschließend das Garagentor von Hand in die "Tor-Zu-Stellung" bringen. D.h. der Laufwagen koppelt am Mitnehmer ein.
- Grau Box wieder in Antriebskopf einschieben.

## SOMFY Garagentorantrieb AXORN 65/85 PRO<sup>+</sup>



### Inbetriebnahme

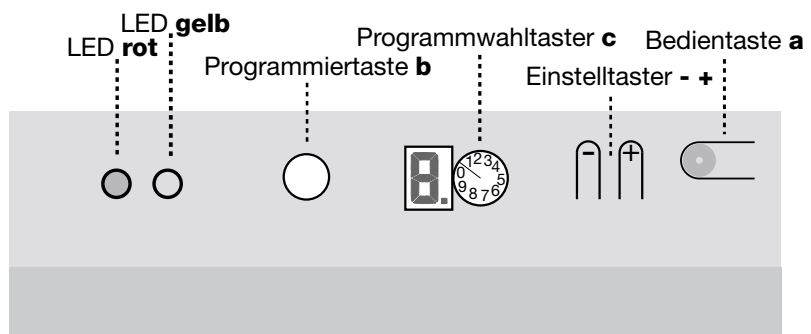
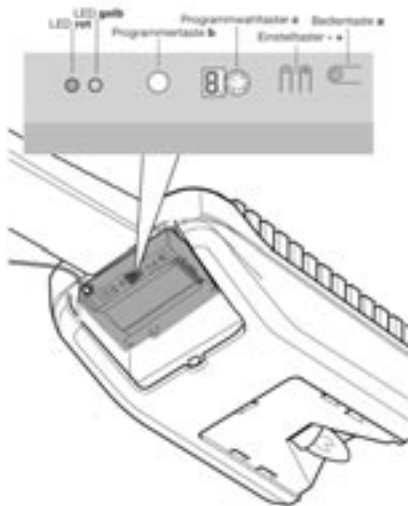
#### Verletzungsgefahr

Beim Inbetriebnehmen und Einstellen Personen und Gegenstände vom Schwenkbereich des Garagentores fernhalten.

#### Hinweis:

Dauerlicht kann die Abdeckung der Antriebsbeleuchtung stark erwärmen. Inbetriebnahme daher ohne Abdeckung durchführen.

- Netzstecker einstecken, die Antriebsbeleuchtung leuchtet dauernd.
- Prüfen, ob der Mitnehmer an der Kette im Laufwagen eingerastet ist; Garagentor darf sich nicht von Hand bewegen lassen.



### Endlagen des Garagentores einstellen/ändern

Der Vorgang beinhaltet immer die Einstellung der oberen und unteren Endlage sowie den Testlauf. Der Einstellvorgang muss in der vorgegebenen Reihenfolge durchgeführt werden und ist abgeschlossen, wenn die Antriebsbeleuchtung erlischt. **Erst danach kann der Handsender angemeldet werden.**



#### Vorsicht!

Ein stabiler Endanschlag als Begrenzung des Torlaufweges (obere Endlage) muss vorhanden sein, da sonst der Antrieb beim Einstellvorgang weiterläuft und die Tormechanik beschädigen kann.

#### Hinweis:


Programmier Taste nur leicht drücken (z. B. mit einem Schraubendreher).


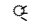

**Um den Einstellvorgang zu unterbrechen, Netzstecker ziehen. Nachdem der Netzstecker wieder eingesteckt ist, kann mit dem Einstellvorgang neu begonnen werden.**

Mindestabstand zwischen oberer und unterer Endlage ist 30 cm. Ein geringerer Abstand kann nicht programmiert werden.





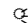






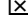
## SOMFY Garagentorantrieb AXORN 65/85 PRO<sup>⊕</sup>

Für ein besseres Verständnis der Programmierung können Sie sich an den folgenden Zeichen orientieren:  Aktion

-  Reaktion vom Antrieb
-  Störung
-  Ende der Programmierung




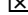
---

### 1. Obere Endlage einstellen

-  **Programmiertaste (b)** mindestens 2 Sekunden drücken (Schraubendreher), bis
-  Antriebsbeleuchtung erlischt.
-  Blinkt die Antriebsbeleuchtung, wurde die Programmiertaste zu kurz gedrückt. In diesem Fall Netzstecker ziehen und wieder einstecken. Endlagen einstellen von vorne beginnen.
-  **Bedientaste (a)** kurz (ca. 1 Sekunde) drücken.
-  Garagentorantrieb läuft in Richtung "Tor-Auf" bis zum mechanischen Endanschlag und von dort ca. 5 cm zurück. Eine Korrektur dieser Position ist möglich, dazu
-  **Bedientaste (a)** drücken und gedrückt halten, bis gewünschte Position erreicht ist.
-  Beim nächsten Drücken läuft der Antrieb in die Gegenrichtung. Wenn gewünschte Endlage eingestellt ist, muss
-  **Programmiertaste (b)** erneut gedrückt werden, bis Antriebsbeleuchtung erlischt.
-  Antriebsbeleuchtung geht für 2 Sekunden aus, dann wieder an.
-  Die obere Endlage ist abgespeichert.




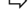

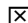
---

### 2. Untere Endlage einstellen

-  **Bedientaste (a)** drücken und gedrückt halten, bis Garagentor ganz geschlossen ist (mechanischer Anschlag). Auch die untere Endlage kann bei Bedarf über die Bedientaste verändert werden, siehe oben. Zur Schonung der Tormechanik Endlage so einstellen, daß ein zu starkes Andrücken des Tores durch den Garagentorantrieb verhindert wird.
-  **Programmiertaste (b)** drücken, bis Antriebsbeleuchtung erlischt.
-  Antriebsbeleuchtung geht für 2 Sekunden aus, dann wieder an.
-  Die untere Endlage ist abgespeichert.

---

### 3. Testlauf durchführen

-  **Bedientaste (a)** kurz drücken
-  Antriebsbeleuchtung blinkt 4 x und geht an. Dann fährt der Antrieb in die obere Endlage. Warten, bis Garagentor ganz geöffnet ist.
-  **Bedientaste (a)** erneut drücken
-  Antriebsbeleuchtung blinkt 4 x und geht an. Dann fährt der Antrieb in die untere Endlage. Warten, bis das Garagentor ganz geschlossen ist.
-  Die Antriebsbeleuchtung geht aus.
-  Der Einstellvorgang ist abgeschlossen.

Wenn der Testlauf nicht erfolgreich abgeschlossen wurde, gesamten Einstellvorgang wiederholen.

Der Testlauf ist nur vollständig, wenn er nicht unterbrochen wird. Während des Testlaufes arbeitet der Garagentorantrieb mit voller Kraft und "lernt" dabei automatisch die zum Öffnen und Schließen benötigte Kraft. Bei jedem folgenden Lauf wird die Kraft automatisch nachjustiert (wichtig z. B. im Winter, wenn das Garagentor etwas schwerer läuft).

---

### 4. Änderung der Einstellung

Wenn die Einstellung der Endlagen nicht richtig ist, kann sie jederzeit überschrieben werden. In diesem Fall Einstellanleitung (Punkt 1 - 3) wiederholen.



## SOMFY Garagentorantrieb AXORN 65/85 PRO <sup>⊕</sup>

### Handsender einlernen

#### 1. Sicherheitscode einstellen

☞ Codieren Sie Ihren Handsender mit Ihrem persönlichen Sicherheitscode.

Dazu:

- Handsenderdeckel abziehen
- Gewünschten Code z. B. mit einem Schraubendreher einstellen. Stellen Sie eine frei gewählte Anzahl von Schaltern zwischen 1 und 9 auf + / - oder 0.
- Handsenderdeckel schließen.

#### Hinweis: Somfy Security System:

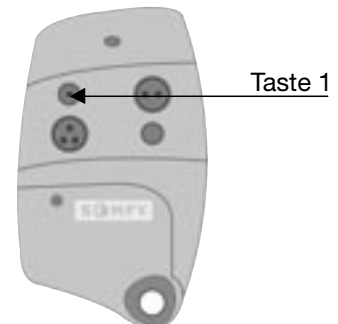
Aus Sicherheitsgründen muss mindestens ein Schalter auf + oder 0 gestellt sein, damit der Handsender am Antrieb eingelernt werden kann. D.h. der Sicherheitscode “- - - - -” ist ungültig.

Ihr Handsender kann jetzt auf den Antrieb eingelernt werden.

#### 2. Handsender am Antrieb einlernen

Bevor Sie mit der Programmierung der Handsender anfangen, bestimmen Sie die Taste, die **unabhängig vom Handsender** immer für die Betätigung dieses Somfy Antriebes verwendet wird. Diese Taste wird in der folgenden Beschreibung „Taste 1“ genannt. Analog zu Taste 1 können Taste 2 bis 4 programmiert werden.

- ☞ Programmierertaste (b) am Antrieb kurz (ca. 1 Sek.) drücken.
- ⇒ Antriebsbeleuchtung blinkt.
- ☞ Leuchtet die Antriebsbeleuchtung dauernd, wurde die Programmierertaste zu lange gedrückt. In diesem Fall, Netzstecker ziehen und wieder einstecken. „Handsender einlernen“ wiederholen.
- ☞ Gewünschte Taste (z. B. Taste 1) am Handsender mind. 2 Sek. drücken, bis:
  - ⇒ die Antriebsbeleuchtung erlischt und anschließend erneut blinkt.
- ☞ Gleiche Taste am Handsender ca. 2 Sek. erneut drücken bis:
  - ⇒ Die Antriebsbeleuchtung erlischt und nochmals kurz aufleuchtet.
- ☑ Der Handsender ist am Antrieb eingelernt.



#### Hinweis:

**Aus Sicherheitsgründen gibt es eine längere Verzögerungszeit (ca. 2 Sek.) zwischen dem Impuls von der Handsendertaste und der Bewegung des Antriebes in Richtung “Tor-Zu”.**

## SOMFY Garagentorantrieb AXORN 65/85 PRO<sup>⊕</sup>

### 3. Weitere Handsender einstellen

Nachdem Sie einen Handsender eingelernt haben, können Sie ganz einfach weitere Handsender benutzen, sobald Sie den gleichen Sicherheitscode eingestellt haben. Ein Einlernen ist nicht mehr erforderlich.

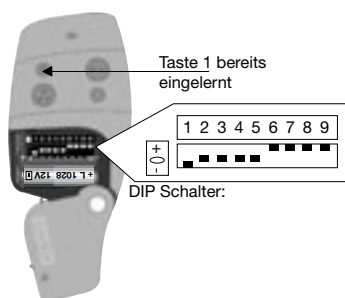
**Beachten Sie:** Dafür müssen Sie aber immer die gleiche Bedientaste vom Handsender verwenden.

☞ Für jeden weiteren Handsender müssen Sie sicher stellen, dass: Die DIP Schalter genauso eingestellt sind, wie am bereits eingelernten Handsender und dass die gleiche Bedientaste (z. B. Taste 1) am Handsender verwendet wird, um diesen Antrieb zu steuern.

Beispiel:

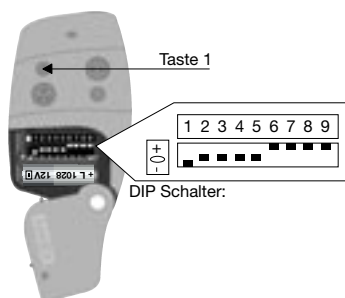
**Achtung: Die folgende DIP Schalterstellung ist nur ein Beispiel und sollte keinesfalls als Sicherheitscode übernommen werden.**

#### Bereits eingelernter Handsender

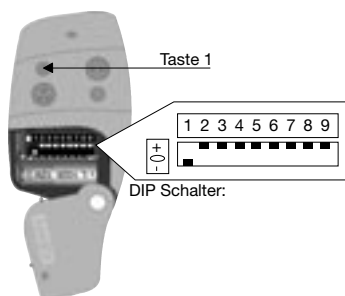


**Eingelernt**

**Weitere (beliebig viele) Handsender einstellen:**  
Gleiche DIP Schalterstellung und gleiche Bedientaste wie beim bereits eingelernten Handsender einstellen.



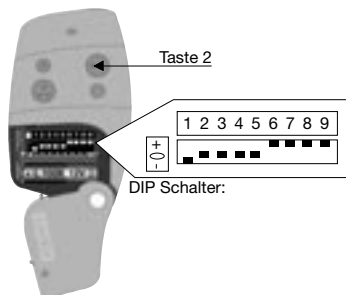
**Automatisch eingelernt**



**Nicht eingelernt da falsch eingestellt**

Mit Taste 1 des Handsenders kann der Antrieb nicht bedient werden, weil der Sicherheitscode anders eingestellt ist.

## SOMFY Garagentorantrieb AXORN 65/85 PRO <sup>⊕</sup>



**Taste 1: automatisch eingelernt**  
**Taste 2: nicht eingelernt**

Mit Taste 2 des Handsenders kann der Antrieb nicht bedient werden, aber dafür mit Taste 1!

### 4. Löschen des Handsenders

Die Handsender werden gelöscht, indem die bisherigen im Antrieb gespeicherten Werte überschrieben werden.

- ☞ Dies erfolgt: – Entweder indem Sie eine neue Bedientaste des Handsenders einlernen
- oder wenn Sie einen Handsender mit einem neuen Sicherheitscode am Antrieb einlernen (DIP Schalterstellung verändern, siehe Punkt 1)

**Achtung:** Das Löschen eines Handsenders bedeutet das Löschen aller Handsender, die mit den gleichen Sicherheitscode bzw. den gleichen Bedientasten programmiert sind.

→ Mit dem **Programmwahl-taster (c)** wird der einzustellende Wert gewählt.

Folgende Werte sind über die optionale Programmierung einstellbar:

Schalterstellung	Einzustellender Wert	Einstellbereich	Schrittweite	Voreinstellung
0	Öffnungs-Geschwindigkeit	1.. 8	1	7
1	Schließ-Geschwindigkeit	1.. 8	1	4
2	Aktivierung Softlauf	Ein / Aus		Ein
3	Nachleuchtdauer	20 s .. 240 s	20 s	60 s
4	Aktivierung Lichtschanke Während Öffnen	Ein / Aus		Ein
5	Aktivierung Schließautomatik	Ein / Aus		Aus
6	Offenhaltezeit	20 s .. 240 s	20 s	120 s
7	Aktivierung Vorwarnleuchte	Ein / Aus		Aus
8	Löschen der Funkcodes	-	-	-
9	Keine Funktion	-	-	-

### Optionale Programmierung (Nur nötig, wenn Einstellungen geändert werden sollen!)



7 Segment Anzeige Programmwahl-taster

## SOMFY Garagentorantrieb AXORN 65/85 PRO<sup>⊕</sup>

- Während der optionalen Programmierung wird die **7-Segment-Anzeige** zur Anzeige der Programmwahlschalter – Stellung eingeschaltet. Sie bleibt auch noch 5 Sekunden nach Verlassen der Programmerroutine eingeschaltet.
- Beim kurzen Betätigen (ca. 1 Sekunde) des „+“ **Einstelltaster** wird der eingestellte Wert um jeweils 1 Schrittweite erhöht bzw. eine Option aktiviert (pro Schrittweite blinkt die 7-Segment-Anzeige 2x schnell. Beim Betätigen des „-“ **Einstelltaster** wird der eingestellte Wert um jeweils 1 Schrittweite verringert, bzw. eine Option ausgeschaltet (pro Schrittweite blinkt die 7-Segment-Anzeige 1x langsam).
- Um einen maximalen (minimalen) Wert einzustellen, den **Programmwahlschalter c** in die gewünschte Stellung bringen und den „+“ („-“) **Einstelltaster** so lange drücken, bis die **7-Segment-Anzeige** nicht mehr blinkt.
- Der neu eingestellte Wert ist dann automatisch gespeichert. Bei Änderung der **Öffnungs-(0)** , **Schließgeschwindigkeit (1)** und des **Softlaufs (2)** muss zum Abspeichern erneut ein Testlauf (Seite 14) (kompletter Tor-auf, Tor-zu-Zyklus) durchgeführt werden.
- Wenn die Werkseinstellung wieder hergestellt werden soll dann „+“ und „-“, **Einstelltaster** gleichzeitig drücken und den Netzstecker kurz aus- und wieder einstecken. Als Rückmeldung leuchtet die Antriebsbeleuchtung. Anschließend Testlauf (Seite 14) (kompletten Tor-auf, Tor-zu-Zyklus) durchführen.



### **Öffnungsgeschwindigkeit (Programmwahl-tasterstellung 0)**

Die Öffnungsgeschwindigkeit kann bei Bedarf geändert werden. Nach jeder Änderung der Öffnungsgeschwindigkeit muss erneut ein Testlauf (Seite 14) (kompletter Tor-auf, Tor-zu-Zyklus) durchgeführt werden.

### **Schließgeschwindigkeit (Programmwahl-tasterstellung 1)**

Die Schließgeschwindigkeit kann bei Bedarf geändert werden. Nach jeder Änderung der Schließgeschwindigkeit muss erneut ein Testlauf (kompletter Tor-auf, Tor-zu-Zyklus) durchgeführt werden

### **Aktivierung Softlauf (Programmwahl-tasterstellung 2)**

Der Softlauf kann bei Bedarf ausgeschaltet werden.

Beachten Sie bitte die Gebrauchsanleitung des jeweiligen Torherstellers.

**Achtung:** Die Einstellung der Laufgeschwindigkeiten hat Einfluß auf den Softlauf: Bei langsamer Geschwindigkeit ist der Softlauf länger, bei schneller Geschwindigkeit kürzer.

Nach Änderung der Softlauf-Option muss erneut ein Testlauf (Seite 14) (kompletter Tor-auf, Tor-zu-Zyklus) durchgeführt werden

### **Nachleuchtdauer (Programmwahl-tasterstellung 3)**

Die eingestellte Nachleuchtdauer der Antriebsbeleuchtung ist nach jedem Torlauf aktiviert.

### **Aktivierung Lichtschanke während Öffnen (Programmwahl-tasterstellung 4)**

Wenn eine Lichtschanke an der Klemme (siehe Seite 18 Elektrische Anschlüsse von Zusatzeinrichtungen: Lichtschanke) angeschlossen wird, kann die Lichtschanke während des Öffnens bei Bedarf aktiviert bzw. deaktiviert werden.

### **Aktivierung Schließautomatik (Programmwahl-tasterstellung 5)**

Die Schließautomatik darf nur in Verbindung mit einer zusätzlichen Sicherheitseinrichtung (Lichtschanke, Sicherheitskontaktleiste) aktiviert werden. Bei aktivierter Schließautomatik schließt das Tor dann selbstständig nach der **Offenhaltezeit 6** und das Vorwarnleuchten der Antriebsbeleuchtung ist automatisch aktiviert.

### **Offenhaltezeit (Programmwahl-tasterstellung 6)**

(nur bei Aktivierter Schließautomatik 5) Das Tor schließt bei aktivierter Schließautomatik nach der eingestellten Offenhaltezeit.

## SOMFY Garagentorantrieb AXORN 65/85 PRO<sup>⊕</sup>

### Aktivierung Vorwarnleuchte (Programmwahlasterstellung 7)

Bei eingeschalteter Vorwarnleuchte blinkt die Antriebsbeleuchtung, bevor das Tor geöffnet oder geschlossen wird (ca. 5 Sekunden).

### Löschen des angemeldeten Handsenders (Programmwahlasterstellung 8)

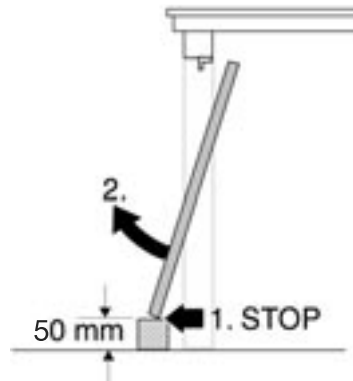
Alle angemeldeten Handsender können durch gleichzeitiges Drücken der „+“ und „-“ Taste gelöscht werden.

### - (Programmwahlasterstellung 9)

(keine Funktion).

**Nach der Programmierung bitte den Schalter auf 9 stellen, um ungewollte Änderungen der Programmierung zu vermeiden.**

### Hinderniserkennung prüfen



Beim In Betrieb nehmen und danach mindestens 1 x monatlich:

- Geeigneten Gegenstand mit mindestens 50 mm Höhe (z.B. Holzklötzchen) in den Laufweg des Garagentores (Tor-Zu-Bewegung) legen.
- Garagentorantrieb starten. Beim Auflaufen auf den Gegenstand stoppt das Garagentor, läuft bis zum oberen mechanischen Endanschlag (Bezugspunkt) und dann bis zur programmierten oberen Endlage zurück.
- Die Antriebssteuerung blinkt im Ein-Sekunden-Takt. Durch erneutes Starten des Garagentorantriebes stoppt das Blinken. Ist dies nicht der Fall, wenden Sie sich bitte an Ihren Vertragskundendienst.

## SOMFY Garagentorantrieb AXORN 65/85 PRO<sup>⊕</sup>

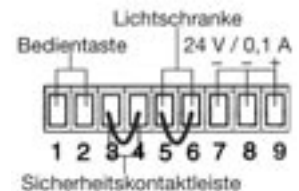


### Elektrische Anschlüsse von Zusatzeinrichtungen

#### Lichtschanke

Klemme 5-6

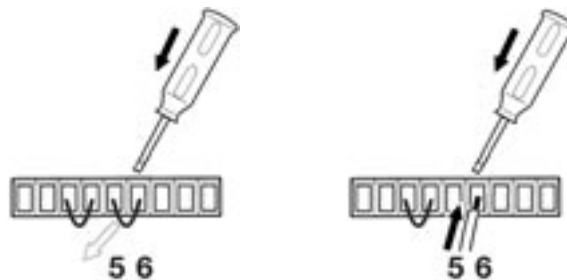
**Achtung!** Vor Anschlussarbeiten den Netzstecker ziehen!



Die Lichtschanke bewirkt bei Unterbrechung des Lichtstrahls einen Sofortstopp der Garagentorbewegung. Gleichzeitig leuchtet dann die rote LED rechts neben den Anschlussklemmen auf. Während dieser Unterbrechung nimmt der Antrieb keine Befehle an.

Verlässt man den Kontrollbereich des Lichtstrahls, so erlischt die rote LED und der Antrieb fährt beim nächsten Impuls das Garagentor entgegengesetzt zur ursprünglichen Bewegung.

#### Lichtschanke anschließen



- Netzstecker ziehen.
- Mit Schraubendreher Anschlussklemmen 5 und 6 öffnen und Drahtbrücke entfernen.
- Anschlüsse des Lichtschankenempfängers an die Anschlussklemmen 5 und 6 installieren.
- Schließen Sie die Stromanschlüsse des Lichtschankenempfängers und des Lichtschankensenders, an die Anschlussklemmen 8 und 9 an.
- Lichtschanke einjustieren.
- Netzstecker des Antriebes einstecken und Lichtschankenfunktion prüfen.

#### Schlupftürkontakt

Klemme 5-6

Der Garagentorantrieb mit installiertem Schlupftürkontakt kann nur dann anlaufen, wenn die Schlupftür sicher verschlossen ist.

#### Schlupftürkontakt anschließen

Der Schlupftürkontakt wird wie die Lichtschanke an den Anschlussklemmen 5 und 6 installiert. Sind außer dem Schlupftürkontakt mehrere Sicherheitseinrichtungen an die Anschlussklemmen 5 und 6 anzuschließen, so sind deren Anschlüsse in Serie zu schalten.

**Wichtiger Hinweis!** Um ein sicheres Funktionieren des Schlupftürkortes zu gewährleisten, muß sichergestellt sein, dass bei Schalterstellung 4 die Einstellung auf „EIN“ gestellt ist (→ siehe Kapitel „Optionale Programmierung“ Seite 18).

#### Elektrische Sicherheitskontaktleiste

Klemme 3-4

Wird während der “Tor Zu” Bewegung die elektrischen Sicherheitskontaktleiste aktiviert, so bewirkt diese Sicherheitseinrichtung eine erzwungene Torbewegung in die obere Endlage. Der Torantrieb geht dann in einen Sicherheitszustand über, der durch eine auf Dauer eingeschaltete Antriebsbeleuchtung signalisiert wird.

## SOMFY Garagentorantrieb AXORN 65/85 PRO<sup>⊕</sup>

### Elektrische Sicherheitskontakteleiste anschließen

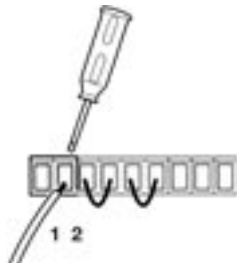
- Netzstecker ziehen.
- Mit Schraubendreher Anschlussklemmen 3 und 4 (Öffnerkontakt) öffnen und Drahtbrücke entfernen.
- Anschlussleitungen der elektrischen Sicherheitskontakteleiste an den Anschlussklemmen 3 und 4 installieren.

### Innen-, Code- oder Schlüsseltaster

Klemme 1-2

### Innen-, Code- oder Schlüsseltaster anschließen

Über diese Taster kann der Garagentorantrieb angesteuert werden.



- Netzstecker ziehen.
- Mit Schraubendreher Anschlussklemmen 1 und 2 (Schließkontakt) öffnen.
- Anschlussleitungen des Tasters an den Anschlussklemmen 1 und 2 installieren.

Sind mehrere Taster an die Anschlussklemmen 1 und 2 anzuschließen, so sind deren Anschlüsse parallel zu schalten.

### **Achtung:** Taster anbringen:

- in Sichtweite zum Garagentor,
- entfernt von sich bewegenden Teilen,
- in mindestens 1,5 m Höhe.



## SOMFY Garagentorantrieb AXORN 65/85 PRO<sup>⊕</sup>



### Garagentor öffnen, schließen oder stoppen

#### Verletzungsgefahr

Garagentor nur öffnen oder schließen, wenn sich keine Personen oder Gegenstände im Schwenkbereich befinden.

Bei Stromausfall oder bei Störungen am Antrieb das Garagentor ausschließlich mit der Innen- oder Außen-Notentriegelung öffnen. Wenn das Tor nach betätigter Notentriegelung nur mit erhöhtem Kraftaufwand zu betätigen ist, unbedingt eine Garagentor-Fachkraft hinzuziehen.

Handsender im Kraftfahrzeug so aufbewahren, dass er z. B. beim Bremsen keine Schäden verursachen kann.

#### Vorsicht!

Handsender keinen hohen Temperaturen aussetzen (z. B. direkte Sonneneinstrahlung im Kraftfahrzeug).

- Handsender auf das Garagentor richten und Taste 1-2 Sekunden drücken oder
- Taster betätigen (z. B. Schlüsseltaster).

Antriebsbeleuchtung leuchtet nach dem Öffnen oder Schließen 20 bis 240 Sekunden lang, je nach eingestellter Nachleuchtdauer.

#### Bedienfolge bei mehrmaligem Auslösen:

Öffnen - Stoppen - Schließen - Stoppen - Öffnen - Stoppen - Schließen - Stoppen usw.



### Eingebaute Sicherheit

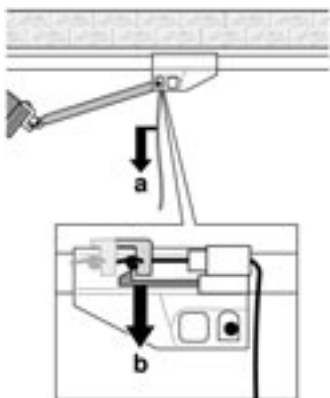
Der Garagentorantrieb AXORN PRO<sup>⊕</sup> ist mit einem automatischen Sicherheitssystem ausgestattet. Fährt das Tor bei der "Tor Zu" Bewegung auf Personen oder Gegenstände, stoppt das Garagentor und fährt sofort nach oben.

Die Antriebssteuerung geht bei Hindernisauflauf in einen Sicherheitszustand über, wobei die Antriebsbeleuchtung blinkt (Warnblinken). Beim nächsten Bedienimpuls wird der Sicherheitszustand verlassen. Erst ein weiterer Bedienimpuls wird als Befehl akzeptiert und in eine Torbewegung umgesetzt.

Bei der "Tor Auf" Bewegung bleibt das Tor sofort stehen. Der nächste Bedienimpuls fährt das Garagentor in die Gegenrichtung. Bei einer Garage mit Flügeltoren erfolgt diese Hindernisfreigabe umgekehrt zum beschriebenen Garagen-Schwingtor.

Sind zusätzliche Sicherheitskontaktleisten installiert, so reagiert der Garagentor-Antrieb beim Ansprechen dieser Sicherheitseinrichtungen wie beim Hindernisauflauf.

### Innen-Notentriegelung



In Notfällen oder bei Stromausfall kann das Garagentor vom Antrieb abgekoppelt und von innen (von Hand) geöffnet werden.

#### Verletzungsgefahr

Das geöffnete Garagentor kann beim Entriegeln herunterfallen, weil Federn schwach oder gebrochen sind oder das Tor ungenügend ausbalanciert ist.

- Garagentorantrieb entriegeln, dazu die Leine ziehen (a). Der Hebel rastet ein, und das Garagentor kann von Hand geöffnet werden.
- Garagentorantrieb zum Einkoppeln vorbereiten, dazu Kunststoffhebel nach unten drücken (b). Anschließend Garagentor von Hand in Ausgangslage bringen (Einkoppeln - Klick, Klick).

## SOMFY Garagentorantrieb AXORN 65/85 PRO <sup>⊕</sup>

### Zusätzliche Informationen

#### Regelmäßig prüfen

Einmal monatlich folgende Funktionen prüfen:

- Hinderniserkennung (siehe Kapitel "Inbetriebnahme").
- Funktion aller zusätzlich eingebauten Zubehörteile (insbesondere Sicherheitseinrichtungen).
- Die gesamte Anlage auf mechanische Funktionsfähigkeit überprüfen (Verschleiß, Beschädigung insbesondere von Federn und Befestigungsteilen) sowie die Elektroinstallation überprüfen. Eine regelmäßige Torwartung ist notwendig. Während Reparatur- oder Einstellarbeiten an der Tormechanik Anlage nicht benutzen, da Fehler in der Anlage oder ein falsch ausbalanciertes Tor Verletzungen verursachen können.

#### Batterie am Handsender austauschen.

##### Vorsicht!

Gefahr bei unsachgemäßem Austausch der Batterie. Ersatz nur durch denselben Batterietyp.

Auslaufsichere Batterien verwenden.

Umweltgefährdung durch verbrauchte Batterien!

Verbrauchte Batterien nicht in den Hausmüll werfen. Sorgen Sie für eine umweltfreundliche Entsorgung. Beachten Sie die Angaben des Herstellers.

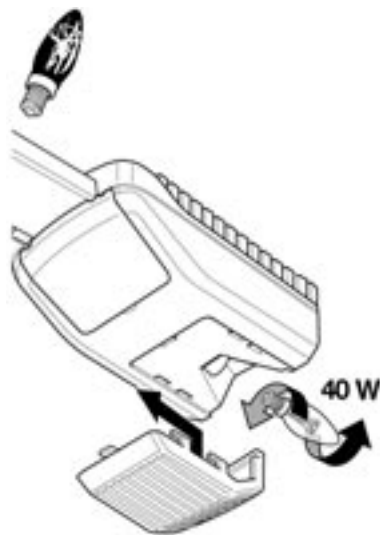
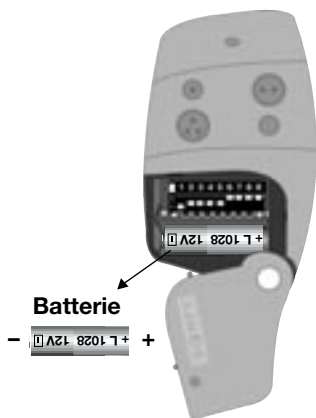
- Verbrauchte Batterie gegen eine neue **12 V Batterie** austauschen.

#### Glühlampe austauschen

##### Verletzungsgefahr

Vor Austausch der Glühlampe Netzstecker ziehen.

- Abdeckung der Antriebsbeleuchtung abziehen.
- Glühlampe gegen neue austauschen (max. 40 W, Sockel E14).
- Abdeckung aufsetzen, einrasten.
- Netzstecker einstecken.



#### Was passiert, wenn die Stromversorgung unterbrochen wurde?

Antriebsbeleuchtung leuchtet nach Wiederkehr der Stromversorgung für 1 Sekunde. Beim nächsten Bedienimpuls läuft das Garagentor bis zum oberen mechanischen Endanschlag (Bezugspunkt) und dann bis zur programmierten oberen Endlage zurück. Falls danach die Antriebsbeleuchtung dauernd leuchtet, Inbetriebnahme erneut durchführen.

## SOMFY Garagentorantrieb AXORN 65/85 PRO<sup>⊕</sup>



### Störungen selbst beheben

Störung	Mögliche Ursache	Abhilfe
Optische Anzeige: Dauerlicht nach Einstecken des Netzsteckers und/oder während der Inbetriebnahme.	Endlagen-Einstellung und/oder Testlauf noch nicht abgeschlossen.	Endlagen-Einstellung abschließen und/oder Testlauf durchführen.
Antriebsbeleuchtung blinkt (Ein-Sekunden-Takt).	Hindernisfall ist eingetreten (z.B. durch Lichtschranke/ Schlupftürkontakt ausgelöst).	Hindernis entfernen, Garagentor öffnen/ schließen.
Antriebsbeleuchtung blinkt (drei Sekunden AUS/eine Sekunde AN).	Garagentorantrieb erkennt bei Selbsttest internen Fehler.	Netzstecker ziehen, Bedien- und Programmier Taste gleichzeitig drücken und dabei Stecker wieder einstecken. Endlagen neu einstellen und Testlauf durchführen. Eingelernte Handsender werden dabei nicht gelöscht. Wenn Störung bleibt, Vertragskundendienst benachrichtigen.
Antriebsbeleuchtung leuchtet nicht.	Glühlampe defekt.	Austauschen.
Garagentorantrieb funktioniert nicht beim Betätigen des Handsenders.	Batterie des Handsenders verbraucht/falsch eingelegt.	Batterie prüfen, bei Bedarf Batterie austauschen.
	Code im Empfänger noch nicht eingelesen.	Handsender anmelden. Damit der Garagentorantrieb reagiert, müssen Sie den Bedientaster, die Handsender-Taste oder den Innentaster mindestens eine Sekunde lang drücken.
Garagentorantrieb öffnet/schließt das Tor nicht/nicht vollständig.	Schaden an der Tormechanik.	Tormechanik prüfen. Durch Garagentor-Fachkraft instandsetzen lassen.
	Ungünstige äußere Umstände (z.B. starker Regen) haben das Torgewicht erhöht. Garagentorantrieb erkennt Situation als Hindernis.	Netzstecker ziehen, Bedien- und Programmier Taste gleichzeitig drücken und dabei Stecker wieder einstecken. Endlagen neu einstellen und Testlauf durchführen. Eingelernte Handsender werden dabei nicht gelöscht. Wenn Störung bleibt, Vertragskundendienst benachrichtigen.
	Keine Netzspannung (Leuchtdiode "U" leuchtet nicht).	Von Fachkraft prüfen lassen, ob Netzspannung an Netzsteckdose.

## SOMFY Garagentorantrieb AXORN 65/85 PRO<sup>⊕</sup>

### Gewährleistung

Wir gewähren auf ein Neugerät 2 Jahre Gewährleistung. Die Gewährleistungszeit beginnt jeweils ab Kaufdatum.

Die Gewährleistung besteht darin, dass wir innerhalb der Gewährleistungszeit alle Mängel am Gerät, die nachweislich auf einen Konstruktions-, Fabrikations- oder Materialfehler zurückzuführen sind, durch kostenlose Reparatur beseitigen. Weitere Ansprüche bestehen nicht.

Der Gewährleistungsanspruch erlischt insbesondere, wenn am Gerät Eingriffe von Personen vorgenommen wurden, die von uns hierzu nicht ermächtigt worden sind, die Gebrauchsanweisung und Einbauvorschriften nicht beachtet oder das Gerät nicht bestimmungsgemäß eingesetzt wurde.

Im Falle der Inanspruchnahme innerhalb der Gewährleistungszeit wenden Sie sich bitte an Tel.: 0 18 05 / 25 21 35

Bitte bewahren Sie Ihren Kaufbeleg auf und legen Sie ihn im Gewährleistungsfall vor.

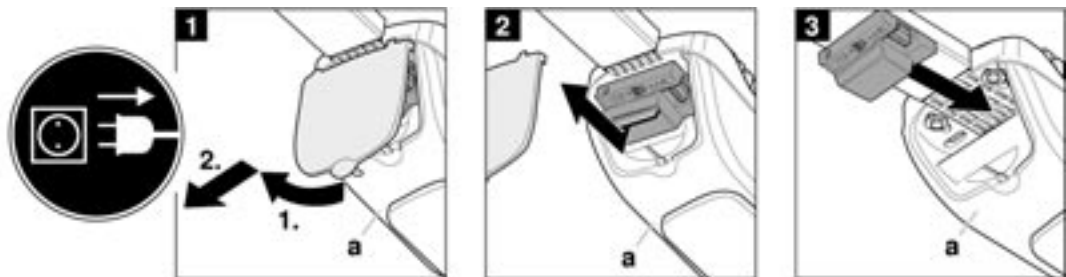
### Kundendienst

Störungen im 230-Volt-Bereich dürfen nur von Elektro-Fachkräften oder dem Vertragskundendienst behoben werden. Bei wiederholt auftretenden oder anderen Störungen wenden Sie sich bitte an den nächsten Vertragskundendienst. Zur Fehlerdiagnose beim Vertragskundendienst kann die Einschub-Elektronik entnommen werden.



### Achtung!

- Abdeckhaube (a) darf nur durch Fachkraft gemäß VDE 0100 abgenommen werden (Stromschlaggefahr). Gewährleistungsanspruch erlischt sonst.
- Einschub-Elektronik nur in spannungslosem Zustand (= Netzstecker gezogen) ein- oder ausstecken.
- Einschub-Elektronik mit festem, gleichmäßigem Druck bis zum Anschlag schieben. Die Einschub-Elektronik muss vollständig an der Abdeckhaube anliegen.

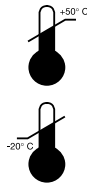


## SOMFY Garagentorantrieb AXORN 65/85 PRO<sup>⊕</sup>



### Technische Angaben

CE 06810



Allgemein	AXORN 65 PRO <sup>⊕</sup>	AXORN 85 PRO <sup>⊕</sup>
Gewicht	ca. 15 kg	ca. 15 kg
Temperaturbereich	- 20 °C bis +50 °C	- 20 °C bis +50 °C
Druck-/Zugkraft	bis 500 N stufenlos <sup>1)</sup>	bis 700 N stufenlos <sup>1)</sup>
Softstart/Softstopp	ja, stufenlos	ja, stufenlos
<b>Abmessungen</b>	<b>normale Version</b>	
Einbaulänge	3,30 m	3,30 m
Hublänge	2,50 m <sup>2)</sup>	2,50 m <sup>2)</sup>
<b>Abmessungen</b>	<b>vormontierte Version</b>	
Einbaulänge	3,30 m (bei 2,84 m - Schiene)	
	3,60 m (bei 3,15 m - Schiene)	
Hublänge	2,50 m (bei 2,84 m - Schiene)	
	2,80 m (bei 3,15 m - Schiene)	
<b>Elektrik</b>		
Stromversorgung	230 V/50 Hz ~	230 V/50 Hz ~
Maximale Leistungsaufnahme	ca. 350 W	ca. 350 W
Stand-by Verbrauch	kleiner 5 W	kleiner 5 W
Schutzart	IP 20	IP 20
Glühlampe	max. 40 W (Sockel E14)	max. 40 W (Sockel E14)
	230 V/50 Hz ~	230 V/50 Hz ~
<b>Funkfernsteuerung</b>		
Funkfrequenz	UKW 433,42 MHz	UKW 433,42 MHz

Erklärung: <sup>1)</sup> selbstlernend; <sup>2)</sup> 3,2 m mit Schienenverlängerung, nur für nicht vormontierten Antrieb;



### Zubehör

Dieses Zubehör können Sie im Fachhandel beziehen. Weitere Auskünfte darüber erteilt Ihnen gern der Fachhändler für SOMFY Garagentorantriebe.

Zubehör für zusätzliche Sicherheit	SOMFY-Bestell-Nr.	Bemerkung
<b>Außen-Notentriegelung</b>		Wenn kein zweiter Zugang zur Garage vorhanden ist, muss unbedingt eine Außen-Notentriegelung montiert werden. Damit kann das Garagentor von außen (von Hand) z.B. bei Stromausfall /Störungen geöffnet werden.
■ für Schwing-/Sektional- und Kipptore mit Griff	9 000 018	
■ für alle gängigen Torarten mit und ohne Griff. (Notentriegelungsschloss)	9 000 032	
<b>Schlupftürkontakt</b>	9 000 007	Verhindert bei geöffneter Schlupftür (Tür im Tor) eine Torbewegung durch den Garagentorantrieb.
<b>Bodenverriegelung</b>	9 000 003	
<b>Verriegelungssatz ohne Verriegelungsschnapper</b>	9 000 019	
<b>Seitliche Torverriegelung</b>	9 000 004	
<b>Lichtschranke</b>	9 000 025	Bei Unterbrechung des Lichtstrahls stoppt das Garagentor sofort. In Tor-Zu-Richtung wird das Hindernis freigegeben.
<b>Sicherheitskontaktleiste</b>	auf Anfrage	Bei Kontakt stoppt das Garagentor sofort. In Tor-Zu-Richtung wird das Hindernis freigegeben.

## SOMFY Garagentorantrieb AXORN 65/85 PRO<sup>⊕</sup>



### Zubehör

<i>Zubehör für höheren Bedienkomfort</i>	<i>SOMFY-Bestell-Nr.</i>	<i>Bemerkung</i>
Schlüsseltaster Auf-/Unterputz	9 000 021	
Innentaster	9 000 008	
Codetaster	9 000 028	
2-Kanal-Minihandsender	1 800 036	433,42 MHz
2-Kanal-Handsender, hellgrau	1 800 037	433,42 MHz
4-Kanal-Handsender, Fun	1 800 035	433,42 MHz
4-Kanal-Handsender, dunkelgrau	1 800 029	433,42 MHz
<i>Zubehör für besondere Einbaubedingungen</i>	<i>SOMFY-Bestell-Nr.</i>	<i>Bemerkung</i>
Deckenabhängung (Winkel)	9 000 034	Zum Abhängen bis max. 270 mm.
Lochschiene zum Abhängen des Garagentorantriebes	9 000 001	Gesamtlänge 1 m, zum Abhängen bis 400 mm.
Deckenabhängung (Teleskop)	9 000 042	Zum Abhängen bis max. 1500 mm.
Führungsarm-Verlängerung	9 000 006	Verwendung bei breitem Sturz (bis max. 400 mm), wenn der Führungsarm am Sturz ansteht.
Verlängerungsstange	9 000 005	Erforderlich bei zu geringem Abstand zwischen Toroberkante und Garagendecke und wenn der Garagentorantrieb komplett nach hinten verlegt wird (bis max. 2,5 m).
Flügeltorbeschlag	9 000 009	Torflügelbreite max. 1,5m pro Flügel . Zusätzliche Hinweise siehe "Welchen Antrieb für welches Tor".
Sektionaltorbeschlag	9 000 016	Für Torsegmente von 300-500mm Höhe.
Befestigungsbügel	9 000 040	Zur Verstärkung des oberen Sektionaltorsegmentes.
Gebogener Führungsarm	9 000 023	Für Sektionaltore, wenn die Halte- und Befestigungsschiene am Torsegment nicht benötigt wird.
Hubarm	9 000 015	Für Kipptore mit senkrechten Laufschiene.
Schienenverlängerungssatz (nur für nicht vormontierten Antrieb)	9 009 047	Um max. 700 mm.
Steckkarte für zusätzliche Optionen	9 001 293	Optionsbeispiele: – 24 V Ausgang – Urlaubssperre usw.



SOMFY GmbH · Postfach 186 · D-72103 Rottenburg/Neckar

## EG – HERSTELLERERKLÄRUNG

Der Hersteller

**SOMFY GmbH  
Felix Wankel Straße 50  
D-72108 Rottenburg a.N.**

erklärt hiermit: **Typ Axorn 65<sup>+</sup>, Axorn 85<sup>+</sup>**

Der Torantrieb , Typ **Axorn 65 Pro + , Axorn 85 Pro +**

entsprechen der **98/37/EG Maschinenrichtlinie**

gemäß

**DIN EN 12453: 2001  
DIN EN 60335-1 :1995  
E DIN EN 60335-2-95:2001**

### Hinweis:

Die Inbetriebnahme der Toranlage , in der dieser Torantrieb eingebaut werden soll, ist solange untersagt, bis festgestellt wurde, dass die Toranlage den Bestimmungen der Richtlinie 98/37/EG entspricht .

*Rottenburg, den 2.5.02*  
.....  
Ort, Datum

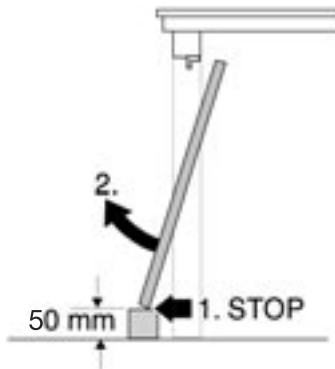
*Dieter Thomas*  
.....  
SOMFY GmbH  
Leiter Design Center

i.V. Dieter Thomas

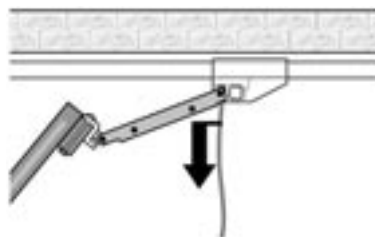


**SOMFY Garagentorantrieb AXORN 65/85 PRO<sup>⊕</sup>**

Öffnen und schließen Sie das Garagentor nur, wenn Sie den Schwenkbereich einsehen können und sich dort keine Personen aufhalten.



Monatlich überprüfen, dass der Antrieb umkehrt, wenn das Tor einen 50 mm hohen Gegenstand, der auf dem Boden gestellt wurde, berührt. Ist dies nicht der Fall, wenden Sie sich bitte an Ihren Vertragskundendienst.



In Notfällen und bei Stromausfall kann das Garagentor vom Antrieb abgekoppelt und **von innen** (von Hand) geöffnet werden.



**Für Ihre Notizen**



# Für Ihre Notizen



Feinmechanik und Elektrotechnik GmbH  
Felix-Wankel-Straße 50 · 72108 Rottenburg/Neckar  
Hotline: 0 18 05 / 25 21 31 (0,125 €/min.)  
Fax-Hotline: 0 18 05 / 25 21 36 (0,125 €/min.)  
e-mail: [service@somfy.de](mailto:service@somfy.de)

In Österreich:  
SOMFY Feinmechanik und Elektrotechnik GmbH  
Johann-Herbst-Straße 23 · A-5061 Elsbethen-Glasenbach  
Telefon ++43(0)662 62 53 08  
Telefax ++43(0)662 62 53 08 22  
e-mail: [office@somfy.at](mailto:office@somfy.at) · Internet: [www.somfy.at](http://www.somfy.at)