

# Oximo WireFree™ Solar Panel

DE



Ref. 5060625A

Hiermit erklärt Somfy, dass das Gerät alle grundlegenden Bestimmungen und Vorschriften der Richtlinie 1999/5/EG erfüllt. Die Konformitätserklärung ist unter der Internetadresse [www.somfy.com/ce](http://www.somfy.com/ce) verfügbar. Verwendbar in der EU, der Schweiz und Norwegen.

## Inhalt

<b>1. Einleitung</b>	<b>7</b>	<b>5. Bedienung und Betriebsarten</b>	<b>11</b>
<b>2. Sicherheitshinweise</b>	<b>7</b>	<b>6. Reinigung</b>	<b>11</b>
2.1 Sicherheit und Gewährleistung	7	<b>7. Tipps und Hinweise</b>	<b>11</b>
2.2 Spezifische Sicherheitshinweise	7	7.1 Ein Problem mit dem Oximo WireFree™ Solar Panel?	11
<b>3. Montage</b>	<b>7</b>	7.2 Austausch eines Solarpanels	11
3.1 Anordnung des/der Solarpanele	7	7.3 Hinzufügen eines Solarpanels	12
3.2 Befestigung des/der Solarpanele	8	<b>8. Technische Daten</b>	<b>12</b>
<b>4. Verkabelung</b>	<b>10</b>		
4.1 Situation mit 1 Solarpanel	10		
4.2 Situation mit 2 Solarpanelen	10		

## 1. Einleitung

Das Oximo WireFree™ Solar Panel ist ein Solarpanel, das die Sonnenstrahlung einfängt, diese in elektrische Energie umwandelt und damit die Oximo WireFree™ Battery lädt.

Diese Batterie mit erweitertem Spannungsbereich versorgt dann den stromsparenden Antrieb Oximo 40 DC RTS mit Strom.

Diese 3 Komponente bilden das Antriebskit für Rollläden Oximo 40 WireFree™ RTS.

Wenn in bestimmten Situationen zwei Solarpanele benötigt werden, können diese mit dem Y-Kabel Oximo WireFree™ Y Cable an der Batterie angeschlossen werden.

Das Oximo WireFree™ Solar Panel wird in dieser Anleitung auch verkürzt als „Solarpanel“ bezeichnet.

## 2. Sicherheitshinweise

### 2.1 Sicherheit und Gewährleistung

Lesen Sie bitte vor der Installation und Verwendung dieses Produktes diese Gebrauchsanleitung sorgfältig durch. Dieses Somfy-Produkt muss von einer fachlich qualifizierten Person installiert werden, für die diese Anleitung bestimmt ist.

Die fachlich qualifizierte Person muss außerdem alle im Installationsland geltenden Normen und Gesetze befolgen, und ihre Kunden über die Bedienungs- und Wartungsbedingungen des Produkts informieren.

Jede Verwendung, die nicht dem von Somfy bestimmten Anwendungsbereich entspricht, gilt als nicht bestimmungsgemäß. Im Falle einer nicht bestimmungsgemäßen Verwendung, wie auch bei Nicht-Befolgung der Hinweise in dieser Anleitung, entfällt die Haftung und Gewährleistungspflicht von Somfy.

Vor der Montage muss die Kompatibilität dieses Produkts mit den dazugehörigen Ausrüstungs- und Zubehörteilen geprüft werden.

### 2.2 Spezifische Sicherheitshinweise

- 1) Das panel und seine Halterung dürfen keinesfalls durchbohrt werden.
- 2) Auf dem Solarpanel nie etwas ablegen (Gefahr des Verkratzens oder Bruchs), insbesondere bei der Installation.
- 3) Nie Stoffe auf die Photovoltaikzellen der Solarpanele bringen, die die Sonnenstrahlung filtern können (z.B. Farbe).

## 3. Montage

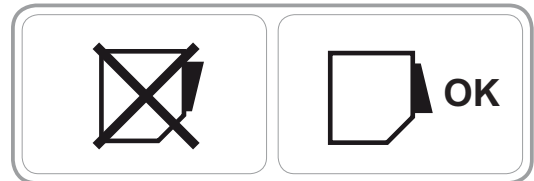
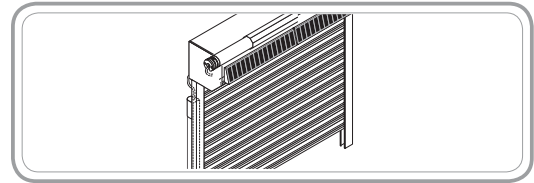
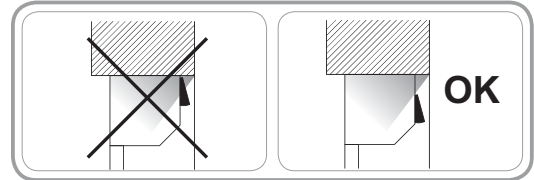
### 3.1 Anordnung des/der Solarpanele

Das/die Solarpanele müssen außen, am Rollladenkasten, montiert werden, um möglichst viel direktes Sonnenlicht zu empfangen.

**Achtung!** Solarpanele nie hinter Glas oder im Schatten montieren. Die Photovoltaikzellen immer schattenfrei halten, nichts davor stellen oder anbringen.

Die 3 Elemente des Kits Oximo 40 WireFree™ RTS müssen auf derselben Seite des Rollladens montiert werden.

Somfy empfiehlt, die Elemente grundsätzlich auf der linken Seite des Rollladenkastens zu montieren, auch bei Montage mit nur einem Solarpanel. Sollte zu einem späteren Zeitpunkt ein zweites Solarpanel montiert werden, ist dies nicht möglich, wenn die Elemente auf der rechten Seite des Rollladens montiert sind.



## 3.2 Befestigung des/der Solarpanele

**Achtung!** Die Kabel bei der Installation nicht beschädigen. Alle Bohrungen entgraten.

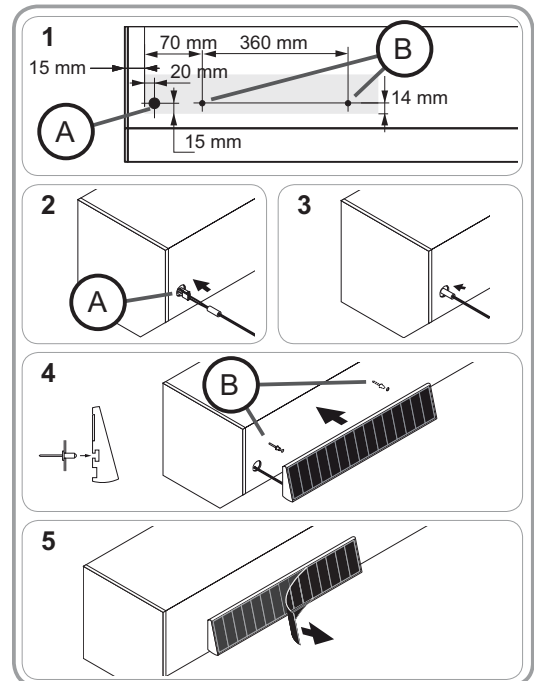
**Achtung!** Die Montagerichtung des Solarpanels beachten, es muss nach oben geneigt sein.

### 3.2.1 Geschraubte Befestigung

Somfy empfiehlt, das/die Solarpanele für dauerhaften Halt mit Schrauben zu befestigen.

#### 3.2.1.1 Situation mit 1 Solarpanel

- 1) Bohren Sie entsprechend dem beiliegenden Schema auf der Vorderseite des Kastens ein Loch mit 15 mm Durchmesser (A) und 2 Löcher mit 4,2 mm Durchmesser (B).
- 2) Führen Sie das Kabel des Solarpanels durch das Loch (A) in den Kasten ein.
- 3) Schützen Sie das Kabel im Bereich des Lochs mit Schaumstoff vor Beschädigungen.
- 4) Befestigen Sie das Solarpanel mit Aluminium-Blindnieten, Durchmesser 4 mm, Länge 6 mm, in den beiden Löchern (B).
- 5) Entfernen Sie die Schutzfolie von den Photovoltaikzellen.



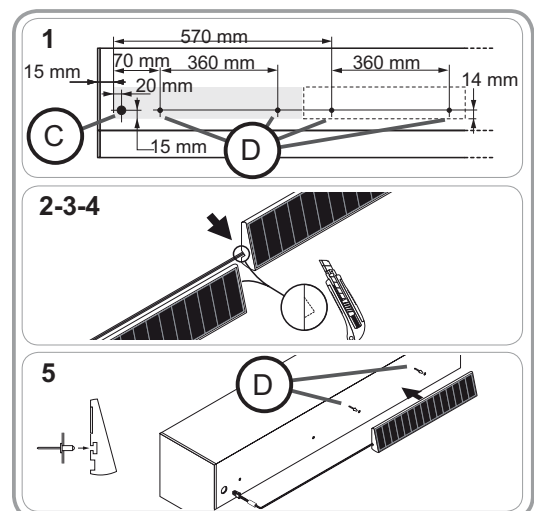
#### 3.2.1.2 Situation mit 2 Solarpanelen

Die beiden Solarpanele immer nebeneinander, nie übereinander anordnen.

- 1) Bohren Sie entsprechend dem beiliegenden Schema auf der Vorderseite des Kastens ein Loch mit 15 mm Durchmesser (C) und 4 Löcher mit 4,2 mm Durchmesser (D).
- 2) Stellen Sie am rechten Solarpanel auf der Seite des Kabelausgangs einen Kabelauslass her.
- 3) Stellen Sie am linken Solarpanel auf der dem Kabelausgang gegenüberliegenden Seite einen Kabeleinlass her.

**Achtung!** Das Solarpanel nicht verkratzen oder beschädigen.

- 4) Führen Sie das Kabel des rechten Solarpanels durch den Kabelauslass.
- 5) Befestigen Sie das rechte Solarpanel mit Aluminium-Blindnieten, Durchmesser 4 mm, Länge 6 mm, in den beiden rechten Löchern (D).



- 6) Schieben Sie das Kabel des rechten Panels durch den Kabeleinlass auf der Rückseite des linken Solarpanels.
- 7) Führen Sie die Kabel der Solarpanele durch das Loch (C) in den Kasten ein.
- 8) Schützen Sie die Kabel im Bereich des Lochs mit Schaumstoff vor Beschädigungen.
- 9) Befestigen Sie das linke Solarpanel mit Aluminium-Blindnieten, Durchmesser 4 mm, Länge 6 mm, in den beiden anderen Löchern (D).
- 10) Entfernen Sie die Schutzfolien von den Photovoltaikzellen.

### 3.2.2 Geklebte Befestigung

Somfy rät davon ab, die Solarpanele durch Kleben zu befestigen, besonders bei Oberflächen wie Putz, Beton, Holz ..., die nicht rau und porös sind.

Während des Klebens sollte die Temperatur zwischen 20°C und 38°C liegen.

Achtung! Die Klebeflächen auf dem Rollladenkasten mit einem Lösungsmittelgemisch aus Isopropylalkohol und Wasser (50/50) oder mit einem Lösungsmittel auf Heptanbasis gründlich reinigen.

Bei der Reinigung die Sicherheitshinweise bezüglich der Verwendung von Lösungsmitteln beachten.

#### 3.2.2.1 Situation mit 1 Solarpanel

- 1) Markieren Sie den Befestigungsbereich entsprechend dem beigefügten Schema auf dem Kasten.
  - 2) Bohren Sie entsprechend dem beigefügten Schema auf der Vorderseite des Kastens 1 Loch mit 15 mm Durchmesser (E).
  - 3) Führen Sie das Kabel des Solarpanels durch das Loch (E) in den Kasten ein.
  - 4) Schützen Sie das Kabel im Bereich des Lochs mit Schaumstoff vor Beschädigungen.
  - 5) Entfernen Sie das Schutzpapier auf der Rückseite des Solarpanels.
  - 6) Kleben Sie das Solarpanel durch gleichmäßigen Druck auf den Rahmen des Solarpanels auf den Rollladenkasten.
- Achtung! Unter keinen Umständen Druck auf die Photovoltaikzellen ausüben, Zerstörungsgefahr.
- 7) Entfernen Sie die Schutzfolie von den Photovoltaikzellen.

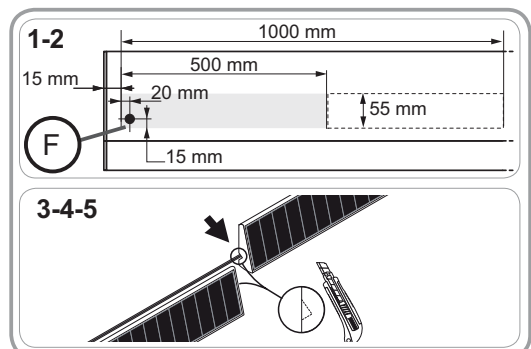
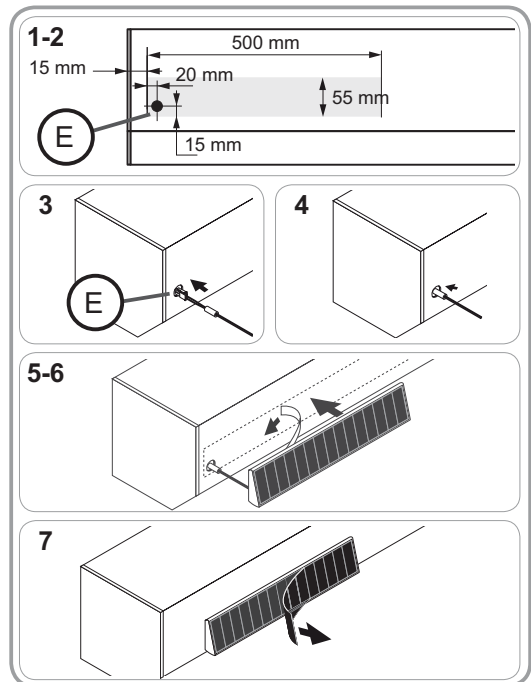
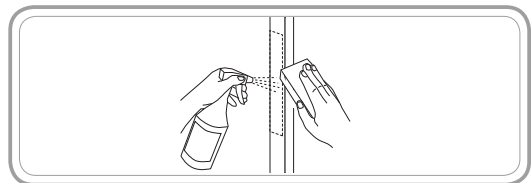
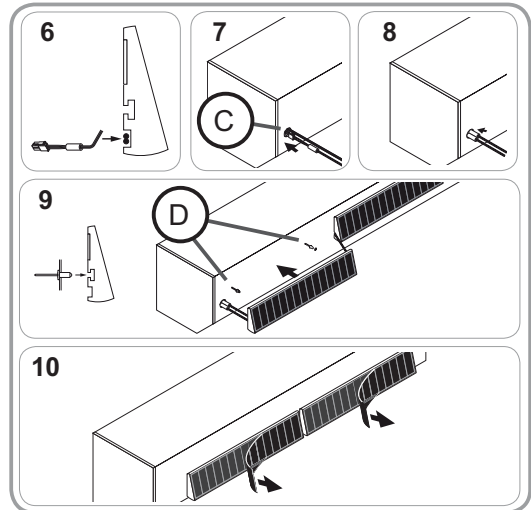
#### 3.2.2.2 Situation mit 2 Solarpanelen

Die beiden Solarpanele immer nebeneinander, nie übereinander anordnen.

- 1) Markieren Sie die Befestigungsbereiche entsprechend dem beigefügten Schema auf dem Kasten.
- 2) Bohren Sie entsprechend dem beigefügten Schema auf der Vorderseite des Kastens 1 Loch mit 15 mm Durchmesser (F).
- 3) Stellen Sie am rechten Solarpanel auf der Seite des Kabelausgangs einen Kabelauslass her.
- 4) Stellen Sie am linken Solarpanel auf der dem Kabelausgang gegenüberliegenden Seite einen Kabeleinlass her.

Achtung! Das Solarpanel nicht verkratzen oder beschädigen.

- 5) Führen Sie das Kabel des rechten Solarpanels durch den Kabelauslass.



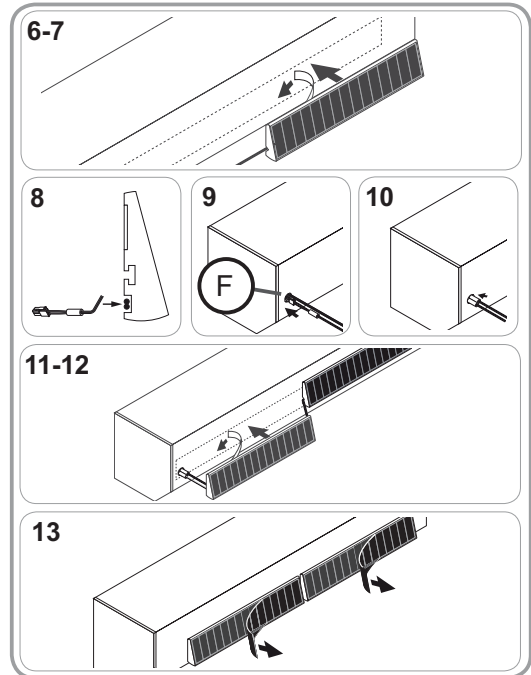
- 6) Entfernen Sie das Schutzpapier auf der Rückseite des rechten Solarpanels.
- 7) Kleben Sie das rechte Solarpanel durch gleichmäßigen Druck auf den Rahmen des Solarpanels auf den Rollladenkasten.

**Achtung!** Unter keinen Umständen Druck auf die Photovoltaikzellen ausüben, Zerstörungsgefahr.

- 8) Schieben Sie das Kabel des rechten Panels durch den Kabeleinlass auf der Rückseite des linken Solarpanels.
- 9) Führen Sie die Kabel der Solarpanele durch das Loch (F) in den Kasten ein.
- 10) Schützen Sie die Kabel im Bereich des Lochs mit Schaumstoff vor Beschädigungen.
- 11) Entfernen Sie das Schutzpapier auf der Rückseite des linken Solarpanels.
- 12) Kleben Sie das linke Solarpanel durch gleichmäßigen Druck auf den Rahmen des Solarpanels auf den Rollladenkasten.

**Achtung!** Unter keinen Umständen Druck auf die Photovoltaikzellen ausüben, Zerstörungsgefahr.

- 13) Entfernen Sie die Schutzfolie von den Photovoltaikzellen.



## 4. Verkabelung

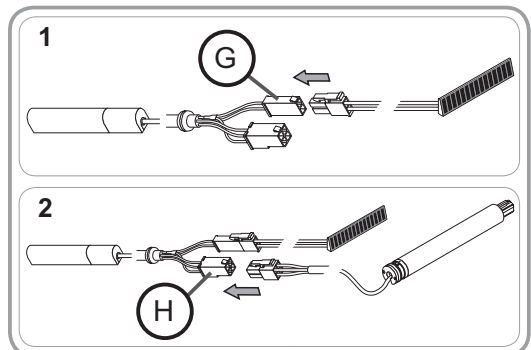
**Achtung!** Die Kabel und Steckverbinder müssen davor geschützt werden, vom Rollladen mit aufgewickelt zu werden.

Somfy empfiehlt, die Steckverbinder hinter die Lagerplatte zu schieben und die Kabel im inneren des Rollladenkastens zu fixieren.

### 4.1 Situation mit 1 Solarpanel

- 1) Verbinden Sie den 2-poligen Steckverbinder des Solarpanels mit dem der Batterie (G).
- 2) Verbinden Sie den 4-poligen Steckverbinder des Oximo 40 DC RTS-Antriebs mit dem der Batterie (H).

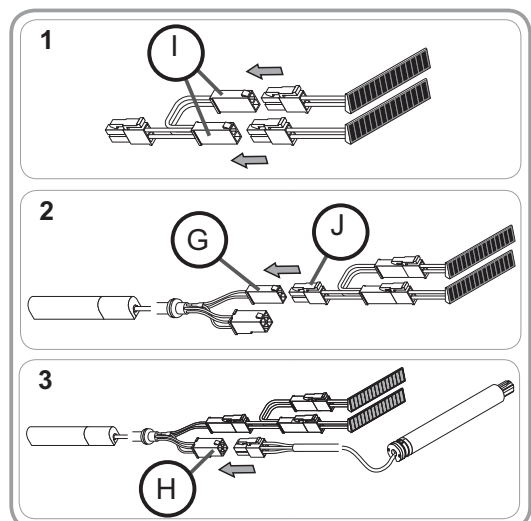
► Siehe Anleitung Oximo 40 WireFree™ RTS.



### 4.2 Situation mit 2 Solarpanelen

- 1) Verbinden Sie jedes Solarpaneel mit einem der Steckverbinder (I) des Y-Kabels (Oximo Wirefree™ Y Cable, nicht im Lieferumfang enthalten).
- 2) Verbinden Sie den 2-poligen Steckverbinder des Y-Kabels (J) mit dem der Batterie (G).
- 3) Verbinden Sie den 4-poligen Steckverbinder des Oximo 40 DC RTS-Antriebs mit dem der Batterie (H).

► Siehe Anleitung Oximo 40 WireFree™ RTS.



## 5. Bedienung und Betriebsarten

Nach der Installation und der Inbetriebnahme des Oximo 40 Wirefree™ RTS-Kits lädt sich die Batterie mit Hilfe des/der Solarpaneele auf,

- Die von dem/den Solarpanelen übertragene Energie wird von der Batterie gespeichert, welche den Oximo 40 DC RTS-Antrieb mit Spannung versorgt.

## 6. Reinigung

Achten Sie darauf, dass sich auf dem Solarpanel kein Schnee absetzt und stellen Sie sicher, dass die Photovoltaikzellen nicht durch Schnee, Blätter usw. beschattet werden.

Reinigen Sie die Photovoltaikzellen mit klarem Wasser und einem weichen Lappen, um sie nicht zu verkratzen.

## 7. Tipps und Hinweise

### 7.1 Ein Problem mit dem Oximo WireFree™ Solar Panel?

Störungen	Mögliche Ursachen	Lösungen
Der Rollladen funktioniert nicht.	Die Verkabelung ist fehlerhaft.	Die Verkabelung überprüfen und ggf. ändern.
	Eine der Komponenten (Antrieb, Batterie, Funkhandsender, ...) funktioniert nicht.	Siehe die entsprechenden Anleitungen.
Die Batterie muss im Laufe eines Jahres mehrere Male mit dem externen Batterieladegerät nachgeladen werden.	Ein Solarpanel reicht nicht, um die Batterie zu laden.	Überprüfen Sie die entsprechend Ihrer Konfiguration benötigte Anzahl von Solarpanelen und installieren Sie, wenn nötig, ein zusätzliches Solarpanel.
	Das oder die Solarpaneele sind schadhaft oder beschädigt.	Ersetzen Sie das/die Solarpaneele.
	Die Lebensdauer der Batterie ist erschöpft.	Ersetzen Sie die Batterie, siehe Anleitung Oximo WireFree™ Battery.

### 7.2 Austausch eines Solarpanels

Das Solarpanel muss von einem Fachmann durch ein identisches Modell ersetzt werden.

Das Solarpanel unter keinen Umständen zum Hausmüll geben. Entsorgen Sie das Solarpanel über eine Sammelstelle oder eine entsprechend zugewiesene Stelle, damit es ordnungsgemäß recycelt wird.



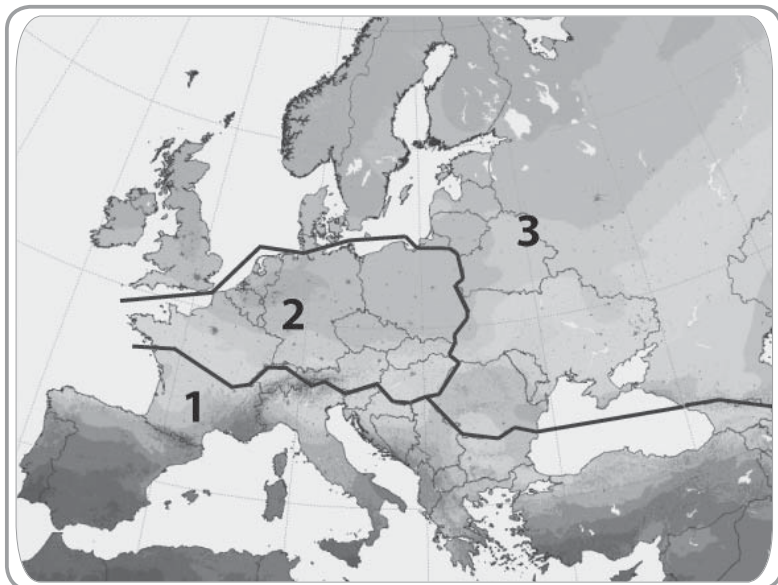
- Deaktivieren Sie den Antrieb mit Hilfe der PROG-Taste der Batterie, siehe Anleitung Oximo Wirefree™ Battery.
- Trennen Sie die Kabelverbindung zwischen Solarpanel und Batterie.
- Ziehen Sie das Kabel aus dem Rollladenkasten.
- Wenn das Solarpanel auf den Untergrund genietet ist:
  - a) Entfernen Sie die Nieten von der Innenseite des Rollladenkastens aus.
  - b) Nehmen Sie das Solarpanel ab.
- Bei Klebefestigung des Solarpanels:
  - a) Fahren Sie mit einer dünnen Klinge zwischen den Rahmen des Solarpanels und den Rollladenkasten, um die Klebeverbindung des Solarpanels zu lösen.
  - b) Lösen Sie das Solarpanel ab, indem sie an seinem Rahmen ziehen.
  - c) Entfernen Sie eventuelle Kleberreste vom Untergrund.
- Wiederholen Sie zur Montage des neuen Solarpanels alle in Kapitel 3 beschriebenen Installationsschritte.

## 7.3 Hinzufügen eines Solarpanels

### 7.3.1 Abschätzung des Bedarfs an Solarpanelen

Um für einen optimalen Betrieb des Oximo 40 Wirefree™ RTS-Kits notwendige Anzahl von Solarpanelen zu ermitteln:

- Lokalisieren Sie den Installationsort auf der Karte:



- Bestimmen Sie die Orientierung des Rollladens.
- Stellen Sie anhand der Tabelle die Anzahl der benötigten Solarpaneele fest:

Drehmoment des Antriebs	Zone 1		Zone 2		Zone 3
	Orientierung Ost/Süd/West	Orientierung Nord	Orientierung Ost/Süd/West	Orientierung Nord	Orientierung Ost/Süd/West/Nord
3 Nm	1	1	1	1	Nicht empfohlen
6 Nm	1	2	1	2	Nicht empfohlen
10 Nm	1	2	2	Nicht empfohlen	Nicht empfohlen

Empfehlung: Wenn das Solarpanel kein direktes Sonnenlicht empfängt, 2 Solarpaneele verwenden.

### 7.3.2 Hinzufügen eines Solarpanels

Achtung! Pro Antriebskit für Rollläden Oximo 40 WireFree™ RTS kann maximal 1 Solarpanel hinzugefügt werden.

- Deaktivieren Sie den Antrieb mit Hilfe der PROG-Taste der Batterie, siehe Anleitung Oximo Wirefree™ Battery.
- Trennen Sie die Kabelverbindung zwischen dem ersten Solarpanel und der Batterie.
- Wiederholen Sie zur Montage des neuen Solarpanels alle ab Abschnitt 3.2.1 oder 3.2.2 für die Montage von 2 Solarpanelen beschriebenen Installationsschritte.

Hinweis: Bohren Sie, um das Kabel des zweiten Solarpanels in den Rollladenkasten einführen zu können, ggf. ein weiteres Loch mit 15 mm in die Vorderseite des Kastens.

## 8. Technische Daten

Stromversorgung: Solarzellen

Schutzart: IPX4

(Photovoltaikzellen: IP67).



# Somfy Worldwide

Argentina:  
Somfy Argentina  
Tel: +55 11 (0) 4737-3700

Australia:  
Somfy PTY LTD  
Tel: +61 (2) 8845 7200

Austria:  
Somfy GesmbH  
Tel: +43 (0) 662 / 62 53 08 - 0

Belgium:  
Somfy Belux  
Tel: +32 (0) 2 712 07 70

Brasil:  
Somfy Brasil Ltda  
Tel: +55 11 3695 3585

Canada:  
Somfy ULC  
Tel: +1 (0) 905 564 6446

China:  
Somfy China Co. Ltd  
Tel: +8621 (0) 6280 9660

Croatia :  
Somfy Predstavništvo  
Tel: +385 (0) 51 502 640

Cyprus :  
Somfy Middle East  
Tel: +357(0) 25 34 55 40

Czech Republic:  
Somfy, spol. s.r.o.  
Tel: (+420) 296 372 486-7

Denmark:  
Somfy Nordic Danmark  
Tel: +45 65 32 57 93

Export:  
Somfy Export  
Tel: + 33 (0)4 50 96 70 76  
Tel: + 33 (0)4 50 96 75 53

Finland:  
Somfy Nordic AB Finland  
Tel: +358 (0)9 57 130 230  
Fax: +358 (0)9 57 130 231

France :  
Somfy France  
Tel. : +33 (0) 820 374 374

Germany:  
Somfy GmbH  
Tel: +49 (0) 7472 930 0

Greece:  
Somfy Hellas S.A.  
Tel: +30 210 6146768

Hong Kong:  
Somfy Co. Ltd  
Tel: +852 (0) 2523 6339

Hungary :  
Somfy Kft  
Tel: +36 1814 5120

India:  
Somfy India PVT Ltd  
Tel : +(91) 11 4165 9176

Indonesia:  
Somfy Jakarta  
Tel: +(62) 21 719 3620

Iran:  
Somfy Iran  
Tel: +98-217-7951036

Israel:  
Sisa Home Automation Ltd  
Tel: +972 (0) 3 952 55 54

Italy:  
Somfy Italia s.r.l  
Tel: +39-024847181

Japan:  
Somfy KK  
Tel: +81 (0)45 481 6800

Jordan:  
Somfy Jordan  
Tel: +962-6-5821615

Kingdom of Saudi Arabia:  
Somfy Saoudi  
Riyadh :  
Tel: +966 1 47 23 020  
Tel: +966 1 47 23 203  
Jeddah :  
Tel: +966 2 69 83 353

Kuwait:  
Somfy Kuwait  
Tel: +965 4348906

Lebanon:  
Somfy Lebanon  
Tel: +961 (0) 1 391 224

Malaisia:  
Somfy Malaisia  
Tel:+60 (0) 3 228 74743

Mexico:  
Somfy Mexico SA de CV  
Tel: 52 (55) 4777 7770

Morocco:  
Somfy Maroc  
Tel: +212-22443500

Netherlands:  
Somfy BV  
Tel: +31 (0) 23 55 44 900

Norway:  
Somfy Nordic Norge  
Tel: +47 41 57 66 39

Poland:  
Somfy SP Z.O.O.  
Tel: +48 (22) 50 95 300

Portugal:  
Somfy Portugal  
Tel. +351 229 396 840

Romania:  
Somfy SRL  
Tel.: +40 - (0)368 - 444 081

Russia:  
Somfy LLC.  
Tel: +7 495 781 47 72

Serbia:  
Somfy Predstavništvo  
Tel: 00381 (0)25 841 510

Singapore:  
Somfy PTE Ltd  
Tel: +65 (0) 6383 3855

Slovak republic:  
Somfy, spol. s r.o.  
Tel: +421 337 718 638  
Tel: +421 905 455 259

South Korea:  
Somfy JOO  
Tel: +82 (0) 2594 4331

Spain:  
Somfy Espana SA  
Tel: +34 (0) 934 800 900

Sweden:  
Somfy Nordic AB  
Tel: +46 (0)40 16 59 00

Switzerland: Somfy A.G. -  
Tel: +41 (0) 44 838 40 30

Syria: Somfy Syria  
Tel: +963-9-55580700

Taiwan:  
Somfy Development and  
Taiwan Branch  
Tel: +886 (0) 2 8509 8934

Thailand:  
Bangkok Regional Office  
Tel: +66 (0) 2714 3170

Tunisia:  
Somfy Tunisia  
Tel: +216-98303603

Turkey:  
Somfy TurkeyMah.,  
Tel: +90 (0) 216 651 30 15

United Arab Emirates:  
Somfy Gulf Jebel Ali Free Zone  
Tel: +971 (0) 4 88 32 808

United Kingdom:  
Somfy Limited  
Tel: +44 (0) 113 391 3030

United States:  
Somfy Systems  
Tel: +1 (0) 609 395 1300

