

- GB** Before installation, please read carefully the safety instructions on the sheet included.
- F** Avant la mise en œuvre veuillez lire les instructions de sécurité ci-joint.
- D** Vor Inbetriebnahme bitte die Sicherheitsanweisungen auf beiliegendem Blatt beachten.
- NL** Lees de bijgevoegde veiligheidsinstructies s.v.p. aandachtig door voordat u begint met de installatie.
- I** Prima dell'installazione per favore leggere attentamente le istruzioni di sicurezza sul foglio allegato.
- E** Antes de realizar la instalación, leer cuidadosamente las instrucciones de seguridad adjuntas.
- P** Antes da instalação, por favor leia com cuidado as instruções incluídas na folha.
- S** Innan installation, läs noga genom säkerhetsföreskrifterna på det medföljande bladet.
- N** Før innstallasjon. Les nøye gjennom sikkerhetsforskrifterne på det vedlagte arket.
- DK** Før installation, gennemlæs grundigt sikkerhedsinstruktionerne på det medfølgende ark.
- SF** Ennen asennuksen aloittamista lue huolellisesti liitteessä olevat turvallisuusohjeet.
- GR** Πριν την εγκατάσταση, παρακαλώ διαβάστε προσεκτικά της οδηγίες ασφαλείας που εμπεριέχονται σε αυτό το έντυπο.
- GB** • If the installation is made up of several LT CSI RTS 2, only one LT CSI RTS 2 motor must be powered during programming. This will avoid interference with the first programming of each LT CSI RTS 2 motor.
- F** • Si l'installation comporte plusieurs LT CSI RTS 2, un seul moteur doit être alimenté pendant la phase de programmation. Ceci évitera les interférences avec les autres moteurs lors de la première programmation.
- D** • Wenn die Installation für mehrere LT CSI RTS 2 vorgenommen werden soll, muß darauf geachtet werden, daß während des Einlernens des Funksenders immer nur der zu programmierende LT CSI RTS 2 mit Netzspannung versorgt wird.
- NL** • Ingeval van het aansluiten van meerdere LT CSI RTS 2 buismotoren dient slechts één buismotor tegelijkertijd van spanning te zijn voorzien bij het programmeren. Dit voorkomt verstoring van eerdere programmeringswerkzaamheden.
- I** • Se l'installazione viene eseguita con più operatori LT CSI RTS 2, alimentare sempre un solo operatore per volta. Questo eviterà interferenze tra i motori LT CSI RTS 2 durante la programmazione.
- E** • Si la instalación está compuesta de varios LT CSI RTS 2, sólo un LT CSI RTS 2 debe ser alimentado durante la programación. Esto evitará interferencias en la primera programación de cada operador LT CSI RTS 2.
- P** • Se a instalação é composta por vários LT CSI RTS 2, só um LT CSI RTS 2 deve ser alimentado durante a programação. Isto evitará interferências na primeira programação de cada operador LT CSI RTS 2.
- S** • Om installationen består av flera LT CSI RTS 2, skall bara en LT CSI RTS 2-motor åt gången vara ansluten till spänningsskälla under programmeringen. Detta för att undvika störningar vid den första programmeringen av varje LT CSI RTS 2 motor.
- N** • Dersom installasjonen består av flere LT CSI RTS 2, skal kun en LT CSI RTS 2-motor om gangen være koblet til spenningskilde ved programmeringen. Dette for å unngå forstyrrelser ved den første programmeringen av hver LT RTS 2 motor.
- DK** • Hvis installationen består af flere LT CSI RTS 2, skal kun én LT CSI RTS 2-motor ad gangen være tilsluttet strøm under programmeringen. Dette for at undgå forstyrrelser ved den første programmering af hver enkelt LT CSI RTS 2 motor.
- SF** • Jos asennukseen kuuluu usea LT CSI RTS 2, vain yksi LT CSI RTS 2 -moottori kerrallaan saa olla yhdistettynä virtalähteeseen ohjelmoinnin aikana. Näin vältetään häiriöt jokaisen LT CSI RTS 2 moottorin ensimmäisen ohjelmoinnin aikana.
- GR** • Εάν η εγκατάσταση έχει γίνει από πολλά μοτέρ LT CSI RTS 2, μόνο ένα μοτέρ LT CSI RTS 2 πρέπει να παίρνει παροχή κατά τον προγραμματισμό. Με αυτό θα αποφευχθούν οι παρεμβολές του πρώτου προγραμματισμού για κάθε μοτέρ LT CSI RTS 2.

- GB** The failure to respect these instructions annuls Somfy's responsibility and guarantee. Somfy cannot be held responsible for any changes in norms and standards introduced after the publication of this guide.
- NL** SOMFY is niet verantwoordelijk voor veranderingen in normen en standaarden die tot stand zijn gekomen na de publicatie van deze montagehandleiding.
- P** O não respeito às instruções neste manual exclui toda a responsabilidade e garantia por parte da Somfy. Somfy não poderá ser responsabilizada por eventuais por alterações normativas, posteriores à edição deste manual.
- DK** Hvis disse forskrifter ikke følges, bortfalder Somfys ansvar og garanti. SOMFY kan ikke holdes ansvarlig for ændringer i normer og standarder, som indføres efter, at denne vejledning er offentliggjort.
- F** Le non-respect de ces instructions annule la responsabilité de SOMFY et sa garantie. SOMFY ne peut être tenue responsable des changements de normes et standards intervenus après la publication de cette notice.
- I** Il mancato rispetto di queste istruzioni annulla la responsabilità e la garanzia SOMFY. SOMFY non può essere ritenuta responsabile per qualsiasi cambiamento alle norme e agli standards introdotti dopo la pubblicazione di questa guida.
- S** Om dessa föreskrifter inte följs upphör Somfys ansvar och garanti. SOMFY kan inte hållas ansvarig för förändringar i normer och standarder som införs efter att dessa anvisningar publicerats.
- SF** Jos näitä määräyksiä ei noudateta, Somfyn vastuu ja takuu raukeavat. SOMFYa ei voida asettaa vastuuseen näiden ohjeiden julkistamisen jälkeisistä normien ja standardien muutoksista.
- D** bei Nichtbeachten der Gebrauchsanweisung entfällt die Somfy Gewährleistung und Garantie. Somfy ist nicht haftbar für Änderungen der Normen und Standards nach Erscheinen der Gebrauchsanweisung.
- E** El incumplimiento de estas instrucciones anula la responsabilidad y la garantía de SOMFY. SOMFY no se hace responsable de los cambios en la normativa introducidos después de la publicación de esta guía.
- N** Dersom disse forskrifter ikke blir fulgt, opphører Somfys ansvar og garanti. SOMFY kan ikke stilles til ansvar for forandringer i normer og standarder som innføres etter at disse anvisningene er publisert.
- GR** Η παράλειψη τήρησης των οδηγιών, αφαιρεί την υπευθυνότητα και ταυτόχρονα ακυρώνει την εγγυήση της Somfy. Η Somfy δεν θα θεωρηθεί υπεύθυνη για οποιαδήποτε αλλαγή των νόμων και κανονισμών που θα πρωτοπαρουσιασθούν μετά από την έκδοση αυτού του εντύπου.

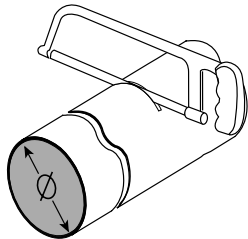
2

GB Tube preparation
I Preparazione del tubo
N Forbedredelse av rør

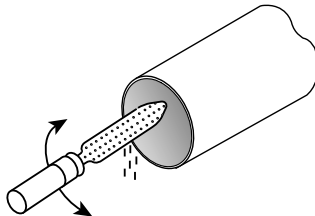
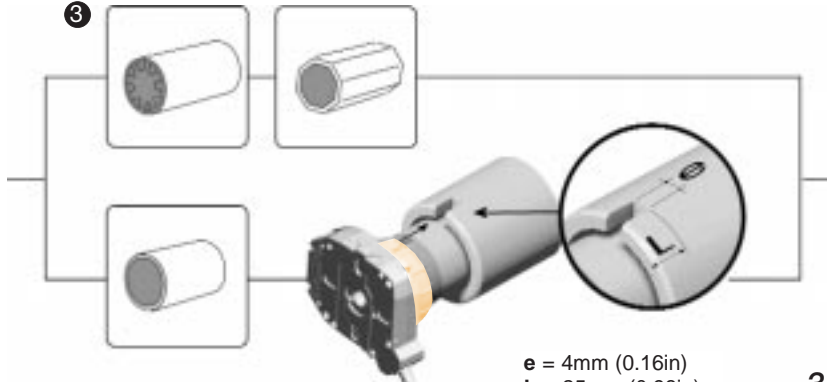
F Préparation du tube
E Montaje del operador
DK Bearbejdning af rør

D Vorbereitung der Welle
P Preparacion del tubo
SF Putkien käsittely

NL Oprolbuis gereedmaken
S Bearbetning av rör
GR Προετοιμασία σωλήνα.

1

Ø 47mm (1.85in)

2**3**

$e = 4\text{mm}$ (0.16in)
 $L = 25\text{mm}$ (0.98in)

3

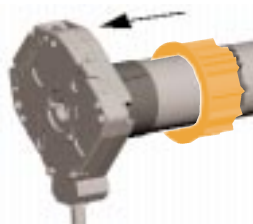
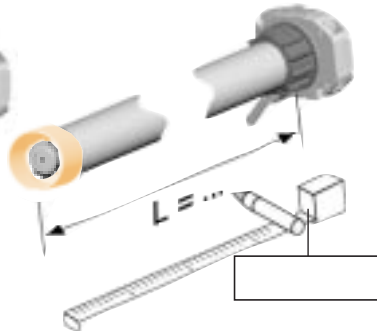
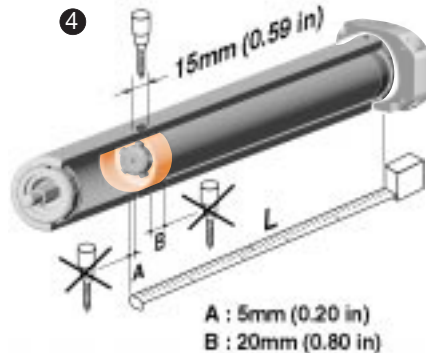
2

GB Motor mounting
 I Montaggio del motore
 N Montering av motoren i rør

F Assemblage du moteur
 E Montaje del operador
 DK Montering af motoren i rør

D Motoren Montage
 P Montagem do operador
 SF Moottorin asentaminen putkeen

NL Buismotor monteren
 S Montering av motorn i rör
 GR Τοποθέτηση μοτέρ.

1**2****3****4****4**

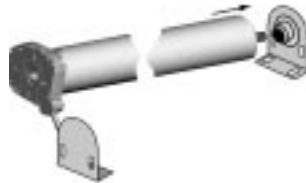
2

GB Install the tube on the brackets
I Fissaggio del tubo ai suoi supporti
N Montering av motor og rør på motorfeste og endebeslag

F Installer le tube sur ses supports
E Instalar el tubo en los soportes
DK Montering af motor & rør på motorbeslag og endebeslag

D Montage der Welle in die Lager
P Instalar o tubo nos suportes
SF Moottorin ja putkien asennus moottorikiinnikkeeseen ja päätyheloihin

NL Oprolbuis monteren
S Montering av motor & rör på motorfäste och ändbeslag
GR Τοποθετήστε τον σωλήνα στα στηρίγματα.

1**2****1****2****3**

2

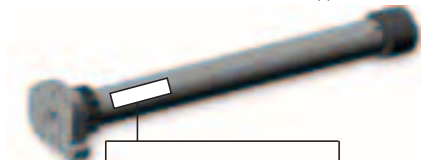
GB Power supply and wiring
I Alimentazione e cablaggio
N Elektrisk installasjon

F Alimentation et câblage
E Alimentación y cableado
DK Elektrisk installation

D Stromversorgung und Klemmenbelegung
P Alimentação e cablagem
SF Sähköasennukset

NL Buismotor op lichtnet aansluiten
S Elektrisk installation
GR Παροχή ρεύματος και καλωδίωση

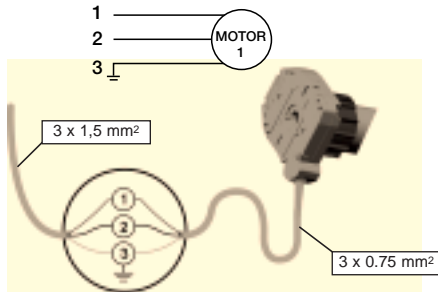
1 Check - Vérifier - Kontrolle - Controleer - Verifica - Comprobar - Verificar
 - Kontrollera - Kontroller - Kontrollér - Tarkasta - Ελέγξτε



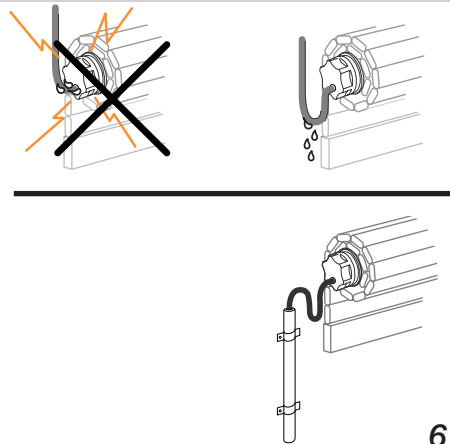
230 v / 50 Hz		
1	2	3
Blue, Bleu, Blau, Blauw, Blu, Azul, Azul, Blá, Blá, Blá, Sininen, Μπλέ	Brown, Marron, Braun, Bruin, Marrone, Marrón, Brun, Brun, Brun, Ruskea, Καφέ	Green-yellow, Vert-jaune, Gelb-Grün, Geel/groen, Giallo/verde, Verde - amarillo, Verde - amarelo, Grön/gul, Grønn/gul, Grøn/gul, Vihreä/keltainen, Πράσινο-κίτρινο

120 v / 60 Hz		
1	2	3
White, Blanc, Weiß, Wit, Bianco, Blanco, Branco, Vit, Hvit, Hvid, Valkoinen, Άσπρο	Black, Noir, Schwarz, Zwart, Nero, Negro, Preto, Svart, Sort, Sort, Musta, Μαύρο	Green, Vert, Grün, Groen, Verde, Verde, Verde, Grön, Grønn, Grøn, Vihreä, Πράσινο

2 Supply - Alimenter - Klemmenbelegung - Voeding - Alimentazione - Alimentación - Alimentação - Anslutningar - Tilkoblinger- Tilslutninger - Liitännät - Παροχή



- 1 Neutral, neutre, **Neutralleiter**, Nul, neutro, neutro, neutro, nolla, null, nul, nolla, Ουδέτερος
- 2 Live, phase, **Phase**, Fase, fase, fase, live, fas, fase, fase, vaihe, Φάση
- 3 Earth, terre, **Erde**, Aarde, terra, tierra, terra, jord, jord, jord, Maadoitus, Γείωση



3

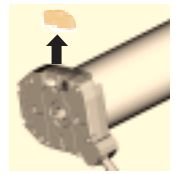
GB Programming the direction of rotation
I Programmazione del senso di rotazione
N Programmering av rotasjonsretning

F Programmation du sens de rotation
E Programación del sentido de rotación
DK Programmering af rotationsretning

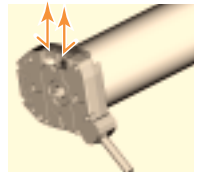
D Programmierung der Drehrichtung
P Programação do sentido de rotação
SF Pyörimissuunnan ohjelmointi

NL Draairichting instellen
S Programmering av rotationsriktning
GR Προγραμματισμός κατεύθυνσεως της περιστροφής.

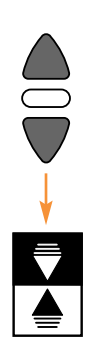
1



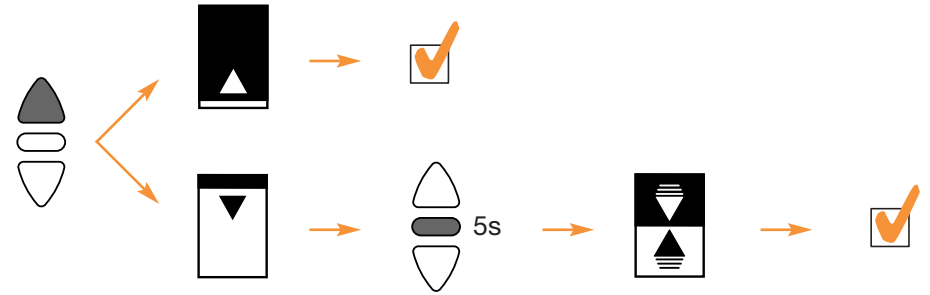
2



3



4



3

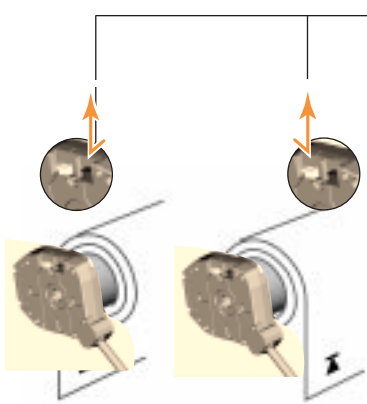
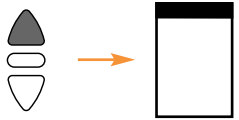
- GB Up limit adjustment
- I Regolazione del fine corsa alto
- N Innstilling av øvre endeoposisjon

- F Paramétrage du fin de course haut
- E Regulación del punto alto del final de carrera
- DK Indstilling af øvre endestoposition

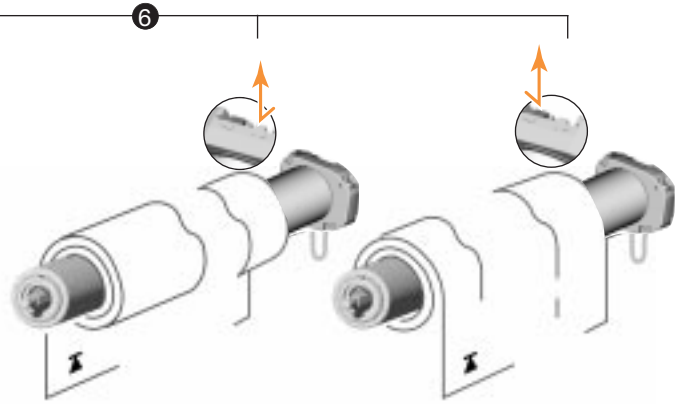
- D obere Endlage einstellen
- P Regulação do ponto alto do fim de curso
- SF Yläraja-asennon asetus

- NL Hoogste positie instellen
- S Inställning av övre gränsläge
- GR Ρύθμιση πάνω ορίου.

5



6



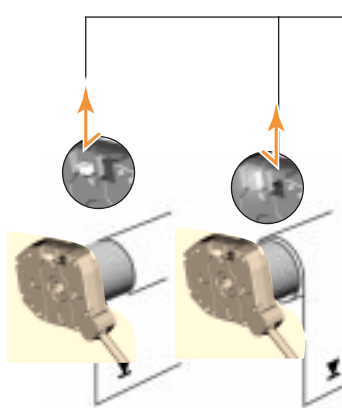
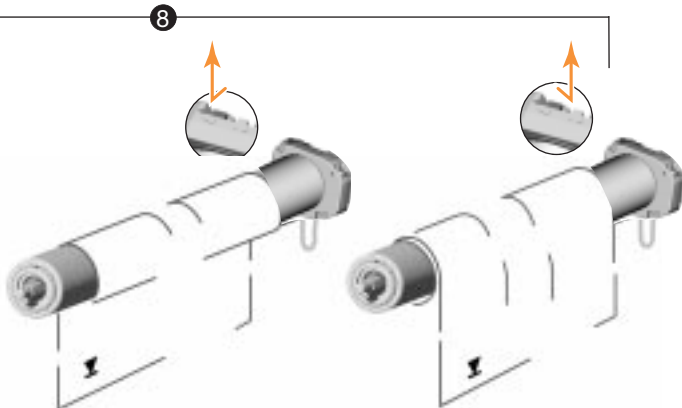
3

GB Down limit adjustment
I Regolazione del fine corsa basso
N Innstilling av nedre endeosisjon

F Paramétrage du fin de course bas
E Regulación del punto bajo del final de carrera
DK Indstilling af nedre endestopposition

D untere Endlage einstellen
P Regulação do ponto baixo do fim de curso
SF Alaraja-asetus

NL Laagste positie instellen
S Inställning av nedre gränsläge
GR Ρύθμιση κάτω ορίου.

7**8****9****9**

4

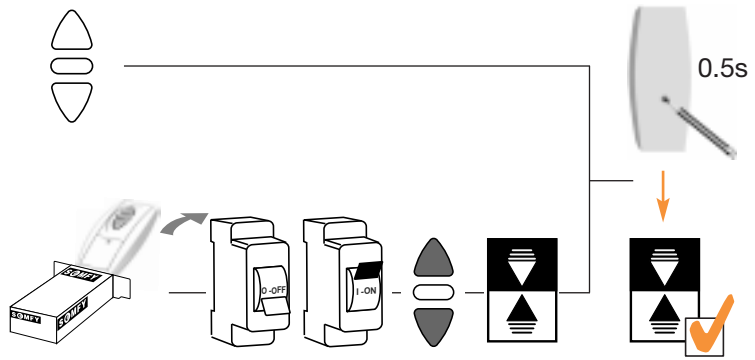
- GB Programming transmitters
- I Programmazione dei trasmettitori
- N Programmering av sender ved installasjon

- F Enregistrement des émetteurs
- E Programación de los emisores
- DK Programmering af sender ved installation

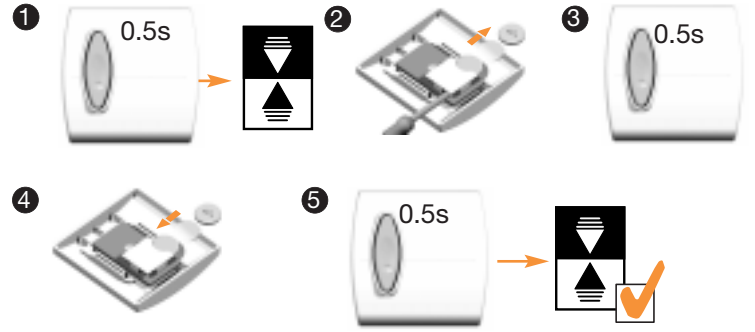
- D Einlernen eines Senders
- P Programação dos emissores
- SF Lähettimen ohjelmointi asennuksen yhteydessä

- NL Programmeren bedieningspunten
- S Programmering av sändare vid installation
- GR Προγραμματισμός τηλεχειρισμού.

Centralis RTS - Telis 1 - Telis 4 - Chronis RTS



Inis RT



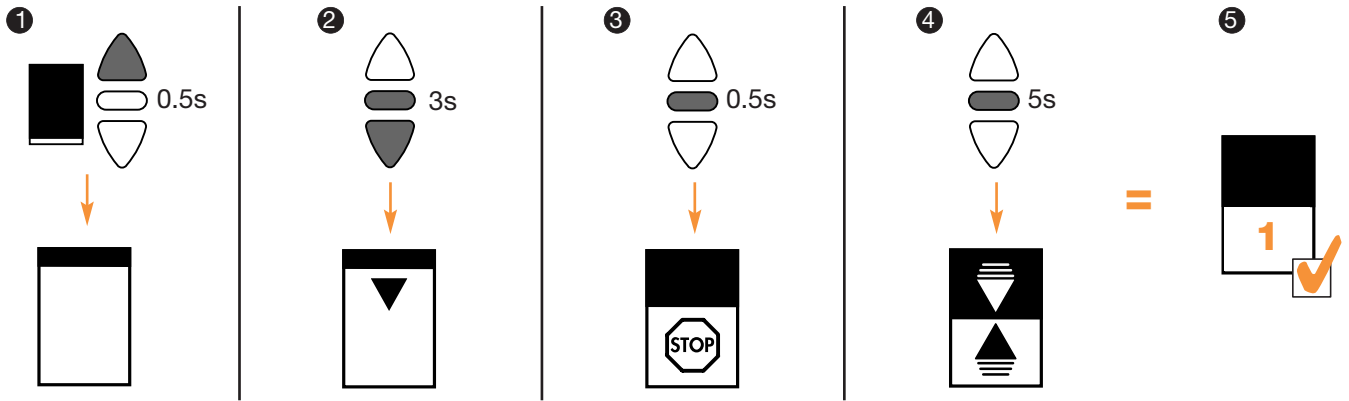
5

GB Setting of intermediate position 1
I Impostazione della posizione intermedia 1
N Programmering av utfallsposisjon 1

F Réglage de la position intermédiaire 1
E Programación de la primera posición intermedia
DK Programmering af udfældet position 1

D Einlernen der Zwischenposition 1
P Programação da primeira posição intermédia
SF Väliasennon 1 ohjelointi

NL Instellen tussenpositie 1
S Programmering av utfallsläge 1
GR Οριοθέτηση ενδιάμεσης θέσης 1



5

GB Setting of intermediate position 2

I Impostazione della posizione intermedia 2

N Programmering av utfallsposisjon 2

F Réglage de la position intermédiaire 2

E Programación de la segunda posición intermedia

DK Programmering af udfældet position 2

D Einlernen der Zwischenposition 2

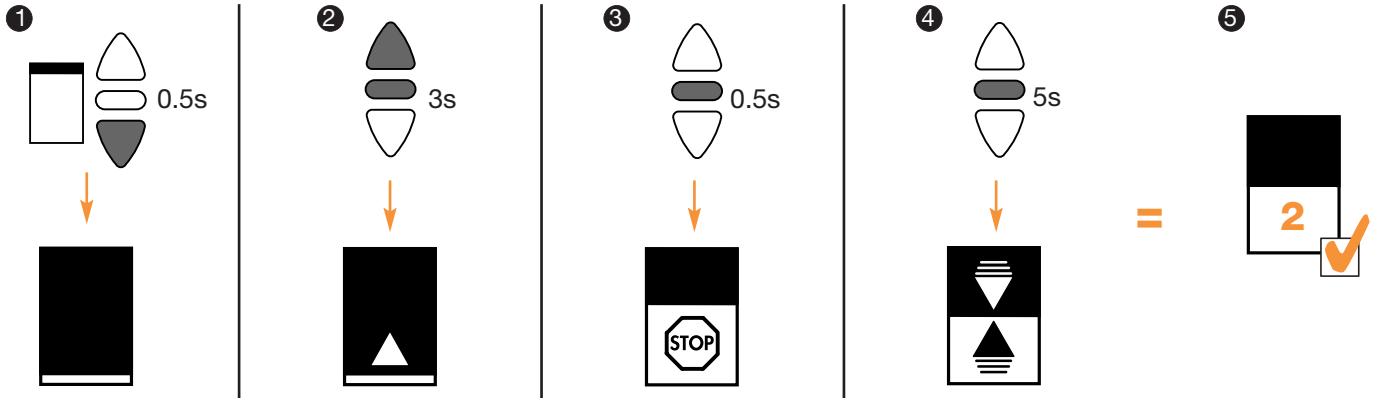
P Programação da segunda posição intermédia

SF Väliasennon 2 ohjelmointi

NL Instellen tussenpositie 2

S Programmering av utfallsläge 2

GR Οριοθέτηση ενδιάμεσης θέσης 2



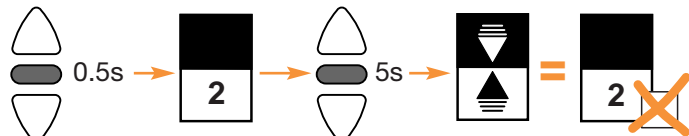
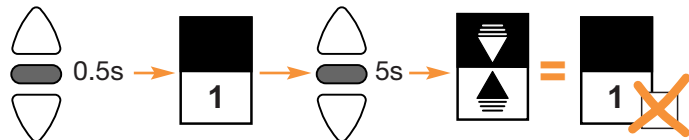
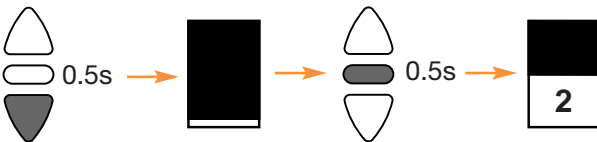
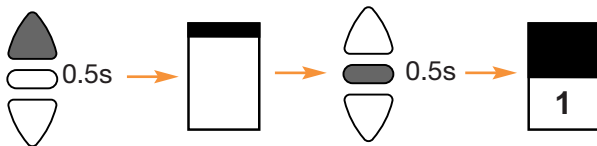
5

- GB** Intermediate position control
- D** Bedienergonomie Zwischenposition
- I** Comando della posizione intermedia
- P** Atinjrj uma posiçãõ intermédia
- N** Bruk av utfallsposisjon
- SF** Väliasennon käyttö

- F** Commander une position intermédiaire
- NL** Tussenpositie controleren
- E** Alcanzar una posición intermedia
- S** Användning av utfallsläge
- DK** Anvendelse af udfældet position
- GR** Έλεγχος ενδιάμεσης θέσης

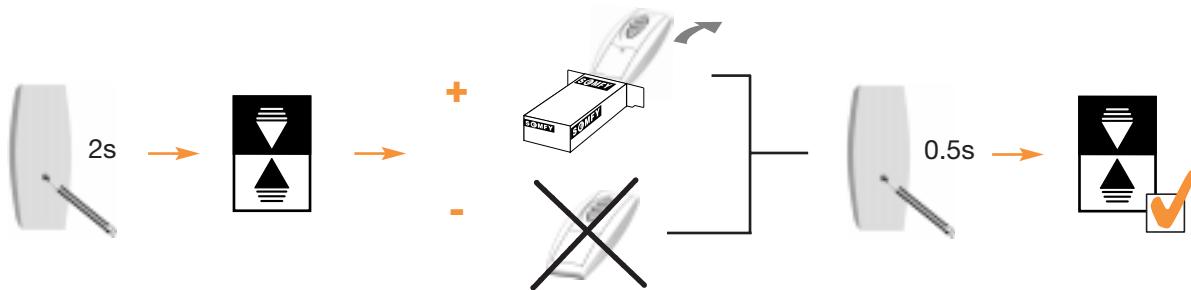
- GB** Delete an intermediate position
- D** Löschen der Zwischenposition
- I** Cancellazione di una posizione intermedia
- P** Apagar uma posiçãõ intermédia
- N** Slette en utfallsposisjon
- SF** Väliasennon poistaminen

- F** Supprimer une position intermédiaire
- NL** Wissen van een tussenpositie
- E** Borrar una posición intermedia
- S** Radera ett utfallsläge
- DK** Sletning af en udfældet position
- GR** Διαγραφή ενδιάμεσης θέσης



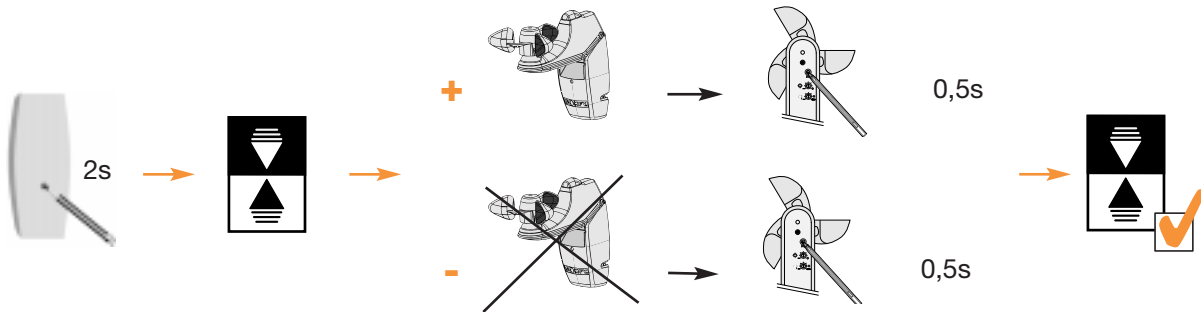
5**GB** Add or delete a control in the memory of motor**NL** Toevoegen of wissen van bedieningspunt**P** Adicionar ou apagar um emissor da memória do operador**DK** Tilføje eller fjerne en sender**F** Ajout ou suppression d'un émetteur dans la mémoire moteur**I** Aggiungere o cancellare un comando nella memoria del motore**S** Lägga till eller ta bort en sändare**SF** Lähettimen lisääminen tai poistaminen**D** weitere Sender einlernen oder löschen**E** Añadir o borrar un emisor de la memoria del operador**N** Legge til eller ta bort en sender i minnet**GR** Πρόσθεση ή αφαίρεση τηλεχειρισμού προς/από τη μνήμη του μοτέρ.

With help of a recorded control • A l'aide d'un émetteur mémorisée • mit Hilfe eines eingelernten Funksenders • Met behulp van een reeds geprogrammeerd bedieningspunt • Con l'aiuto di un telecomando memorizzato • Con la ayuda de un emisor ya grabado • Com a ajuda de um emissor já gravado (UIT help of a recorded control) • Med hjälp av en redan inprogrammerad sändare • Ved hjelp av en allerede programmert sender • Ved hjælp af en allerede indprogrammeret sender • Jo ohjelmoidun lähettimen avulla • Με τη βοήθεια προγραμματισμένου τηλεχειρισμού



5**GB** Add or delete a sensor in the memory of motor**NL** Toevoegen of wissen van een sensor in het geheugen van de motor**P** Adicionar ou apagar um sensor da memória do operador**DK** Tilføje eller fjerne en sensor**F** Ajout ou suppression d'un capteur dans la mémoire moteur**I** Aggiungere o rimuovere un sensore nella memoria del motore**S** Lägga till eller ta bort en sensor**SF** Lisätä tai poistaa sensori moottorin muistista**D** weitere Sensor einlernen oder löschen**E** Añadir o borrar un sensor de la memoria del operador**N** Legge til eller ta bort en sensor**GR** Πρόσθεση ή αφαίρεση τηλεχειρισμού προς/από τη μνήμη του μοτέρ.

With help of a recorded control • A l'aide d'un émetteur mémorisée • mit Hilfe eines eingelernten Funksenders • Met behulp van een reeds geprogrammeerd bedieningspunt • Con l'aiuto di un telecomando memorizzato • Con la ayuda de un emisor ya grabado • Com a ajuda de um emissor já gravado (UIT help of a recorded control) • Med hjälp av en redan inprogrammerad sändare • Ved hjelp av en allerede programmert sender • Ved hjælp af en allerede indprogrammeret sender • Jo ohjelmoidun lähettimen avulla • Με τη βοήθεια προγραμματισμένου τηλεχειρισμού



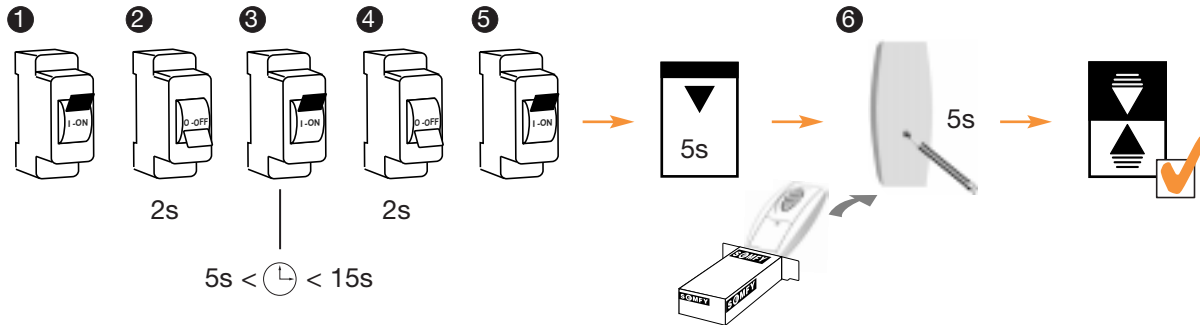
5

GB Replacement of a lost remote control
I Sostituzione di un telecomando perso
N Erstatning av mistet sender

F Remplacement d'un émetteur perdu
E Reemplazar un emisor perdido
DK Udskiftning af mistet sender

D Ersetzen eines verlorenen Funksenders
P Substituição de um emissor perdido
SF Kadotetun lähettimen korvaaminen

NL Vervangen van een bedieningspunt bij verlies
S Ersättning av borttappad sändare
GR Αντικατάσταση ενός χαμένου τηλεχειρισμού



❑ The motor doesn't work :

Verify :

- the wiring of motor,
- the heat generated (wait for the cooling of motor),
- the suitability of the cable used (3wires),
- the battery of the remote control,
- the compatibility of remote control,
- the control is properly programmed into the memory of the motor (see § 4),
- there is no interference from other radio equipment.

❑ The equipment stops too soon :

Verifiy :

- the operation of end-limits during the rotation of motor,
- the crown is properly fitted to the tube (see § 2),
- the end-limits of motor are properly adjusted (see § 3).

❑ Le moteur ne fonctionne pas :

Vérifier :

- le câblage du moteur,
- le contact thermique (attendre le refroidissement du moteur),
- la conformité du câble utilisé (3 conducteurs),
- la batterie de la télécommande,
- la compatibilité des télécommandes,
- la bonne mémorisation de la télécommande par le moteur (voir paragraphe 4)
- l'absence d'interférences radio.

❑ L'appareillage s'arrête trop tôt :

Vérifier :

- le fonctionnement des fins de course pendant la rotation du moteur,
- que la couronne d'entraînement est bien solidarisée au tube (voir § 2)
- que les fins de course du moteur soient bien réglées (voir § 3).

❑ Der Motor reagiert nicht:

Überprüfen Sie:

- den elektrischen Anschluß
- ob der Thermoschutz ausgelöst hat (Abkühlen lassen)
- ob das richtige Anschlußkabel verwendet wurde (RTS Kabel)
- die Batterie des Funksenders
- ob der Sender eingelernt wurde
- ob Funkstörungen auftreten

❑ Der Antrieb stopped zu früh:

Überprüfen Sie:

- die Einstellung der Endlagen
- ob der Adapter fest mit der Welle verbunden ist

❑ De buismotor werkt niet.

Controleer:

- Of er netspanning aanwezig is; of de buismotor correct is aangesloten;
- Of de buismotor 'thermisch' is uitgeschakeld (beveiliging). Wacht 10 à 15 minuten tot de buismotor is afgekoeld;
- Of het juiste motorsnoer is toegepast; voor een LT RTS 2 motor mag alleen een SOMFY snoer met bruine motorsteker gebruikt worden;
- Of de batterij van het bedieningspunt niet leeg is;
- Of het juiste draadloze bedieningspunt is toegepast;
- Of het bedieningspunt juist is geprogrammeerd;
- Of er sprake kan zijn van apparatuur die mogelijke storingen veroorzaken.

❑ De buismotor stopt te vroeg.

Controleer:

- Of de eindafstellingen van de buismotor juist zijn afgesteld;
- Of de adapter en meenemer goed in de oprolbuis passen;
- Of de adapter van de eindafstelling goed meegenomen wordt door de oprolbuis;
- Of de inkeping in de oprolbuis voor de nok van de adapter goed past;
- Of de meenemer op de as van de buismotor goed in de oprolbuis is gemonteerd.

❑ Risoluzione dei problemi :

Verificare :

- Il cablaggio del motore
- la termica (aspettare che il motore si raffreddi)
- la conformità del cavo utilizzato (3 fili)
- la batteria del telecomando
- la compatibilità del telecomando
- la buona memorizzazione del telecomando nella memoria del motore (vedere paragrafo 4)
- l'assenza di interferenze radio

❑ L'apparecchio si ferma prima :

Verificare :

- il funzionamento dei fine corsa durante la rotazione del motore
- la corona di trascinamento sia ben adattata al tubo (vedere paragrafo 2),
- i fine corsa del motore siano ben regolati (vedere paragrafo 3).

❑ El operador no funciona cuando se le envía una orden:

Comprobar:

- el cableado del operador,
- si está accionada la protección térmica (esperar que el operador recupere su temperatura de funcionamiento),
- el cable utilizado (3 hilos),
- la batería del emisor,
- la compatibilidad del emisor,
- que el proceso de memorización del emisor ha sido correctamente realizado, (ver capítulo 4),
- la ausencia de radio interferencias,

❑ El sistema se para antes de alcanzar los finales de carrera:

Comprobar:

- la correcta colocación de la corona y que ésta gire a la par con el tubo,
- la correcta fijación de la rueda motriz con el tubo de enrollamiento (ver capítulo 2),
- que los finales de carrera han sido correctamente programados (ver capítulo 3).

Operador não funciona quando se envia uma ordem:

Verificar:

- o cabo de alimentação do operador,
- se está accionada a protecção térmica (esperar que o operador recupere a sua temperatura de funcionamento,
- a conformidade do cabo utilizado (3 fios),
- a bateria do emissor,
- a compatibilidade do emissor,
- que o processo de memorização do emissor tenha sido correctamente realizado (capítulo 4),
- interferências radio.

 Sistema pára antes de alcançar os fins de curso:

Verificar:

- a correcta colocação da coroa e que esta gire a par do motor,
- a correcta fixação da roda motriz com o tubo de enrolamento (capítulo 2),
- que os fins de curso tenham sido correctamente programados (capítulo 3).

 Motorn fungerar inte:

Kontrollera:

- motorns anslutningar
- att termoskyddet ej löst ut (vänta tills motorn svalnat, ca 10-15 min)
- att rätt anslutningskabel används (3- ledare)
- att sändarens batteri ej är urladdat
- att rätt sändare används
- att sändaren är riktigt inprogrammerad i motorns mottagare (se punkt 4)
- att det inte finns några radiostörningar

 Installationen stannar på fel ställe:

Kontrollera:

- att medbringaren drivs av röret
- att drivhjulet är korrekt monterat (se punkt 2),
- att motorns gränslägen är korrekt inställda (se punkt 3).

 Motoren fungerer ikke:

Kontroller:

- motorenes tilkoblinger ,
- at varmebeskyttelsen ikke har løst ut (vent til motoren er avkjølt, ca 10-15 min),
- at riktig tilkoblingskabel er brukt (3- leder m. 3 x 1,5 mm² tj.),
- at senderens batteri ikke er tomt,
- at det brukes riktig sender ,
- at senderen er riktig programmert i motorenes mottaker (se punkt 4),
- at det ikke er noen radioforstyrrelser.

 Installasjonen stopper på feil sted:

Kontroller:

- at medbringeren blir drevet av røret,
- at drivhjulet er riktig montert (se punkt 2),
- at motorenes endeposisjon er riktig innstilt (se punkt 3).

❑ Motoren fungerer ikke:

Kontrollér:

- motorens tilslutninger
- at motorens sikring ikke er udløst (vent til motoren er kølet ned, ca. 10-15 min.)
- at der anvendes korrekt tilslutningskabel (3-leder)
- at senderens batteri ikke er afladet
- at der anvendes korrekt sender
- at senderen er korrekt indprogrammeret i motorens modtager (se punkt 4)
- at der ikke er nogen radioforstyrrelser

❑ Installationen stopper på et forkert sted:

Kontrollér:

- at medbringeren drives af røret
- at drivhjulet er korrekt monteret (se punkt 2),
- at motorens endestop er korrekt indstillet (se punkt 3).

❑ Moottori ei toimi:

Tarkasta:

- moottorin liitännät,
- ettei lämpösuoja ole lauennut (odota, kunnes moottori on jäähtynyt, n. 10–15 min),
- että käytät oikeaa liitäntäkaapelia (kolmijohdinkaapeli),
- ettei lähettimen paristo ole tyhjä,
- että käytät oikeaa lähetintä,
- että lähetin on ohjelmoitu oikein moottorin vastaanottimeen (katso kohta 4) ,
- ettei esiinny radiohäiriöitä.

❑ Asennus pysähtyy väärään kohtaan:

Tarkasta :

- että putki liikuttaa kiertorengasta,
- että vetopyörä on asennettu oikein (katso kohta 2),
- että moottorin raja-asennot on asetettu oikein (katso kohta 3).

❑ Το μοτέρ δέν λειτουργεί :

Ελέγξτε :

- Την καλωδίωση του μοτέρ,
- Το θερμικό διακόπτη (περιμένετε να κρυώσει το μοτερ),
- Το καλώδιο που χρησιμοποιείτε (3 καλώδια),
- Τη μπαταρία του τηλεχειρισμού,
- Τη συμβατότητα του τηλεχειρισμού,
- Τη σωστή καταχώρηση του τηλεχειρισμού από το μοτέρ (βλέπε παράγραφο 4),
- Η απουσία πιθανής ράδιο παρεμβολής.

❑ Η συσκευή σταματά νωρίς :

Ελέγξτε :

- Την λειτουργία των ορίων κατά τη διάρκεια περιστροφής του μοτέρ.
- Οτι η κορώνα είναι ασφαλισμένη καλά στο σωλήνα (βλέπε παράγραφο 2),
- Οτι έχουν ρυθμιστεί σωστά τα όρια του μοτέρ (βλέπε παράγραφο 3).