

# Gebrauchsanleitung

# ilmo 40 WT



## **Gebrauchsanleitung**

Hiermit erklärt Somfy, dass das Gerät alle grundlegenden Bestimmungen und Vorschriften der Richtlinie 1999/5/EG erfüllt. Eine Konformitätserklärung ist unter der Internetadresse [www.somfy.com/ce](http://www.somfy.com/ce) verfügbar. Verwendbar in der EU, der Schweiz und Norwegen. Abbildungen unverbindlich.

# Inhalt

<b>1. Einleitung</b>	<b>6</b>	<b>4. Inbetriebnahme</b>	<b>8</b>
<b>2. Sicherheitshinweise</b>	<b>6</b>	<b>5. Bedienung</b>	<b>9</b>
2.1 Allgemeines	6	5.1 Rollladen auf- und abfahren	9
2.2 Allgemeine Sicherheitshinweise	6	5.2 Hinderniserkennung	9
2.3 Spezifische Sicherheitshinweise	7	5.3 Festfrierschutz	9
<b>3. Installation</b>	<b>7</b>	<b>6. Ein Problem mit dem ilmo 40 WT?</b>	<b>9</b>
3.1 Vorbereitung des Antriebs	7	6.1 Fragen und Antworten	9
3.2 Vorbereitung der Welle	7	6.2 Zurücksetzen auf Werkseinstellung	10
3.3 Zusammenbau von Antrieb und Welle	8	<b>7. Technische Daten</b>	<b>10</b>
3.4 Einbau der Einheit Welle-Antrieb	8		
3.5 Verkabelung	8		

## 1. Einleitung

Der Antrieb ilmo 40 WT bedarf keiner Einstellungen: Er ist nach dem Anschließen sofort betriebsbereit. Die Endlageneinstellung des ilmo 40 WT erfolgt automatisch.

Der Antrieb ilmo 40 S WT wurde zum Antrieb von Rollläden mit festen Wellenverbindern und Stopperrn, unter den in der vorliegenden Anleitung beschriebenen Einsatzbedingungen, entwickelt.

Der Antrieb ilmo 40 S WT kann sowohl rechts als auch links montiert werden. Er wird mit einem verriegelten Schalter oder Taster angesteuert.

Der Antrieb ilmo 40 WT verfügt über:

- eine Hinderniserkennung, die im Falle von Hindernissen Beschädigungen des Rollladenpanzers beim Herunterfahren verhindert.
- einem Festfrierschutz, der beim Festfrieren des Rollladens Beschädigungen des Rollladenpanzers beim Hochfahren verhindert.

## 2. Sicherheitshinweise

### 2.1 Allgemeines

Lesen Sie vor der Montage und Nutzung des Produktes diese Montageanleitung sorgfältig durch.

Dieses Somfy-Produkt muss von einer fachlich qualifizierten Person installiert werden, für die diese Anleitung bestimmt ist.

Vor der Montage muss die Kompatibilität dieses Produkts mit den dazugehörigen Ausrüstungs und Zubehörteilen geprüft werden.

Diese Anleitung beschreibt die Installation, die Inbetriebnahme und die Bedienung dieses Produkts.

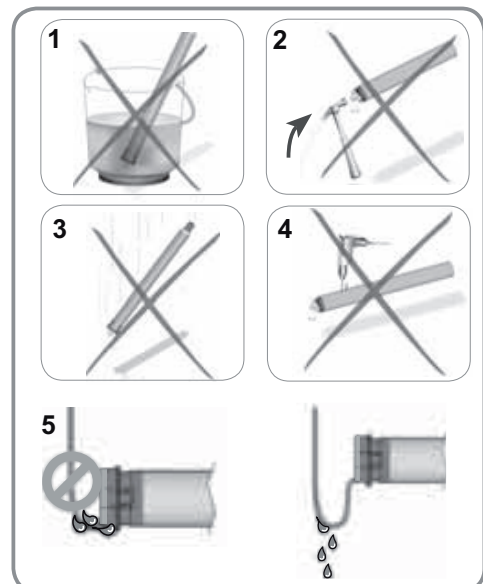
Die fachlich qualifizierte Person muss außerdem alle im Installationsland geltenden Normen und Gesetze befolgen, und ihre Kunden über die Bedienungs und Wartungsbedingungen des Produkts informieren.

Jede Verwendung, die nicht dem von Somfy bestimmten Anwendungsbereich entspricht, gilt als nicht bestimmungsgemäß. Im Falle einer nicht bestimmungsgemäßen Verwendung, wie auch bei Nicht-Befolgung der Hinweise in dieser Anleitung, entfällt die Haftung und Gewährleistungspflicht von Somfy.

### 2.2 Allgemeine Sicherheitshinweise

Die zu beachtenden Sicherheitshinweise sind, neben den Bedienungshinweisen, in dieser Anleitung sowie im beigefügten Dokument "Sicherheitshinweise" enthalten.

- 1) Den Antrieb nie in Flüssigkeit tauchen!
- 2) Stöße vermeiden!
- 3) Das Rohrmodul nie fallen lassen!
- 4) Den Antrieb nie anbohren!
- 5) Eine Schleife im Versorgungskabel vorsehen, um das Eindringen von Wasser in den Antrieb zu vermeiden!



## 2.3 Spezifische Sicherheitshinweise

### 2.3.1 ilmo 40 WT

Montieren Sie den Antrieb ilmo 40 WT in eine Rolladenwelle mit einer Mindeststärke von 0,5 mm und einer glatten Innenfläche:

Es darf keine Schweißnaht, Bördelung, Falz, usw. im Rohr vorhanden sein.

### 2.3.2 Rolladen

Die Belastbarkeit des Rolllädens und dessen Zubehörs überprüfen.

Der Rollladen muss mit folgenden Komponenten ausgestattet sein:

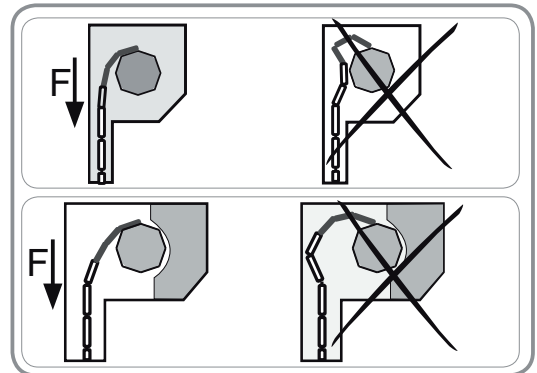
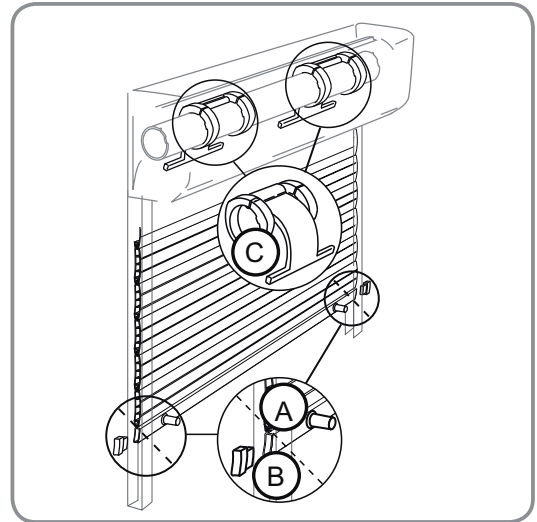
– verschraubte Stopper an der Endleiste, feste (A) bzw. abnehmbare (B) Stopper in der Führungsschiene, Endleiste, die als Stopper fungiert, feste, nicht mit dem Rohr verschraubte Wellenverbinder (C). Stellen Sie sicher, dass der Antrieb für die Rollladengröße geeignet ist, um eine Beschädigung des Rolllädens und/oder des Somfy-Produktes zu vermeiden.

Hinweis: Für weitere Informationen zur Kompatibilität des Antriebs mit dem Rollladen und dessen Zubehör, wenden Sie sich an den Rollladen-Hersteller oder an Somfy.

### 2.3.3 Feste Wellenverbinder

Stellen Sie nach dem Befestigen des Rolllädens an der Welle sicher, dass, wenn sich der Rollladen in der unteren Endlage befindet, der feste Wellenverbinder bzw. die Hochschiebesicherung korrekt platziert ist, und dass der erste Stab senkrecht in die Führungsschienen einläuft (Kraft F). Verändern Sie gegebenenfalls die Anzahl der verwendeten Stäbe, um die Stellung der Hochschiebesicherung bzw. des festen Wellenverbinders zu korrigieren, wenn sich der Rollladen in der unteren Endlage befindet. Ziehen Sie die Tabellen und Montageempfehlungen des Herstellers der festen Wellenverbinder bzw. der Hochschiebesicherungen zurate, um die für den jeweiligen Rollladen geeigneten Teile auszuwählen.

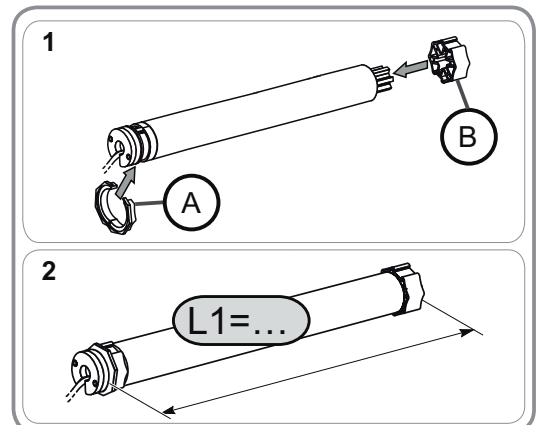
Hinweis: Verwenden Sie mindestens 2 feste Wellenverbinder, um den Rollladenpanzer an der Rolladenwelle zu befestigen.



## 3. Installation

### 3.1 Vorbereitung des Antriebs

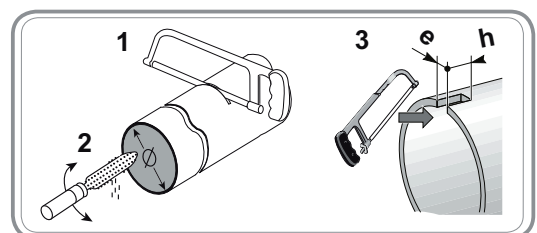
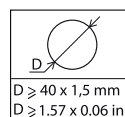
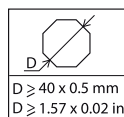
- 1) Montieren Sie den Adapter (A) und den Mitnehmer (B) an den Antrieb.
- 2) Messen Sie die Länge (L1) zwischen der Antriebskopfplatte und dem äußeren Rand des Mitnehmers.



### 3.2 Vorbereitung der Welle

- 1) Schneiden Sie die Welle auf die Länge zu.
- 2) Entgraten Sie die Welle und entfernen Sie die Späne.
- 3) Versehen Sie die Präzisionsrohre, unter Berücksichtigung folgender Maße, mit einer Ausklinkung:

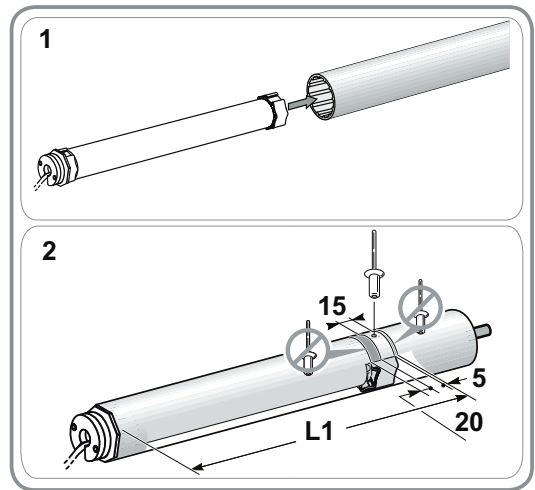
- e = 6 mm (0.24 in)
- h = 8 mm (0.31 in)



### 3.3 Zusammenbau von Antrieb und Welle

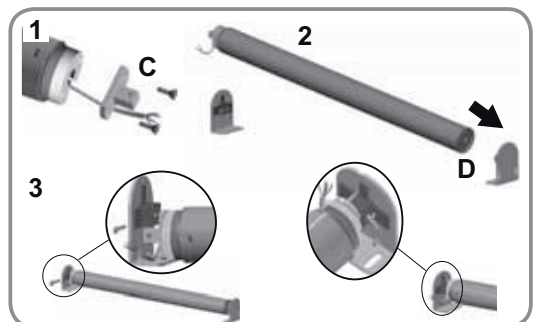
- 1) Führen Sie den Antrieb in die Welle ein. Positionieren Sie -bei Präzisionsrohren- die Ausklinkung auf dem Adapter.
- 2) Fixieren Sie die Welle mit 3 Blindnieten Ø 4 mm am Mitnehmer, und zwar:
  - in einem Abstand von mind. 5 mm vom äußeren Rand des Mitnehmers:
  - L1 - 5, und in einem Abstand von max. 15 mm vom äußeren Rand des Mitnehmers: L1 - 15

Achtung! Die Schrauben bzw. Blindnieten dürfen nur am Mitnehmer angebracht werden, nicht am Antrieb.



### 3.4 Einbau der Einheit Welle-Antrieb

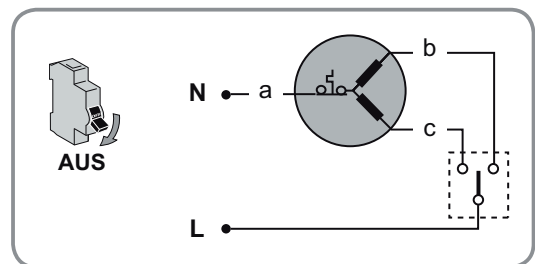
- 1) Befestigen Sie das Lager (C) mit Hilfe der beiden mitgelieferten Schrauben am Antriebskopf.
- 2) Bringen Sie die Einheit Welle-Antrieb am Gegenlager (D) an.
- 3) Befestigen Sie das Lager (C) am Antriebslager.



### 3.5 Verkabelung

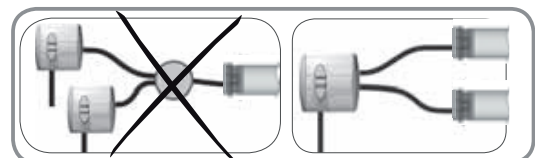
- Unterbrechen Sie die Spannungsversorgung.
- Schließen Sie den Antrieb gemäß den Angaben in unten stehender Tabelle an:

	230 V 50 Hz	Kabel
a	Blau	Neutralleiter (N)
b	Braun	Phase Drehrichtung 1
c	Schwarz	Phase Drehrichtung 2



Achtung: Niemals mehrere Bedieneinheiten an einen ilmo 40 WT anschließen.

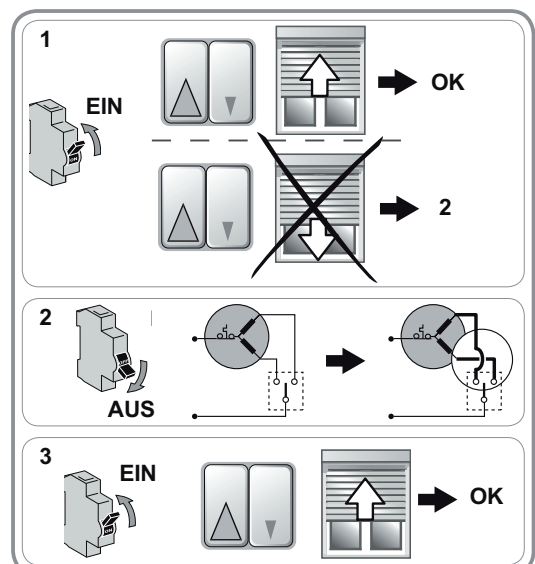
Hinweis: Es können mehrere Antriebe gemäß folgendem Schema an eine Bedieneinheit angeschlossen werden:



$$\text{Anzahl Antriebe in Parallelschaltung} \leq \frac{\text{Gemeinsame Sicherungsstärke (A)} \times 0,7}{\text{Stromverbrauch pro Antrieb (A)} \text{ (siehe Datenblatt Antrieb)}}$$

### 4. Inbetriebnahme

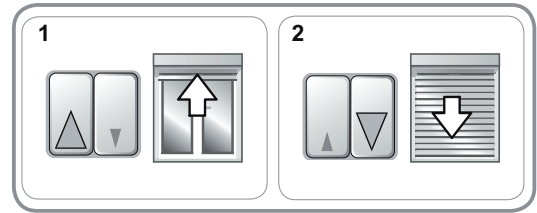
- 1) Schalten Sie die Spannungsversorgung wieder ein.
  - Drücken Sie die AUF-Taste der Bedieneinheit:
    - Bewegt sich der Rollladen aufwärts, ist die Inbetriebnahme beendet.
    - Bewegt sich der Rollladen abwärts, gehen Sie bitte wie folgt vor.
- 2) Schalten Sie die Spannungsversorgung aus.
  - Vertauschen Sie das braune und das schwarze Kabel an der Bedieneinheit.
- 3) Schalten Sie die Spannungsversorgung wieder ein.
  - Drücken Sie auf die AUF-Taste, um die Drehrichtung zu überprüfen.



## 5. Bedienung

### 5.1 Rollladen auf- und abfahren

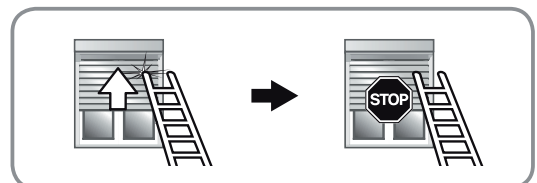
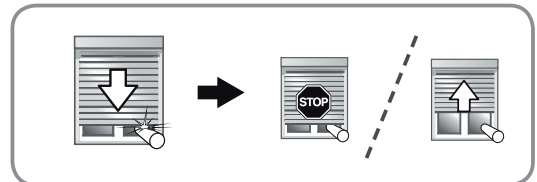
- 1) Drücken Sie die AUF-Taste:
  - ▶ Der Rollladen fährt hoch und bleibt bei Erreichen der oberen Endlage stehen, ohne dass eine Einstellung nötig ist.
- 2) Drücken Sie die AB-Taste:
  - ▶ Der Rollladen fährt runter und bleibt bei Erreichen der unteren Endlage stehen, ohne dass eine Einstellung nötig ist.



### 5.2 Hinderniserkennung

Die automatische Hinderniserkennung schützt den Rollladenpanzer vor Schäden und ermöglicht das Entfernen der Hindernisse:

- Falls der Rollladenpanzer bei der Abwärtsbewegung auf ein Hindernis trifft, stoppt der Behang automatisch:
  - ▶ Drücken Sie die AUF-Taste, um den Rollladen in die entgegengesetzte Richtung zu fahren. Das Hindernis wird freigegeben und kann entfernt werden.
- Falls der Rollladenpanzer bei der Aufwärtsbewegung auf ein Hindernis trifft, stoppt der Behang automatisch:
  - ▶ Drücken Sie auf die AB-Taste, um den Rollladen zu entsperren.



### 5.3 Festfrierschutz

Der Festfrierschutz funktioniert wie die Hinderniserkennung:

- Erkennt der Antrieb einen Widerstand, setzt er sich nicht in Bewegung, um eine Beschädigungen des Rollladenpanzers zu vermeiden:
  - ▶ Der Rollladen verbleibt in seiner ursprünglichen Position.

## 6. Ein Problem mit dem ilmo 40 WT?

### 6.1 Fragen und Antworten

Störungen	Mögliche Ursachen	Lösungen
Der Rollladen bewegt sich in die falsche Richtung.	Die Verkabelung ist fehlerhaft.	Die Verkabelung überprüfen und ggf. ändern.
Der Rollladen funktioniert nicht.	Die Verkabelung ist fehlerhaft.	Die Verkabelung überprüfen und ggf. ändern.
	Der Überhitzungsschutz ist aktiv.	Warten, bis der Antrieb abgekühlt ist.
	Der Funksender ist nicht kompatibel.	Die Kompatibilität überprüfen und den Funksender ggf. austauschen.
Der Rollladen hält zu früh an.	Während der Bewegungen unterliegt der Rollladen mehreren Reibungen: Reibungen an den Führungsschienen, am Kasten, und Reibungen zwischen der Rolladenwelle und dem Antrieb usw.	Kontrollieren Sie die Montage des Rollladens und korrigieren Sie eventuelle Reibstellen. Falls der Fehler weiter besteht, den Antrieb auf die Werkeinstellungen zurück setzen.
	Der Antrieb wurde in einen neuen Rollladen eingebaut.	Setzen Sie den Antrieb auf die Werkeinstellungen zurück, siehe Kapitel "Zurücksetzen auf Werkseinstellung".

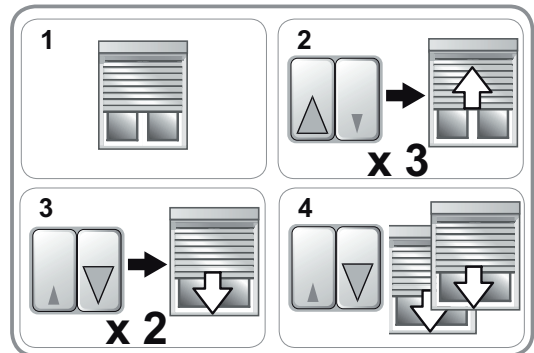
Störungen	Mögliche Ursachen	Lösungen
Der Rollladen hält nicht in der unteren Endlage an.	Die verwendeten Befestigungen sind nicht geeignet.	Kontrollieren Sie, ob der Rollladen mittels festen Wellenverbindern oder Hochschiebesicherungen an der Welle befestigt ist.
Der Rollladen hält nicht in der oberen Endlage an.	Das Verriegelungssystem des Rollladens in der oberen Endlage ist nicht geeignet.	Kontrollieren Sie, ob an der Endleiste verschraubte Stopper, feste bzw. abnehmbare Stopper in der Führungsschiene oder eine Endleiste, die als Stopper fungiert, vorhanden sind.

## 6.2 Zurücksetzen auf Werkseinstellung

### 6.2.1 Mit dem Rollladen verbundene Bedieneinheit

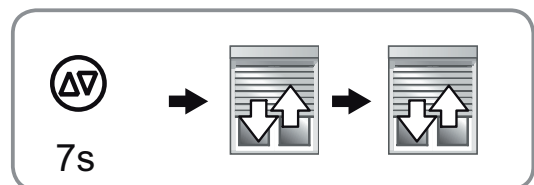
Hinweis: Befolgen Sie unbedingt jeden einzelnen der 4 nachfolgend beschriebenen Schritte, um das Zurücksetzen auf Werkseinstellung mit Erfolg durchführen zu können.

- 1) Bewegen Sie den Rollladen, bis er auf halber Höhe ist.
- 2) *Hinweis: Wiederholen Sie den Schritt 3-mal hintereinander*  
- Drücken Sie auf die AUF-Taste, bis sich der Rollladen in Bewegung setzt. Lassen Sie anschließend die Taste sofort wieder los.
- 3) *Hinweis: Wiederholen Sie den Schritt 2-mal hintereinander*  
- Drücken Sie die AB-Taste, bis sich der Rollladen in Bewegung setzt. Lassen Sie anschließend die Taste sofort wieder los.
- 4) Drücken Sie erneut auf die AB-Taste, bis der Rollladen 2 aufeinander folgende Bewegungen in die gleiche Richtung durchführt.  
▶ Der Antrieb ist auf Werkseinstellung zurück gesetzt. Führen Sie die Inbetriebnahme erneut durch.



### 6.2.2 Mit Einstellkabel für einen drahtgebundenen elektronischen Antrieb

- Drücken Sie gleichzeitig auf die Tasten AUF/AB des Einstellkabels, bis der Rollladen erst eine und dann noch eine zweite Auf-/Ab-Bewegung durchführt.  
▶ Der Antrieb ist nun auf Werkseinstellung zurück gesetzt. Führen Sie die Inbetriebnahme erneut durch.



## 7. Technische Daten

Betriebsspannung	230V/50 Hz ~
Temperaturbereich	- 20 °C bis + 70 °C
Schutzart	IP 44
Temperaturbereich	II

# Somfy Worldwide

**Argentina:** Somfy Argentina  
Av. Sucre, 1767 - Oficina 06  
San Isidro - B 1642 Aff  
ARGENTINA  
Tel: +55 11 (0) 4737-3700

**Australia:** Somfy PTY LTD  
Unit 9, 38-46 South Street  
Rydalmere - NSW 2116  
RYDALMERE - AUSTRALIA  
Tel: +61 (2) 8845 7200  
Fax: +61 (0) 2 9638 0075

**Austria:** Somfy GesmbH  
Johann-Herbst-Str.23  
5061 Elisabethen-Glasenbach  
- AUSTRIA  
Tel: +43 (0) 662 / 62 53  
08 - 0  
Fax: +43 (0) 662 / 62 53  
08 - 22

**Belgium:** Somfy Belux  
Mercuriusstraat 19 - 1930  
Zaventem - BELGIUM  
Tel: +32 (0) 2 712 07 70  
Fax: +32 (0) 2 725 01 77

**Brasil:** Somfy Brasil Ltda  
Rua São Bento, 452 -  
galpão 4  
(acesso Av. Leonil Cré  
Bortolosso, 88) São Bento -  
06186-140  
Osasco - SP - Brasil  
Tel/fax: +55 11 3695 3585

**Canada:** Somfy ULC  
6315 Shawson Drive - Unit 1  
Mississauga, Ontario L4T  
1J2 - CANADA  
Tel: +1 (0) 905 564 6446  
Fax: +1 (0) 905 564 6448

**China:** Somfy China Co. Ltd  
2nd floor, N°121 - Lane  
1520, HuaShan Road,  
Shanghai 200052, PR CHINA  
Tel: +8621 (0) 6280 9660  
Fax: +8621 (0) 6280 0270

**Croatia :** Somfy  
Predstavništvo  
BFT Adria d.o.o.  
HR - 51218 Dražice,  
CROATIA  
Obrovac 39  
Tel: +385 (0) 51 502 640

**Cyprus :** Somfy Middle East  
Nicolaou Pentadromos  
Centre - 6th floor, Office  
602, Pentadromos Junction  
- P.O Box 56150 - 3025  
Limassol - CYPRUS  
Tel: +357(0) 25 34 55 40  
Fax: +357(0) 25 34 19 48

**Czech Republic:** Somfy,  
spol. s.r.o.  
Na Radosti 413 - 155 21  
Praha 5 - Zličín - CZECH  
REPUBLIC  
Tel: (+420) 267 910 007  
Tel: (+420) 267 913 076-8  
Fax: (+420) 272 937 846

**Denmark:** Somfy Nordic  
Danmark  
Grønlandsgade 3 - 5300  
Kerteminde - DENMARK  
Tel: +45 65 32 57 93  
Fax: +45 65 32 57 94

**Export:** Somfy Export  
50 Avenue du nouveau  
monde  
74307 CLUSES Cedex -  
FRANCE  
Tel: + 33 4 50 96 70 76  
Tel: + 33 4 50 96 75 53  
Fax: + 33 4 50 96 70 91

**Finland:** Somfy Nordic AB  
Finland  
Ruosilankuja 3B  
00390 Helsinki - FINLAND  
Tel: +358 (0)9 57 130 230  
Fax: +358 (0)9 57 130 231

**France :** Somfy France  
1 Place du Crêtet - BP 138  
74307 Cluses Cedex -  
FRANCE  
Pour les professionnels :  
Tel. : +33 (0) 820 374 374  
Fax : +33 (0) 820 002 074  
Pour les particuliers :  
Tel. : +33 (0) 810 055 055

**Germany:** Somfy GmbH  
Felix-Wankel-Strasse  
50 - 72108 Rottenburg -  
GERMANY  
Postfach 186 - 72103  
Rottenburg - GERMANY  
Tel: +49 (0) 7472 930 0  
Fax: +49 (0) 7472 930 9  
(logistic)

**Greece:** Somfy Hellas S.A.  
47 Karamanli Avenue  
13671 Menidi, Acharne area  
Athens, GREECE  
Tel: +30 210 6146768  
Fax: +30 210 6120745

**Hong Kong:** Somfy Co. Ltd  
Room 907, 9/F Marina  
House -  
68 Hing Man Street - Shau  
kei Wan - HONG KONG  
Tel: +852 (0) 2523 6339  
Fax: +852 (0) 2815 0716

**Hungary :** Somfy Kft

Gyömrői út 105, 1103  
Budapest - HUNGARY  
Tel: +36 1814 5120  
Fax: +36 1814 5121

**India:** Somfy India PVT Ltd  
C-18, 2nd floor, Local  
Commercial Complex-1,  
Paschimi Marq.  
Vasant Vihar New  
Delhi-110057, INDIA  
Tel : +(91) 11 4165 9176  
Fax: +(91) 11 4166 3080

**Indonesia:** Somfy Jakarta  
Representative Office  
Kemang Pointe Suite 2.01

Jalan Kemang Raya No. 3  
Jakarta 12730 - INDONESIA  
Tel: +(62) 21 719 3620  
Fax: +(62) 21 719 7447

**Iran:** Somfy Iran  
Tehran - Iran  
Tel: +98-217-7951036  
Fax : +98-217-7951036

**Israel:** Sisa Home  
Automation Ltd  
Tel: +972 (0) 3 952 55 54

**Italy:** Somfy Italia s.r.l  
Via Copernico 38-40  
20090 Trezzano Sul Naviglio  
ITALY  
Tel: +39-024847181  
Fax: +39-024455794

**Japan:** Somfy KK  
22-1 Sanmaicho,  
Kanagawa-ku,  
Yokohama 221-0862  
JAPAN  
Tel: +81 (0)45 481 6800  
Fax: +81 (0)45 481 6915

**Jordan:** Somfy Jordan  
Tel: +962-6-5821615

**Kingdom of Saudi Arabia:**  
Somfy Saoudi  
Riyadh :  
Tel/Fax: +966 1 47 23 020  
Tel/Fax: +966 1 47 23 203  
Jeddah :  
Tel: +966 2 69 83 353  
Fax: +966 2 25 75 938

**Kuwait:** Somfy Kuwait  
Tel/Fax: +965 4348906

**Lebanon:** Bldg, Barado  
Sreet - Parc Beirut  
2058-7704 BEIRUT -  
LEBANON  
Tel: +961 (0) 1 391 224  
Fax: +961 (0) 1 391 228

**Malaysia:** Somfy Malaysia:  
+60 (0) 3 228 74743

**Mexico:** Somfy Mexico  
SA de CV Temazcal 19B,  
La Loma  
Tlalnepanitla, Edo. de Mex.  
54130 - MEXICO  
Tel: 52 (55) 4777 7770  
Fax: 52 (55) 5390 5530

**Morocco:** Somfy Maroc  
Rue Ibnou - Majid El-Bahar  
20100 Casablanca -  
MOROCCO  
Tel: +212-22443500  
Fax: +212-22443523

**Netherlands:** Somfy BV  
Diamantlaan 6 - 2132 WV  
Hoofddorp -  
NETHERLANDS  
Postbus 163 - 2130 AD  
Hoofddorp -  
NETHERLANDS  
Tel: +31 (0) 23 55 44 900  
Fax: +31 (0) 23 56 15 823

**Norway:** Somfy Nordic  
Norge  
Fjellhamarveien 46  
NO-1472 Fjellhamar  
NORWAY  
Tel: +47 41 57 66 39  
Fax: +47 67 97 96 21

**Poland:** Somfy SP Z.O.O.  
ul. Burdzińskiego 5  
PL 03-480 Warszawa -  
POLAND  
Tel: +48 (22) 50 95 300  
Fax: +48 (22) 50 95 301

**Portugal:** Somfy Portugal  
Zona Industrial da Maia  
Sector X, Lote 361 Barca  
4475-053 Maia -  
PORTUGAL  
Tel. +351 229 396 840  
Fax. +351 229 396 849

**Romania:** Somfy SRL  
str. Fundătura Hărmanului  
nr. 2 spațiul E4 - 500240  
Braşov -  
ROMANIA  
Tel.: +40 - (0)368 - 444 081  
Fax: +40 - (0)368 - 444 082

**Russia:** Somfy LLC.  
Storozhevaya 26 - Building 1  
111020 MOSCOW -  
RUSSIA  
Tel: +7 495 781 47 72  
Fax: +7 495 781 47 73

**Serbia:** Somfy  
Predstavništvo

SRB - 25211 Svetozar  
Miletić, Serbia  
Somborska 29  
Tel: +381 (0)25 841 510

**Singapore:** Somfy PTE Ltd  
50 Ubi Ave 3  
#02-17 Frontier  
Singapore 408867  
SINGAPORE  
Tel: +65 (0) 6383 3855  
Fax: +65 (0) 6383 4933

**Slovak republic:** Somfy,  
spol. s r.o.  
Vrbovská cesta 19/ A -  
921 01 Piešťany  
Tel: +421 337 718 638  
Tel: +421 905 455 259  
Fax: +421 337 718 639

**South Korea:** Somfy JOO  
IO Bldg. 4-5F  
96-7 Banpo-4dong, Seocho-  
ku, Seoul 137-044 - KOREA  
Tel: +82 (0) 2594 4331  
Fax: +82 (0) 2594 4332

**Spain:** Somfy Espana SA  
Pº Ferrocarriles Catalanes  
nº 290-292  
08940 CORNELLA  
(Barcelona) - SPAIN  
Tel: +34 (0) 934 800 900  
Fax: +34 (0) 933 770 396

**Sweden:** Somfy Nordic AB  
Limstensgatan 6 / Box  
60038  
SE-216 10 LIMHAMN -  
SWEDEN  
Tel: +46 (0) 40 16 59 00  
Fax: +46 (0) 40 16 59 27

**Switzerland:** Somfy A.G. -  
vorbuchenstrasse 17  
8303 Bassersdorf -  
SWITZERLAND  
Tel: +41 (0) 44 838 40 30  
Fax: +41 (0) 44 836 41 95

**Syria:** Somfy Syria  
Damascus - Syria  
Tel: +963-9-55580700

**Taiwan:** Somfy  
Development and Taiwan  
Branch  
3F, No. 160, Ching Yeh 1th,  
104 Taipei, Taiwan R.O.C.  
Tel: +886 (0) 2 8509 8934  
Fax: +886 (0) 2 2532 4680

**Thailand:** Bangkok Regional  
Office  
Tel: +66 (0) 2714 3170

**Tunisia:** Somfy Tunisia  
Tunis - Tunisia

Tel: +216-98303603

**Turkey:** Somfy TurkeyMah.,  
Fahrettin K. - Gökay Cad  
N°29 Arduman Is - Merkezi,  
D blok Kat2/A - 34662  
USKUDAR ISTANBUL -  
TURKEY  
Tel: +90 (0) 216 651 30 15  
Fax : +90 (0) 216 651 30 17

**United Arab Emirates:**  
Somfy Gulf Jebel Ali Free  
Zone - P.O.Box:  
61456 Dubai - UAE  
Tel: +971 (0) 4 88 32 808  
Fax: +971 (0) 4 88 32 809

**United Kingdom:** Somfy  
Limited  
Moorfield Road - Yeadon  
West Yorkshire - LS19 7BN  
UNITED KINGDOM  
Tel: +44 (0) 113 391 3030  
Fax: +44 (0) 1133913010

**United States:** Somfy  
Systems  
47 Commerce Drive -  
CRANBURY  
New Jersey 08512 - USA  
Tel: +1 (0) 609 395 1300  
Fax: +1 (0) 609 395 1776

