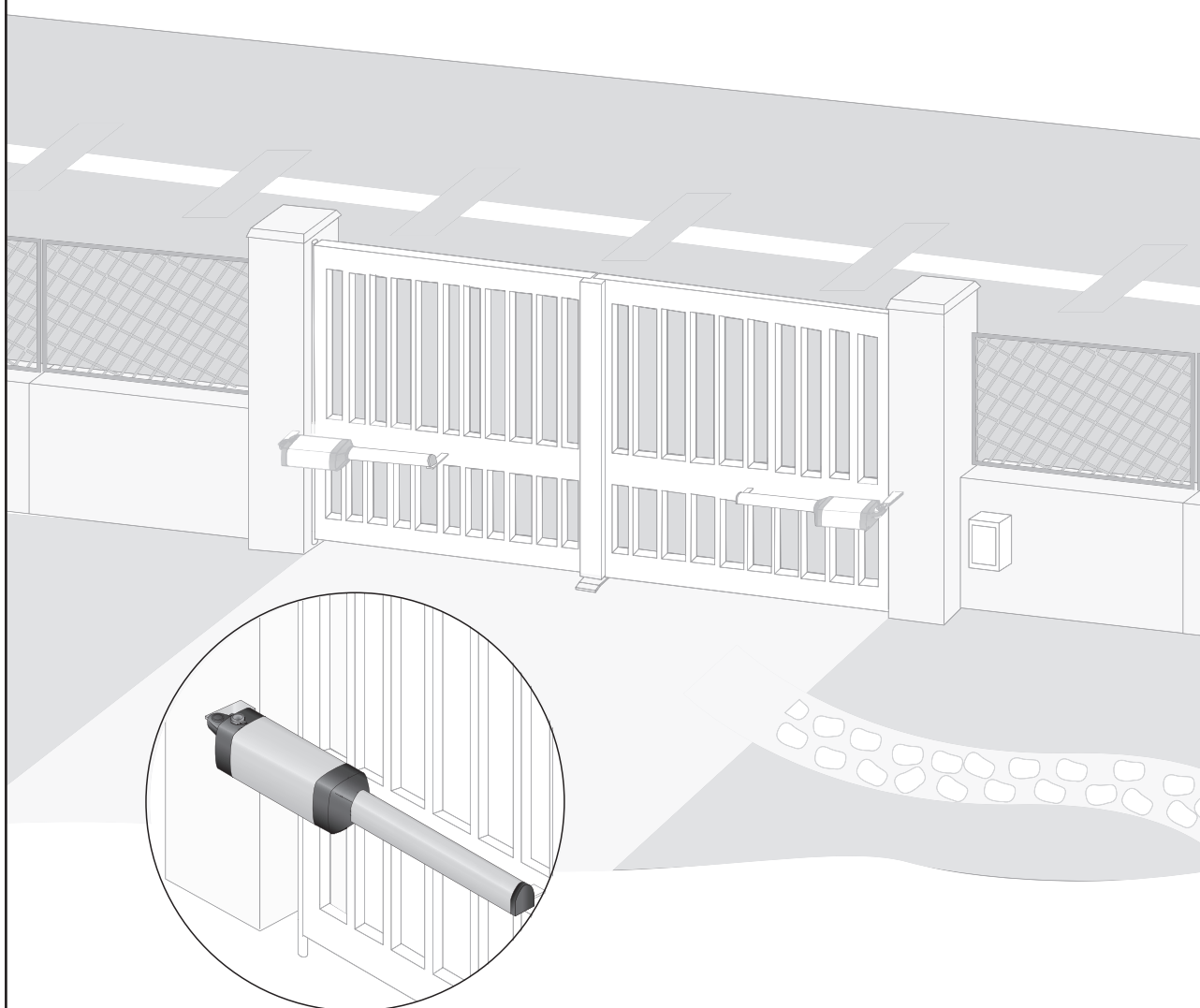


Ixengo L

DE Gebrauchsanweisung



INHALT

ALLGEMEINES	2
SICHERHEITSVORSCHRIFTEN	2
Warnung	2
Sicherheitsvorschriften	2
PRODUKTBESCHREIBUNG	3
Lieferumfang	3
Maße	3
Anwendungsbereich	4
VOR DER MONTAGE ZU ÜBERPRÜFEN	4
Vorkontrollen	4
Sicherheitsvorschriften	4
MONTAGE	5
Montage der Antriebshalterung am Pfeiler	5
Montage der Antriebshalterung am Torflügel	7
Spezielle Montage	7
Bodenanschlüsse für die Torflügel	8
Elektrische Anschlüsse	8
EINSTELLUNG DER ENDSCHALTER - IXENGO L 24 V	8
Einstellung des Schließungs-Endschalters FC1	8
Einstellung des Schließungs-Endschalters FC2	9
FUNKTIONSTEST	10
Manuelles Öffnen	10
Funktionsprüfung	10
Was tun, wenn der Spindelantrieb nicht richtig funktioniert?	10
TECHNISCHE DATEN	10

ALLGEMEINES

Das in Übereinstimmung mit der vorliegenden Gebrauchsanweisung installierte Produkt erlaubt eine Installation gemäß den Normen EN 12453 und EN 13241-1.

Die Anweisungen der Montage- und Betriebsanleitung des Produkts dienen dazu, den Sicherheitsanforderungen für Personen und Sachen sowie den besagten Normen zu genügen.

Bei Nichteinhaltung dieser Anweisungen übernimmt Somfy keine Haftung für daraus entstehende Schäden.

Hiermit bestätigt SOMFY, dass dieses Produkt den grundlegenden Anforderungen und den übrigen einschlägigen Bestimmungen der Richtlinie 1999/5/EG entspricht. Die Konformitätserklärung kann auf der Website

www.somfy.com/ce (Ixengo_L) abgerufen werden.

Innerhalb der Europäischen Union und der Schweiz verwendbar.

SICHERHEITSVORSCHRIFTEN

Warnung

Wichtig: Alle Sicherheitsanweisungen beachten – eine unsachgemäße Montage kann zu schweren Verletzungen führen.

Sicherheitsvorschriften

Vor dem Einbau des Antriebs prüfen, ob das angetriebene Tor in gutem mechanischem Zustand und richtig ausbalanciert ist und ob es sich korrekt schließt und öffnet.

Sicherstellen, dass zwischen den angetriebenen Teilen und den festen Teilen der Umgebung Gefahrenzonen (Quetsch- und Scherzonen, Einklemmstellen), die durch die Öffnungsbewegung der angetriebenen Teile entstehen können, vermieden werden.

Hinter jedem Torflügel einen Sicherheitsabstand von 500 mm bei vollständig geöffnetem Tor einhalten.

Alle Schalter bzw. Taster ohne Verriegelung (Sprechanlage, Schlüsseltaster usw.) müssen von den angetriebenen Teilen aus direkt sichtbar sein, jedoch mit einem Sicherheitsabstand von den beweglichen Teilen angebracht werden.

Sie müssen in einer Mindesthöhe von 1,5 m angebracht werden und dürfen nicht öffentlich zugänglich sein, außer wenn sie nur mit einem Schlüssel funktionieren.

Kontrollieren, dass der Antrieb nicht mit einem möglicherweise störenden Teil mit Fußgängertür verwendet werden kann (außer, wenn der Antrieb nicht mit offener Fußgängertür funktioniert).

Nach der Montage sicherstellen, dass die Vorrichtung korrekt eingestellt ist und dass das Sicherheitssystem und alle Notentriegelungen ordnungsgemäß funktionieren.

Den Aufkleber zur manuellen Notentriegelung dauerhaft in der Nähe des Bedienelements anbringen.

Beim Bohren Schutzbrille tragen.

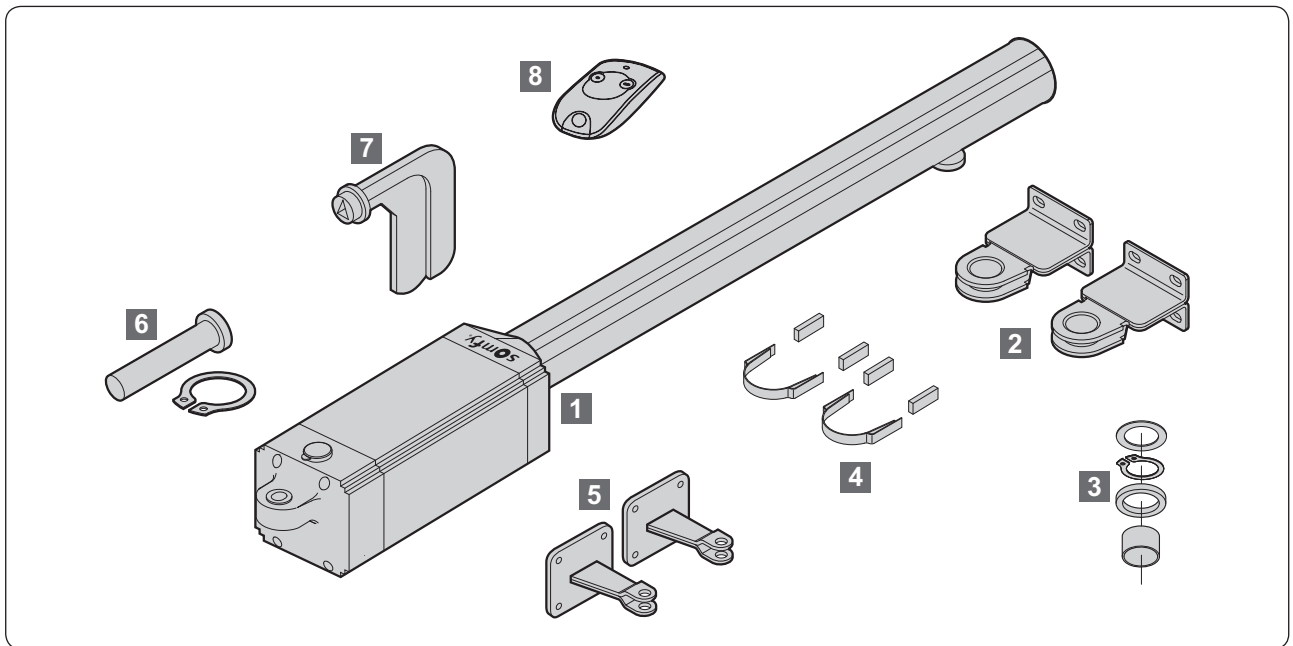
Für den Ixengo L ist eine Stromversorgung mit 230 V - 50 Hz erforderlich. Die Stromleitung:

- darf nur für den Ixengo L genutzt werden,
- Mindestquerschnitt 1,5 mm²,
- muss mit einer Schutzvorrichtung (Sicherung oder LS-Schalter 10 A) und einem FI-Schalter (30 mA) ausgerüstet sein,
- muss mit einer Vorrichtung zum allpoligen Abschalten ausgerüstet sein,
- muss gemäß den geltenden elektrischen Sicherheitsnormen installiert werden.

Es wird empfohlen, die Installation mit einem Überspannungsschutz auszurüsten (gemäß der Norm NF C 61740, Restspannung max. 2 kV).

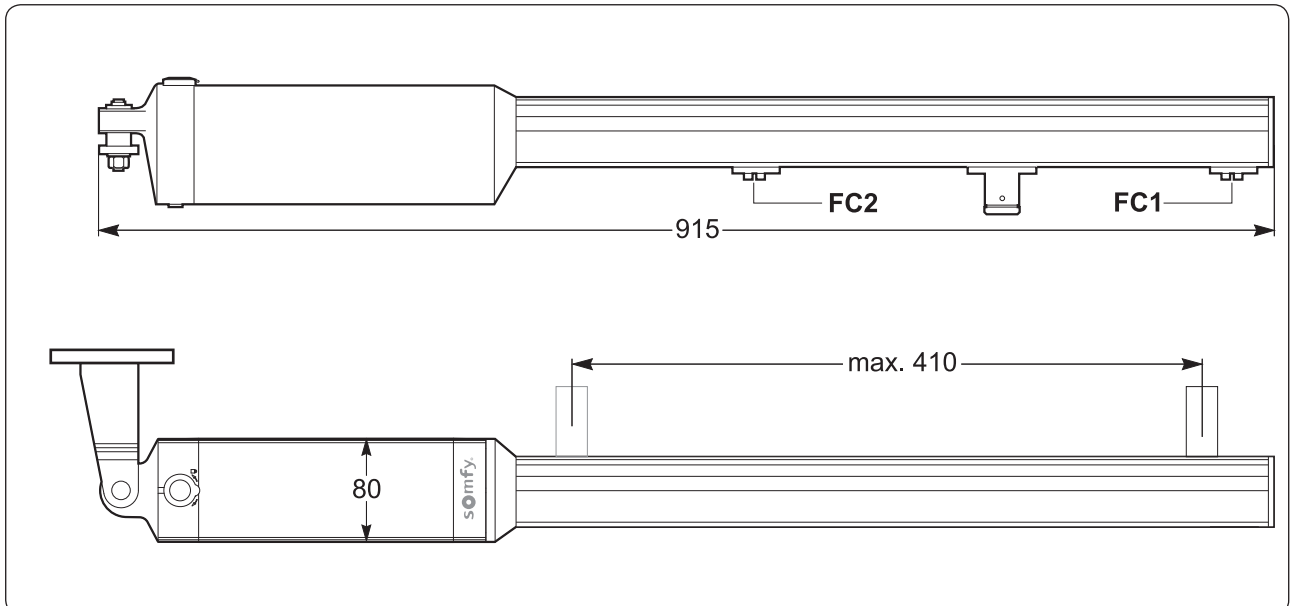
PRODUKTBESCHREIBUNG

Lieferumfang

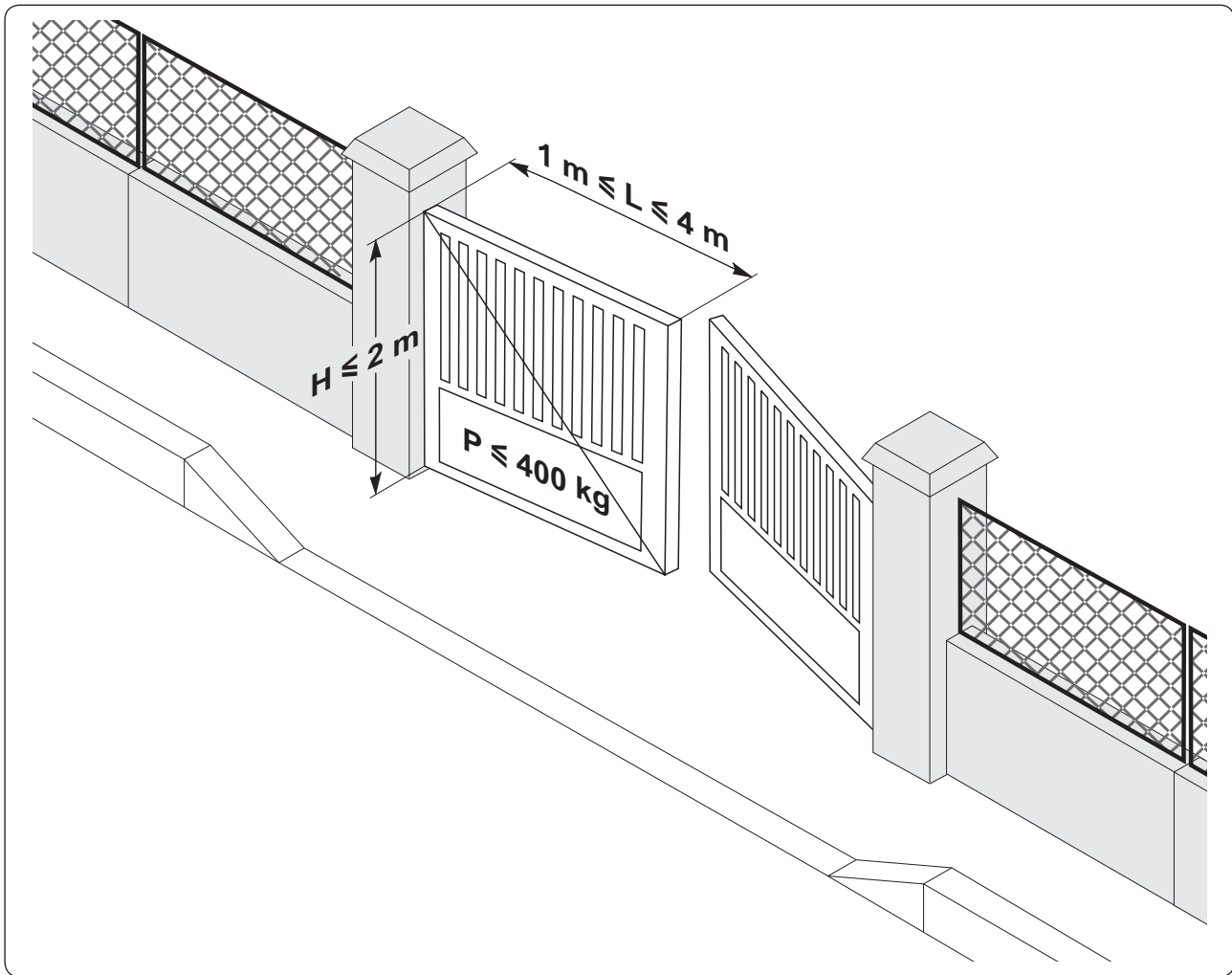


Nr. in Abb.	Anzahl	Bezeichnung
1	2	Antrieb Ixengo L
2	2	Antriebshalterung Tor
3	2	Unterlegscheiben und Sicherungsringe
4	2	Magnethalterung + 2 Magneten
5	2	Antriebshalterung Pfeiler
6	2	Verbindungsbolzen Antrieb/Antriebshalterung Pfeiler
7	1	Notentriegelungsschlüssel
8	2	KEYTIS 2 NS RTS

Maße



Anwendungsbereich



VOR DER MONTAGE ZU ÜBERPRÜFEN

Vorkontrollen

Die Konstruktion des Tores muss ausreichend robust sein. Auf jeden Fall muss der Spindeltrieb den Torflügel zu einem verstärkten Punkt hin bewegen.

Das Tor muss von Hand leicht zu öffnen und zu schließen sein, ohne zu verkanten. Prüfen, ob es in einem guten mechanischen Zustand ist und ob es genau ausbalanciert ist.

Für die Torflügel müssen Bodenanschlätze für die Öffnungs- wie für die Schließbewegung vorhanden sein. Somfy empfiehlt, Bodenanschlätze für die Öffnungsbewegung anzubringen, um das Tor in der geöffneten Position besser zu blockieren.

Wenn der Antrieb an einem bestehenden Tor montiert wird, die einzelnen Teile auf Verschleiß kontrollieren. Gegebenenfalls die beschädigten bzw. abgenutzten Teile reparieren oder ersetzen.

Wenn das Tor keine Verstärkungen aufweist, Verstärkungsbleche zur Befestigung der Winkel verwenden.

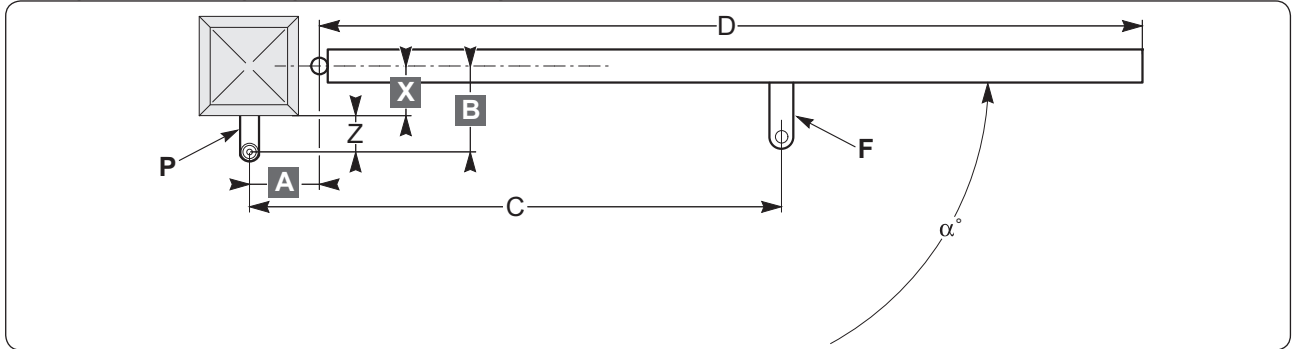
Sicherheitsvorschriften

Die Sicherheitsvorschriften müssen während der gesamten Dauer der Montage eingehalten werden:

- Legen Sie Ihren Schmuck (Armsreifen, Ketten u. a.) während der Montage ab.
- Beim Bohren und Schweißen müssen eine spezielle Schutzbrille und eine angemessene Schutzausrüstung getragen werden.
- Verwenden Sie geeignete Werkzeuge.
- Schließen Sie den Netzstecker erst nach beendeter Montage an das Netz oder die Notstrombatterie an.

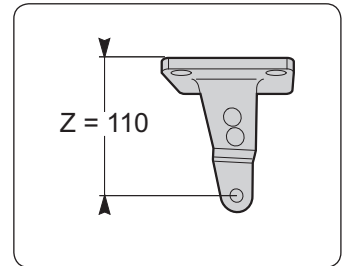
MONTAGE

Die folgende Abbildung zeigt die für die Montage zu ermittelnden Maße.



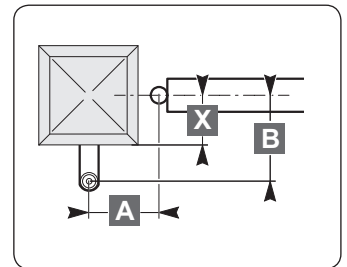
Zeichenerklärung:

- A-B:** Maße zur Ermittlung des Befestigungspunktes der Antriebshalterung **P**
- C:** Abstand der Befestigungsachsen (empfohlener Abstand: 805 mm)
- X:** Abstand zwischen Torachse und Pfeilerkante
- Z:** Abstand zwischen Pfeilerkante und Drehachse des Antriebs
- α° : Öffnungswinkel des Tores
- P:** Antriebshalterung Pfeiler
- D:** Länge des Torflügels
- F:** Antriebshalterung Torflügel.



Montage der Antriebshalterung am Pfeiler

- Gewünschten Öffnungswinkel „ α° “ festlegen.
- Abstand **X** am Torflügel abmessen.
- **B = Z + X** berechnen, wobei **Z = 110 mm**.
- Anhand der Tabelle annähernde Werte für **A** und **B** wählen, um die richtige Öffnungsgeschwindigkeit zu erhalten und das ordnungsgemäße Funktionieren des Spindelanstriebs zu gewährleisten. Wenn der Unterschied zwischen den beiden Werten zu groß ist, ist die Bewegung des Torflügels nicht gleichmäßig und die Zug- bzw. Schubkraft variiert während der Bewegung.



In der Tabelle werden die optimalen Werte für **A** und **B** für die verschiedenen Öffnungswinkel „ α° “ angegeben.

B \ A	100	110	120	130	140	150	160	170	180	190	200	210	220	230
130	103	106	110	112	116	118	121	123	126	124	113	107	103	99
140	102	105	109	111	113	117	120	122	124	119	109	103	99	97
150	101	104	108	110	112	116	118	120	123	112	105	100	96	94
160	100	103	106	109	112	114	117	119	121	106	101	97	94	92
170	100	102	105	108	111	113	116	118	109	102	98	94	91	
180	99	102	104	107	110	112	114	117	103	98	94	91		
190	98	101	104	107	109	111	113	107	99	95	91			
200	98	101	103	106	108	110	112	100	95	91				
210	97	100	103	105	107	109	103	95	91					
220	97	100	102	104	106	108	95	91						
230	96	99	101	104	105	97								
240	96	99	101	103	101	91								
250	95	98	100	102	91									
260	95	98	100	92										α°

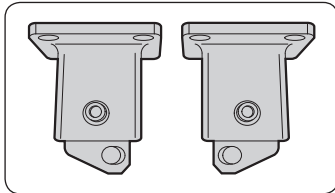
Die Werte für „**A**“ und „**B**“ können in der Tabelle je nach dem gewünschten Öffnungswinkel „ α° “ gewählt werden.

Wenn der Abstand **B** zu groß ist:

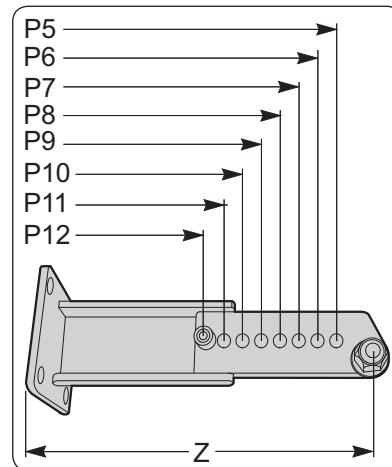
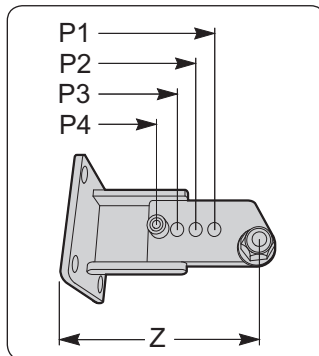
• Verstellbare Antriebshalterungen verwenden (9014609 oder 9014610), mit denen die folgenden 4 oder 8 Werte für **Z** möglich sind (falls Sie den Abstand **Z** verringern oder vergrößern müssen):

- P1: Z = 77 mm P9: Z = 215 mm
- P2: Z = 90 mm P10: Z = 225 mm
- P3: Z = 110 mm P11: Z = 235 mm
- P4: Z = 150 mm P12: Z = 250 mm
- P5: Z = 150 mm
- P6: Z = 165 mm
- P7: Z = 190 mm
- P8: Z = 200 mm

Befestigungsrichtung der einstellbaren Antriebshalterung



links rechts

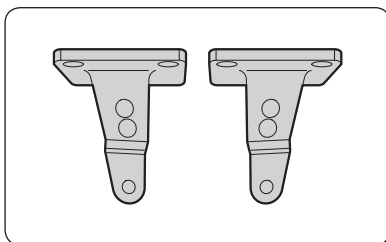


- oder die Torangeln so versetzen, dass der Abstand **B** verringert wird (siehe „Spezielle Montage“).
- Antriebshalterung **P** montieren.

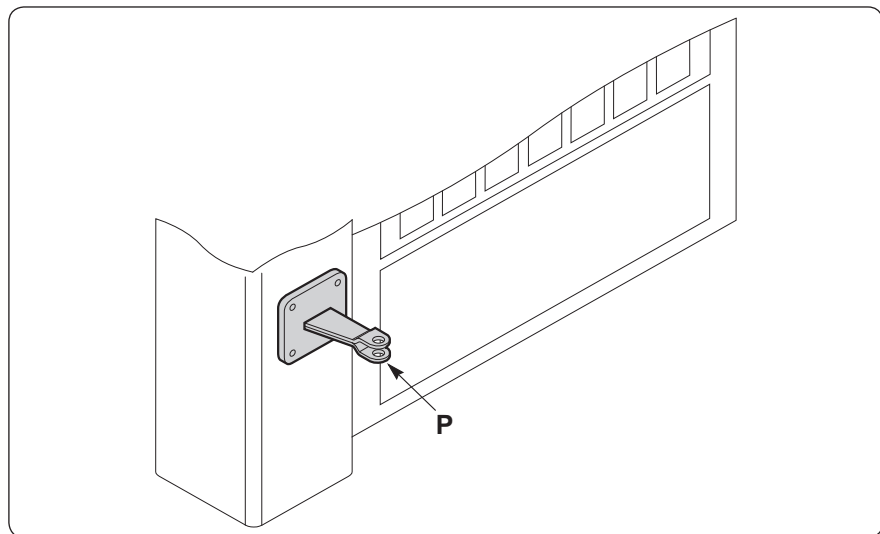


Antriebshalterung durchbohren und an den Pfeiler anschrauben
Befestigungsteile entsprechend dem Material verwenden.

Befestigungsrichtung



links rechts



Hinweis: Die großen Sicherungsringe zum Fixieren der Antriebshalterung **P** verwenden.

Beispiel

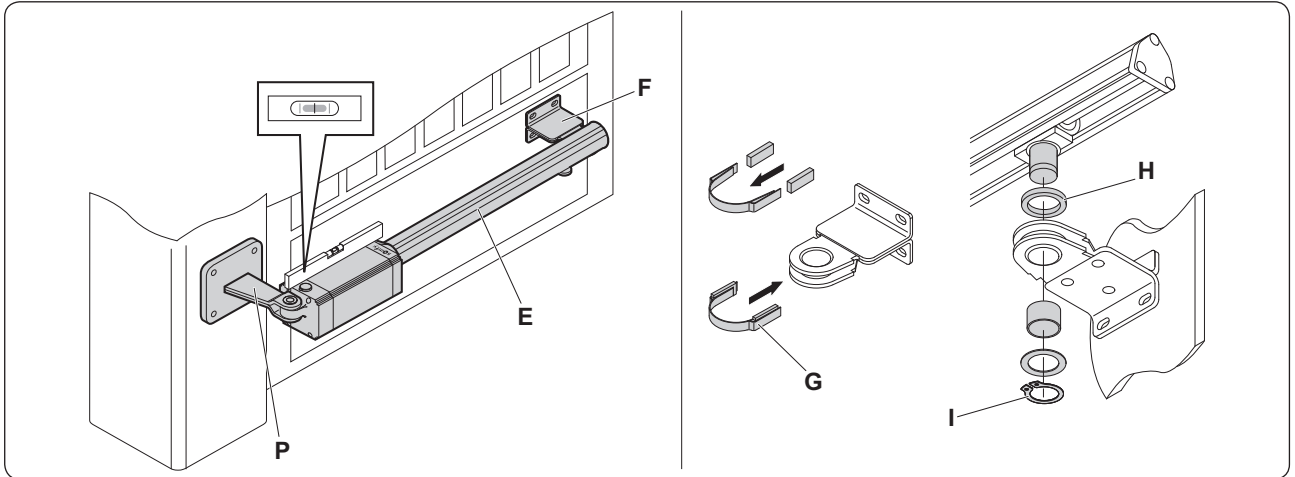
Für einen Öffnungswinkel von 90°:

- Abstand **X** = 90 mm abmessen.
- Abstand **B** = **X** + **Z** = 90 + 110 = 200 mm berechnen.
- Abstand **B** = 200 in der Tabelle nachsehen und einen Abstand **A** = 190 für einen Öffnungswinkel von 90° wählen.

Montage der Antriebshalterung am Torflügel

Wichtig: Am Torflügel den Abstand **C** (805 mm) der Befestigungsachsen zwischen den beiden Antriebshalterungen abmessen. Befestigungsachse der Antriebshalterung des Torflügels markieren.

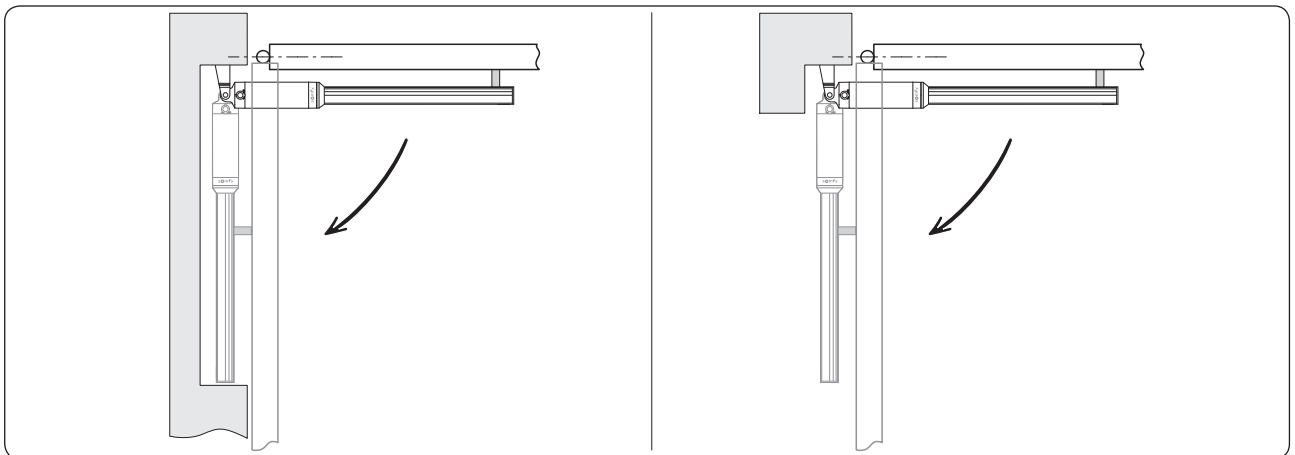
- [1] Spindeltrieb **E** entriegeln.
- [2] Spindeltrieb provisorisch in seine Halterung **P** einsetzen.
- [3] Die 2 Magneten in die Halterung **G** einsetzen.
- [4] Halterung **G** in die Antriebshalterung **F** einschieben.
- [5] Antriebshalterung Torflügel **F** am Spindeltrieb **E** anbringen.
- [6] Mit einer Wasserwaage die waagerechte Lage des Spindeltriebs **E** kontrollieren.
- [7] Antriebshalterung Torflügel **F** fixieren.



Nach der Montage der Antriebshalterung:

- [1] Abstandhalter **H** positionieren
- [2] Bolzen des Spindeltriebs einführen und mit dem Ring **I** fixieren.

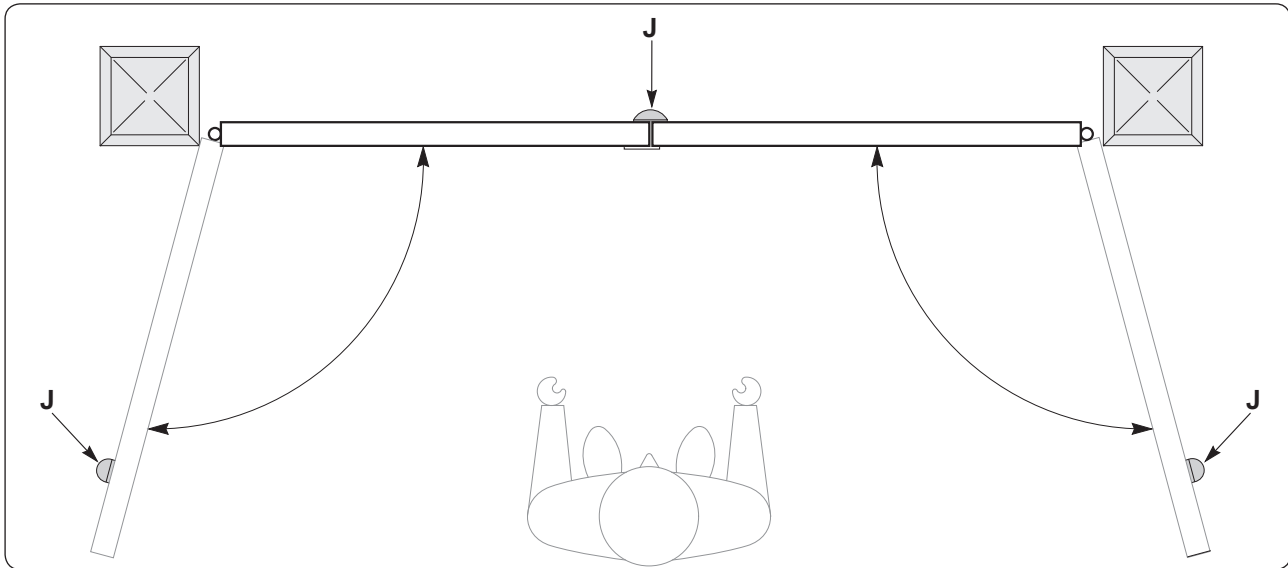
Spezielle Montage



Montage mit Vertiefung in der
Gartenmauer

Montage mit Vertiefung im Pfeiler

Bodenanschlage fur die Torflugel



uberprufen, ob Bodenanschlage **J** fur die Torflugel vorhanden sind.

Damit der Spindeltrieb richtig funktionieren kann, mussen Bodenanschlage fur die offnungs- wie fur die Schliebewegung verwendet werden.

Elektrische Anschlesse

Spindeltrieb an die elektronische Steuerung anschlieen: FX 24 fur Ixengo L 24 V und FX 230 fur Ixengo L 230 V.

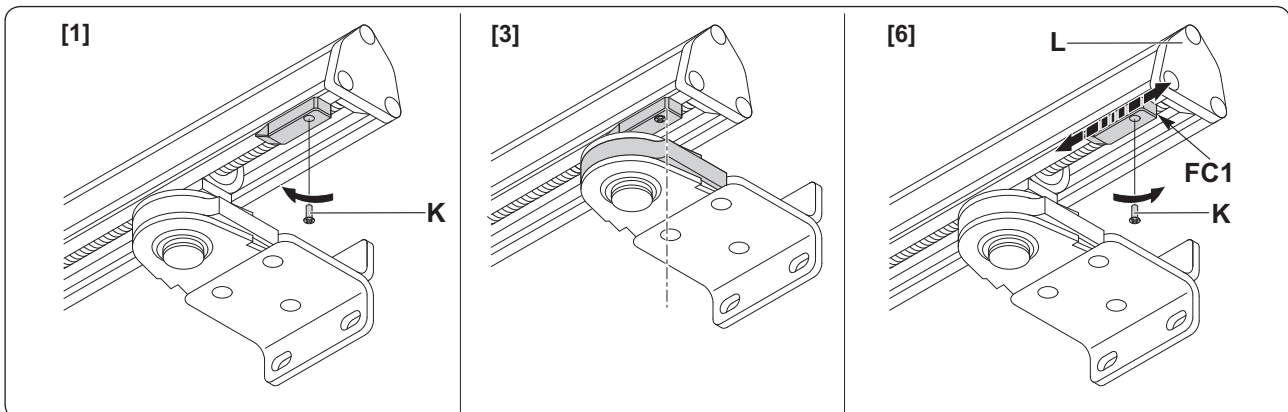
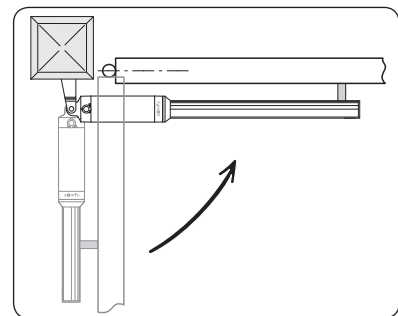
EINSTELLUNG DER ENDSCHALTER - IXENGO L 24 V

Die Einstellung der Endschalter erfolgt durch die richtige Positionierung der Endschalter des Spindeltriebs nach Inbetriebnahme der elektronischen Steuerung FX 24.

Wichtig: Arbeitszeit des Spindeltriebs 230 V gema der Betriebsanleitung der elektronischen Steuerung FX 230 einstellen.

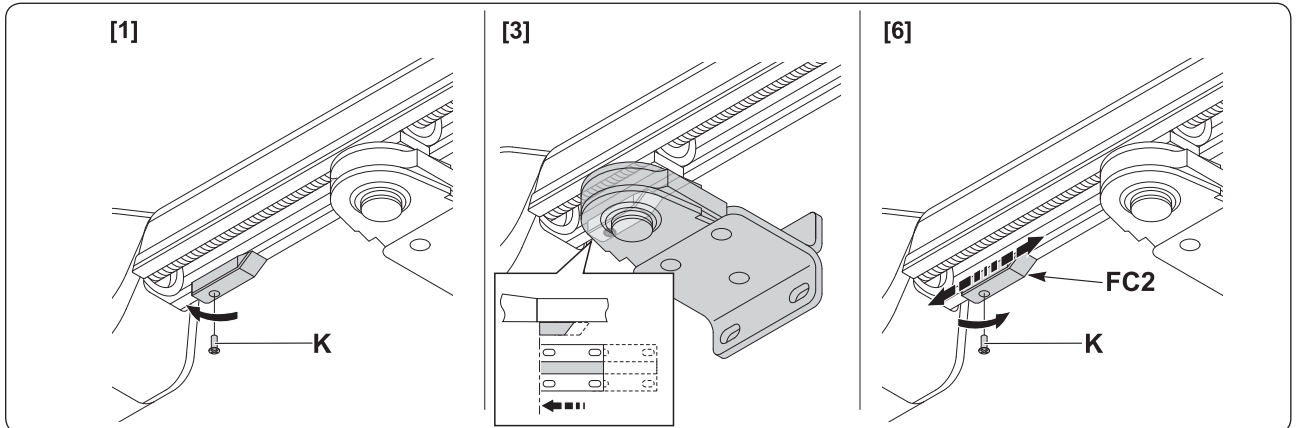
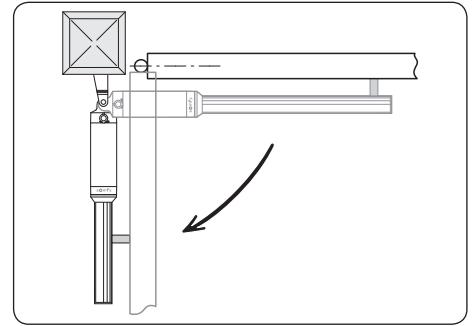
Einstellung des Schlieungs-Endschalters FC1

- [1] Schraube **K** des Endschalters losen.
- [2] Schliebewegung starten und uberprufen, ob der Endschalter richtig funktioniert.
- [3] Der Antrieb stoppt, sobald der Endschalter und der Magnet aneinander ausgerichtet sind.
- [4] Wenn der Torflugel sich nicht vollstandig schliet, Endschalter leicht zur Endkappe **L** hin versetzen.
- [5] Wenn der Torflugel gegen den Tor-zu-Bodenanschlag schliet, schaltet der Spindeltrieb in die Gegenrichtung. Endschalter leicht zum Gehause des Spindeltriebs hin versetzen.
- [6] Nach korrekter Positionierung des Endschalters die Schraube **K** anziehen.



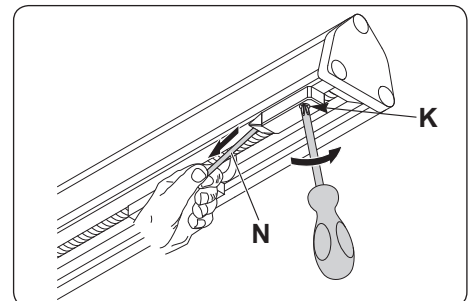
Einstellung des Öffnungs-Endschalters FC2

- [1] Schraube **K** des Endschalters lösen.
- [2] Öffnungsbewegung starten und überprüfen, ob der Endschalter richtig funktioniert.
- [3] Der Antrieb stoppt, sobald der Endschalter und der Magnet aneinander ausgerichtet sind.
- [4] Wenn der Torflügel sich nicht vollständig öffnet, Endschalter leicht zum Gehäuse des Spindeltriebs hin versetzen.
- [5] Wenn der Torflügel gegen den Tor-auf-Bodenanschlag schlägt und der Spindeltrieb in die Gegenrichtung schaltet, Endschalter leicht zur Endkappe **L** hin versetzen.
- [6] Nach korrekter Positionierung des Endschalters die Schraube **K** anziehen.



Wichtig: Um einen Bruch des Kabels des Endschalters zu vermeiden, beim Anziehen der Schraube **K** den Draht **N** spannen.

Hinweis: Die elektronische Steuerung muss so eingelernt werden, dass sie die Torflügel kurz vor Erreichen der Endschalter stoppt. Damit das Tor direkt an den Bodenanschlagen anliegt, verlängert der Spindeltrieb seine Bewegung um 1 oder 2 cm (etwa 100 ms).

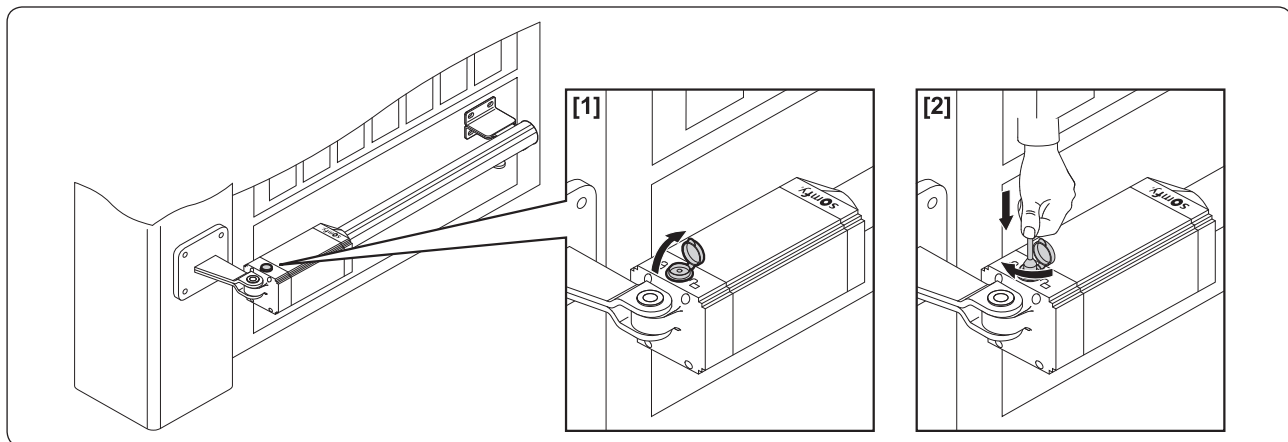


FUNKTIONSTEST

Manuelles Öffnen

Falls erforderlich, kann der Antrieb mit Hilfe des Notentriegelungsschlüssels entriegelt und das Tor manuell geöffnet werden.

- [1] Abdeckung des Schlosses öffnen, Notentriegelungsschlüssel einstecken und um 90° im Uhrzeigersinn drehen.
- [2] Torflügel manuell bewegen, um das Tor zu öffnen.
- [3] Den Schlüssel in die Gegenrichtung drehen, um den motorisierten Antrieb wieder zu aktivieren.
- [4] Abdeckung wieder schließen.



Funktionsprüfung

Vor der Inbetriebnahme des Spindeltriebs:

- Sicherstellen, dass alle Teile gut befestigt sind.
- Kontrollieren, ob alle Sicherheitsvorrichtungen ordnungsgemäß funktionieren.
- Notentriegelung überprüfen.
- Ordnungsgemäßes Funktionieren der elektronischen Steuerung überprüfen.

Was tun, wenn der Spindeltrieb nicht richtig funktioniert?

- Mit einem Spezialgerät überprüfen, ob nach einer Öffnungs- oder Schließbewegung Spannung an den Enden des Antriebsmotors liegt.
- Wenn der Spindeltrieb nicht in die richtige Richtung läuft, Anschlüsse zum Betrieb des Antriebsmotors umkehren.
- Wenn das Tor nach dem Öffnen oder Schließen sofort wieder in die Gegenrichtung läuft, sind die Endschalter nicht richtig eingestellt. Hinweise zur richtigen Positionierung der Endschalter finden Sie im Kapitel „Einstellung der Endschalter“.

TECHNISCHE DATEN

	Version 24 V
Stromversorgung	24 V Gleichstrom
Drehzahl	3800 U/min
Leistungsaufnahme	40 W
Stromaufnahme	1,5 A
Schub- und Zugkraft	2000 N
Nutzhub	410 mm
Geschwindigkeit der Spindelstange	14 mm/s
Hinderniserkennung (Reaktion bei Auftreffen)	integrierter Drehmomentbegrenzer
Endschalter	elektromagnetisch; eingebaut und einstellbar
manuelle Betätigung	durch Notentriegelungsschlüssel
Anzahl der Arbeitszyklen innerhalb von 24 Std.	60 Arbeitszyklen
maximale Länge des Torflügels	4000 mm
maximales Gewicht des Torflügels	400 kg
Betriebstemperatur	-10 °C bis +60 °C
Schutzgrad	IP44
Schmierung	Dauerfett

Listes des filiales/Somfy weltweit/Elenco delle filiali/Lijst van filialen

Argentina : Somfy Argentina
(55 11) 4737-3700

Iran : Somfy Iran
0098-217-7951036

Singapore : Somfy PTE LTD
(65) 638 33 855

Australia : Somfy PTY LTD
(61) 2 9638 0744

Israel: Sisa Home Automation Ltd
(972) 3 952 55 54

Slovak republic : Somfy Spol s.r.o.
(421) 33 77 18 638

Austria : Somfy GesmbH
(43) 662 62 53 08 - 0

Italy : Somfy Italia s.r.l
(39) 024 84 71 81

South Korea : Somfy JOOO
(82) 2 594 4333

Belgium : Somfy Belux
(32) 2 712 07 70

Japan : Somfy KKAK
(81) 45 475 07 32
(81) 45 475 09 22

Spain : Somfy Espana SA
(34) 934 800 900

Brasil : Somfy Brasil STDA
(55 11) 6161 6613

Jordan : Somfy Jordan
(962) 6-5821615

Sweden : Somfy Nordic AB
(46) 40 16 59 00

Canada : Somfy ULC
(1) 905 564 6446

Kingdom of Saudi Arabia : Somfy
Saoudi
Riyadh : (966) 1 47 23 020
Jeddah : (966) 2 69 83 353

Switzerland : Somfy A.G.
(41) 44 838 40 30

China : Somfy China Co. Ltd
(8621) 6280 9660

Kuwait : Somfy Kuwait
00965 4348906

Syria : Somfy Syria
(963) 9-55580700

Cyprus : Somfy Middle East
(357) 25 34 55 40

Lebanon :
(961) 1 391 224

Taiwan : Somfy Taiwan
(886) 2 8509 8934

Czech Republic : Somfy Spol s.r.o.
(420) 296 372 486-7

Malaisia : Somfy Malaisia
(60) 3 228 74743

Thailand : Bangkok
(66) 2714 3170

Denmark : Somfy Nordic Danmark
(45) 65 32 57 93

Mexico : Somfy Mexico SA de CV
(52) 55 5576 3421

Tunisia : Somfy Tunisia
(216) 98303603

Finland : Somfy Nordic AB Finland
(358) 9 57 130 230

Morocco : Somfy Maroc
(212) 22 44 35 00

Turkey : Somfy Turkey
(90) 216 651 30 15

France : Somfy France
(33) 820 374 374
(33) 810 055 055

Netherlands : Somfy BV
(31) 23 55 44 900

United Arab Emirates : Somfy Gulf
(971) 4 88 32 808

Germany : Somfy GmbH
(49) 7472 930 0

Norway : Somfy Nordic Norge
(47) 41 57 66 39

United Kingdom : Somfy LTD
(44) 113 391 3030

Greece : Somfy Hellas S.A.
(30) 210 614 67 68

Poland : Somfy SP Z.O.O
(48) 22 50 95 300

United States :
(1) 609 395 1300

Hong Kong : Somfy Co. Ltd
(852) 25236339

Portugal : Somfy Portugal
(351) 229 396 840

Hungary : Somfy Kft
(36) 1814 5120

Romania: Somfy SRL
(40) 368 - 444 081

India : Somfy India PVT Ltd
(91) 11 51 65 91 76

Russia : Somfy LLC
(7) 495 781 47 72

Indonesia: Somfy IndonesiaEra
(62) 21 719 3620