

(F) Notice d'installation

(GB) Installation guide

(NL) Montagehandleiding

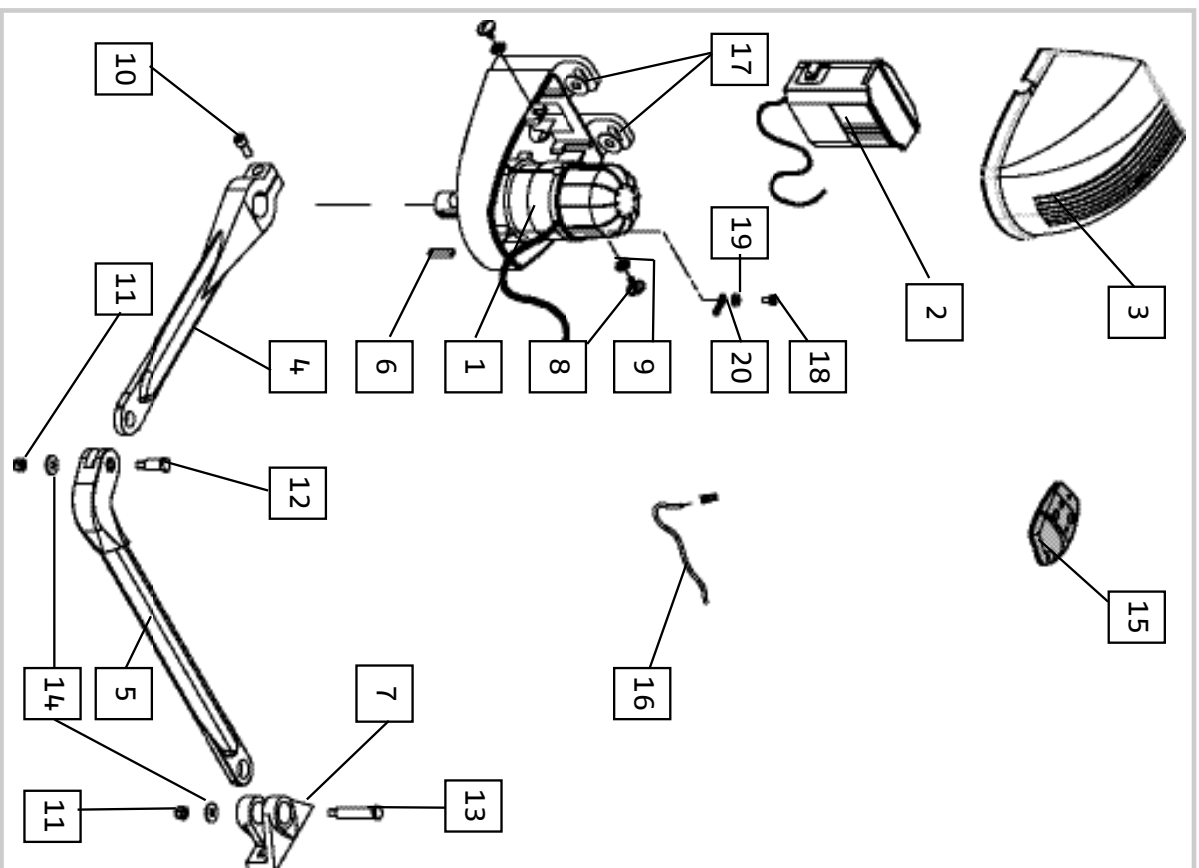
(E) Guia de instalacion



AXovia 250 A

Ref. 1 215 039 - R3

SOMFY



Description du kit.
Kit description.
Samenstelling van de kit.
Description du kit.

Rep:	Description	Qté
1	Moteur	2
2	Boîtier électronique	1
3	Capot	2
4	Bras moteur	2
5	Bras portail	2
6	Clavette	2
7	Chape	2
8	Vis capot	4
9	Rondelle dentelée capot	4
10	Vis serrage bras	2
11	Erou	4

12	Axe bras moteur / bras portail	2
13	Axe bras portail / chape	2
14	Rondelle	4
15	Télécommande RTS	2
16	Fil antenne	2
17	Rondelle 12 x 32	1
18	Vis de terre	8
19	Rondelle éventail	1
20	Cosse ronde	1

Item:	Description	Qty
1	Motor	2
2	Electronic control box	2
3	Cover	1
4	Motor arm	2
5	Gate arm	2
6	Driving key	2
7	Clevis	2
8	Cover screw	4
9	Cover toothed washer	4
10	Motor pin washer	2

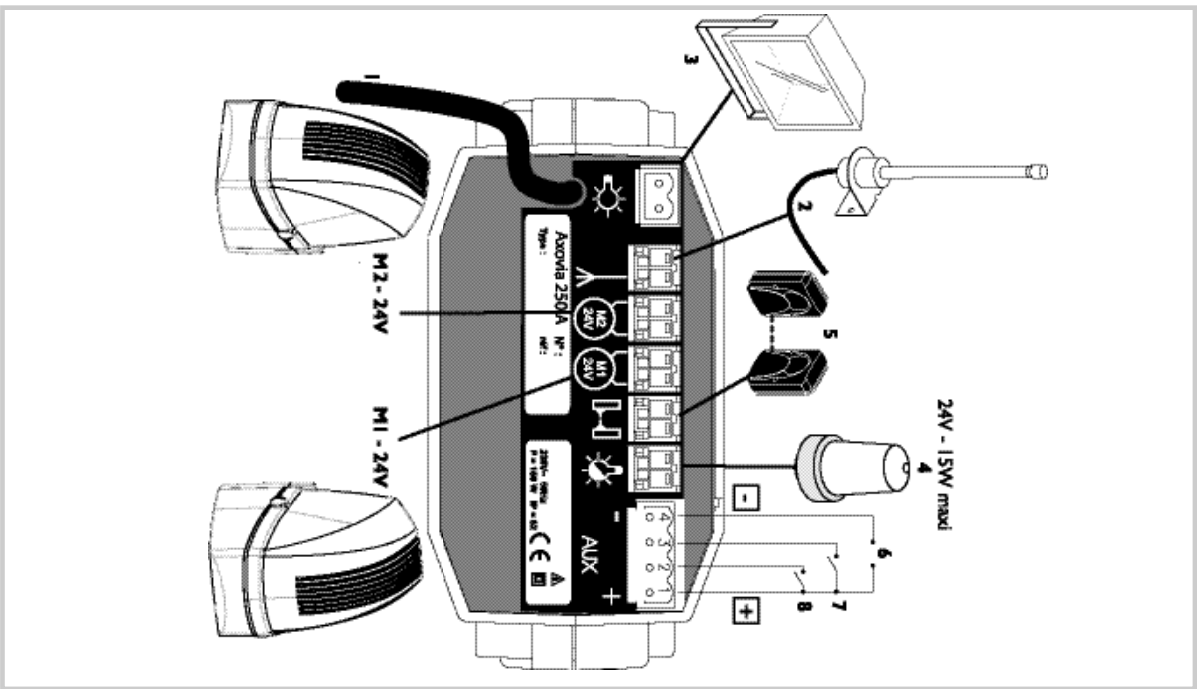
11	Motor pin screw	2
12	Motor arm / gate arm pin	2
13	Gate arm / clevis pin	2
14	plastic bush	4
15	Remote control RTS	2
16	Antenna wire	1
17	12 x 32 washer	8
18	Ground screw	1
19	Lockwasher	1
20	Circle terminal	1

Ref:	Benaming	Aantal
1	Motor	2
2	Besturingskast	1
3	Beschermkap	2
4	Motorarm	2
5	Helkarm	2
6	Sleutel	2
7	Beugel	2
8	Schroef voor beschermkap	4
9	Borgring voor beschermkap	4
10	Schroef voor de armdelen	2

11	Moeren	2
12	Beugel pen motor/hek	2
13	Beugel pen hek/beugel	2
14	Ring	4
15	RTS ontvanger	1
16	Antennedraad	1
17	Ring 12x32	8
18	Schroef voor aardedraad	1
19	Borgring	1
20	Lasdop	1

Ref:	Descripción	Cant.
1	Operador	2
2	Unidad electrónica	1
3	Cubierta	2
4	Bras motor	2
5	Bras de batiente	2
6	Clavija	2
7	Tornillo	2
8	Tornillo de cubierta	4
9	Aranada dentada de la cubierta	4
10	Aranada eje motor	2
11	Tornillo eje motor	4

12	Bras motor / batiente	2
13	Bras batiente / tornillo	2
14	Anilla de plástico	4
15	Emissor RTS	4
16	Cable de antena	1
17	Aranada 12 x 32	8
18	Tornillo para suelo	1
19	Aranada	1
20	Borne circular	1



Description du boîtier électronique.
Electronic control box description.
 Beschrijving elektronische besturingskast.
Descripción de la unidad electrónica.

(F)	(GB)	(NL)	(E)
<p>M1 Moteur 1 M2 Moteur 2 1 Cable d'alimentation 2 Antenne 3 Eclairage de zone (500W maxi en 230V)</p>	<p>M1 Motor 1 M2 Motor 2 1 Power supply cable 2 Wire antenna 3 Area lighting output (contact no supplied, 500W max at 230V)</p>	<p>M1 Motor 1 M2 Motor 2 1 Netvoedingskabel 2 Antennedraad 3 Uitgang verlichting (potentiaal-vrij contact (aan/uit) maximaal 500W en 230V)</p>	<p>M1 Motor 1 M2 Motor 2 1 Cable de alimentación 2 Cable antena 3 Salida de iluminación de zona (contacto no alimentado 500W máximo en 230V)</p>
<p>4 Feu orange (sortie clignotante 24V 15W maxi) 5 Jeu de cellules 6 Sortie permettant d'alimenter les accessoires (24Vdc/ 12Vac) 7 Commande pour l'ouverture totale 8 Commande pour l'ouverture piétonne</p>	<p>4 Flashing output for one orange light (24V - 15W) 5 Input for photocell contacts 6 Output powering the accessories (24Vdc/12Vac) 7 Control for total opening 8 Control for pedestrian opening</p>	<p>4 Uitgang oranje waarschuwingslicht (24V - 15W) 5 Ingang voor foto-elektrische cellen 6 Uitgang voeding voor accessoires (24Vdc / 12Vac) 7 Bediening voor totale opening 8 Bediening voor voetgangersopening</p>	<p>4 Salida luz intermitente, permite alimentar una luz naranja (24V - 15W) 5 Entrada para el kit células fotoeléctricas 6 Salida que permite alimentar los accesorios (24Vdc/12Vac) 7 Orden para la apertura total 8 Orden para la apertura peatonal</p>

Ⓔ Outillage: Niveau à Bulle, mètre, crayon de papier, couteau d'électricien et pince à dénuder, dés plates, tournevis plat, disaux et gaine ICT orange

Ⓒ Tools: Spirit level, meter rule, pencil, electrician's knife and stripping pliers, open-end wrenches, flat tip screwdriver, chisels, orange ICT sheath

Ⓓ Gereedschap: waterpas, rolmeter, potlood, striptang, steekleutels, platte schroevendraaier, mes, spatel, ICT kabel.

Ⓔ Herramientas: Nivel de burbuja, metro, lápiz, cuchillo de electricista y pelacables, llave inglesa, destornillador plano, cincel, cable ICT naranja.

Ⓔ Les vantaux doivent être arrêtés par des butées fixées solidement au sol afin que leur course soit délimitée à l'ouverture comme à la fermeture. L'emplacement de ces butées sera déterminé par l'angle d'ouverture des vantaux (< ou = à 120°). L'angle d'ouverture des deux vantaux peut être différent.

Ⓒ Your gates must have end stops to limit their travel and their position is determined by the opening angle (< or 120°). It is not necessary for the two gates to have the same angle of opening.

Ⓓ Bepaal de openingshoek van de hekdelen en bepaal op deze wijze de plaatsen van de stoppers. Deze hoek mag niet groter zijn dan 120°. Het is niet nodig dat de twee hekdelen dezelfde openingshoek hebben, één hekdeel kan bijvoorbeeld tot 90° opengaan en de andere tot 120°. De elektronica neemt deze gegevens automatisch op.

Ⓔ Los batientes de la puerta deben ser detenidos por los topes can tal de delimitar la carrera. El ángulo de apertura no debe exceder los 120°. No es necesario que los batientes tengan el mismo ángulo de apertura; por ejemplo uno puede abrirse a 90° y el otro a 120°. El operador al efectuar su autoaprendizaje, tendrá en cuenta de forma automática estos datos.

Ⓔ Les piliers présentant un faux aplomb nécessitent l'utilisation d'une platine spéciale. De même quand l'un des trous de fixation des pattes pilier est dans le vide ou proche de l'angle du mur, il est impératif de positionner la platine support SOMFY. Si le portail ne comporte pas de renforts, prévoir des contre-plaques en métal (exemple: 15x15 cm et 4mm d'épaisseur) pour la fixation des équerres.

Ⓔ If one of the attachment holes of the pillar anchors lies in space or near the corner of a wall, then the SOMFY support plate provided as an option must be used. If your gates do not have reinforcement, it is necessary to provide reinforcing plates for attaching the brackets (a 15x15 cm metal plate, 4mm thick for example).

Ⓓ BU TE SMALLE PILLERS : gebruik de speciale plaat (niet meegeleverd) en een hoeksteun (niet meegeleverd) zoals getoond wordt op de tekening.
POORT ZONDER VERSTERKING: als uw poort niet is versterkt, moeten verstevigingen worden gebruikt om de beugels vast te zetten (bijvoorbeeld een metalen plaat van 15 x 15 cm van 4 mm dik).

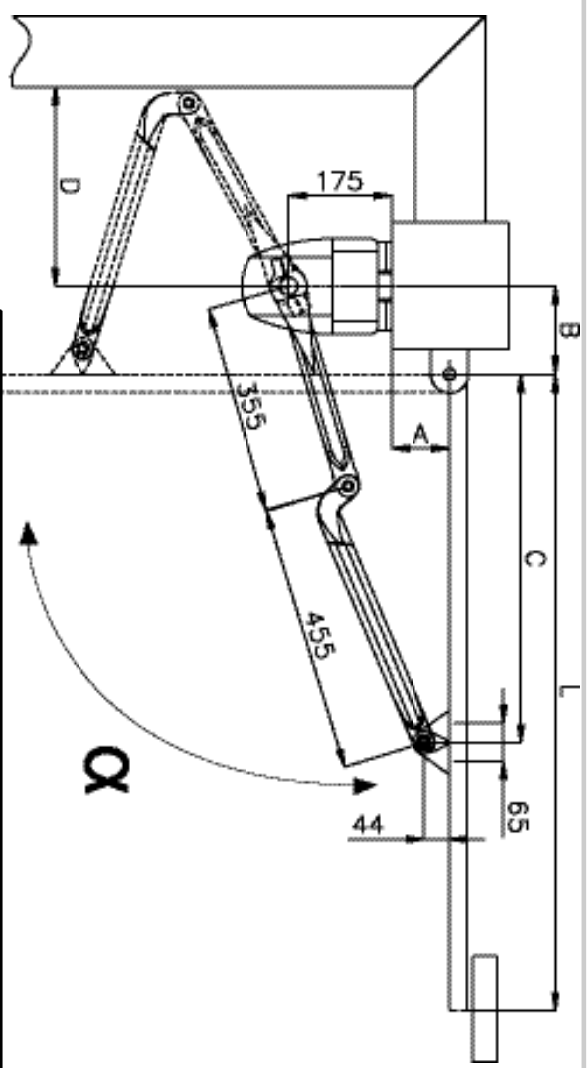
Ⓔ Pilares que presentan una falsa verticalidad, soportes irregulares: utilice la placa soporte SOMFY.
Puerta sin refuerzos: es necesario instalar contraplacas para la fijación de los soportes (por ejemplo, una placa de metal de 15 x 15 cm con 4mm de espesor).

Ⓔ Encombrement général

Ⓒ Overall dimensions

Ⓓ Afmetingen

Ⓔ Cotas del operador



Ⓔ Côtés d'implantation en fonction du positionnement moteur.

Ⓔ General installation arrangements and positioning options.

Ⓔ Plaatsbepaling van de motor t.o.v. de kolom.

Ⓔ Cotas de instalación en función de la posición del motor.

Ⓔ Abaques avec les angles d'ouvertures des vantaux

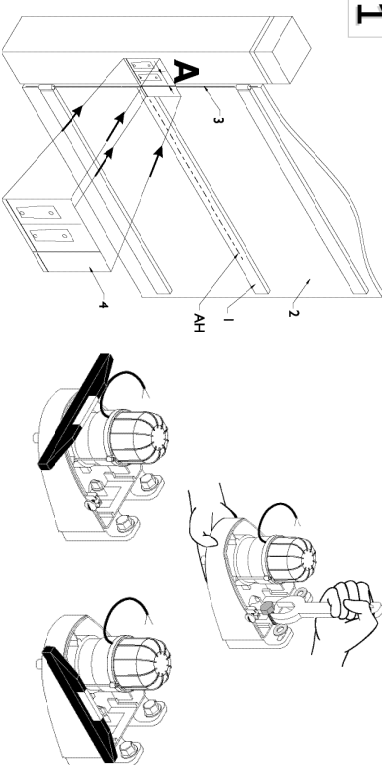
Ⓔ Chart showing the gate opening angles

Ⓔ Tabel met de openingshoeken

Ⓔ Diagrama con los ángulos de apertura de los batientes

A (mm)	B (mm)	C (mm)	D (mm)	L (mm)	α (°)
0	160	639	409	mini 1000	120
0		649	309		100
50	150	639	329	maxi 2500	90
100		626	346		
150		609	360		
200		589	372		
250	564	380			

1



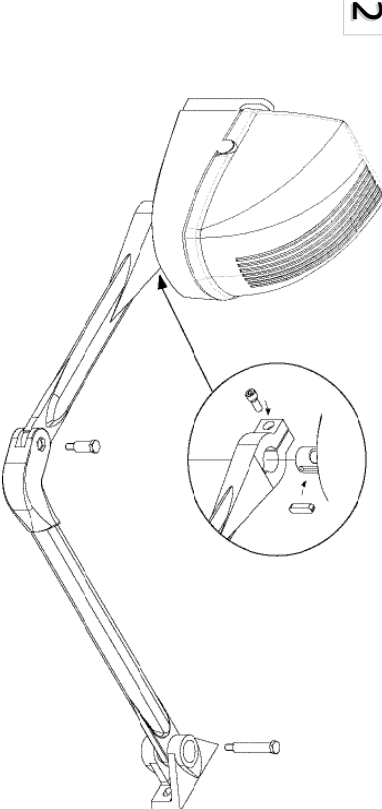
(E) Aligner l'Axovia sur le renfort (1) du vantail (2). Tracer une ligne horizontale (AH), au milieu du renfort, qui doit être perpendiculaire à l'axe de rotation du portail (3) et la prolonger sur le pilier. Utiliser le gabarit de perçage (4) en l'alignant sur l'axe (AH) et l'axe de rotation (3) en respectant la valeur A. Repérer puis percer les 4 trous de fixations. **Vérifier l'horizontalité des 2 équerres lors de la fixation.**

(GB) Align the gate opener on a reinforcement bar (1) of the gate (2) Draw a horizontal line (AH), in the middle of the bar, which is perpendicular to the rotational axis (3). Extend this line across the pillar; use the drilling template (4) by positioning it on rotational axis (3) of the gate corresponding to the calculated value of A. Drill the 4 attachment holes for the pillar bracket. **Once installed the motors must be horizontal.**

(NL) Richt de axovia op een versterking (1) van de vleugel (2). Trek een horizontale streep (AH), in het midden van de versterking (de horizontale as moet loodrecht op de draais (3)) van de poort staan. Trek de streep op de pijler door. Richt de boormal (4) op de draais (3) van de poort overeenkomstig met de waarde A en uitslijnd op de gemerkte horizontale as. **Als de motoren geïnstalleerd zijn, moeten ze zich in horizontale positie bevinden, gebruik hiervoor de bevestigingsgaten van de motorplaat en spleen.**

(E) Alineaer el operador sobre el refuerzo (1) del batiente (2). Trazar una línea horizontal (AH) en medio del refuerzo (el eje horizontal debe ser perpendicular al eje de rotación (3) del batiente). Prolongar esta línea sobre el pilar. Utilizar la plantilla de perforación (4) colocándola sobre el eje de rotación (3) del batiente correspondiente al valor A determinado y alineando la plantilla sobre el eje horizontal trazado (AH). **Una vez instalados, deben estar horizontales.**

2



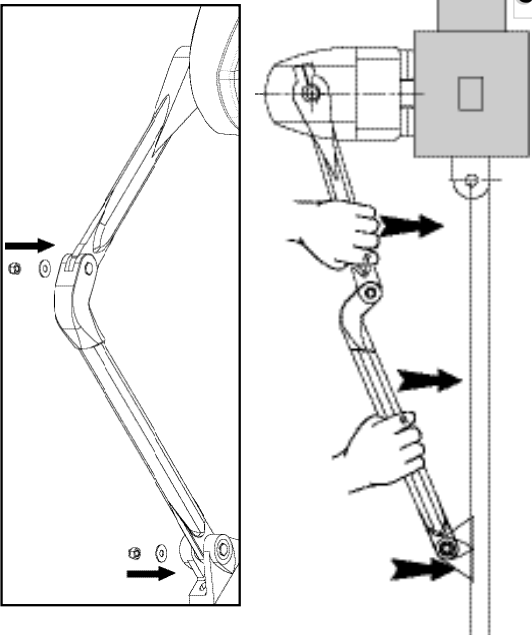
(E) Assembler les bras sans mettre les écrous. Mettre en place la clavette, monter les bras sur le moteur et serrer la vis.

(GB) Assemble the arms without the nuts and mount the arm on the motor and fit the screw.

(NL) Zet de armen in elkaar zonder de moeren. Plaats de pen in de daarvoor voorziene gleuf. Bevestig de armen op de motor en schoef de moeren aan.

(E) Ensamblar los brazos sin las arandelas, montar el brazo sobre el operador y atornillarlo.

3



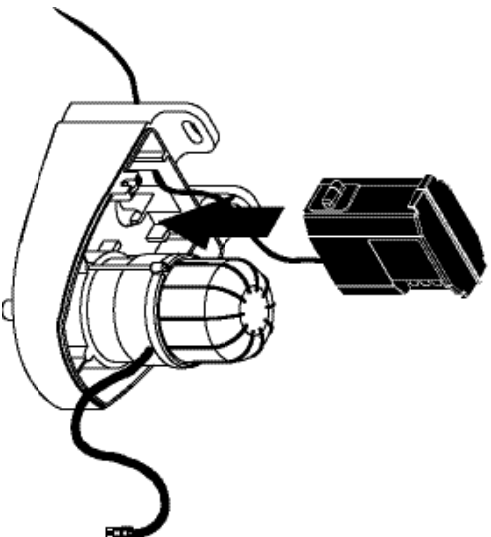
(F) Déplier les bras vers le portail, en les alignant avec le moteur et le renfort du portail. Fixer les chappes, assembler et serrer les vis.

(NB) Move the arms towards the gate and align them with the motor and the gate reinforcement. Attach the clevises to the gate, assemble and fit the screw.

(NL) Vouw de armen open in de richting van de poort. Zorg en voor dat de armen perfect horizontaal staan in één lijn met de motor en de versterking van de poort. Bevestig de gaffels op de poort, assembleer de arm met de gaffel en schroef de moeren aan.

(E) Desplegar los brazos en dirección al batiente y alinearlos con el operador y el refuerzo del batiente. Fijar los brazos sobre los operadores, ensamblar y poner las arandelas.

4



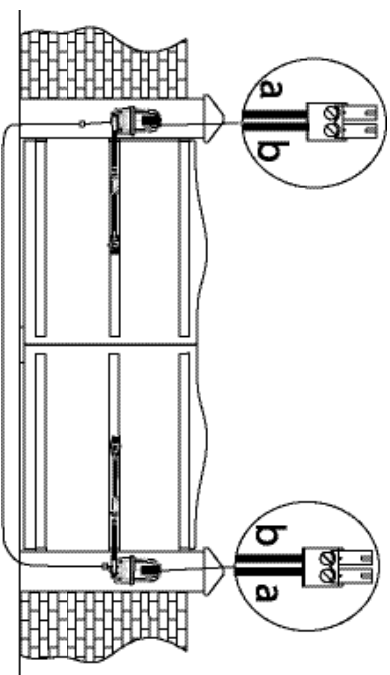
(F) Placer le boîtier électronique dans son logement sur le bloc moteur.

(NB) Put the control box in its place on the motor.

(NL) Plaats het elektronisch kastje op de motor en plaats.

(E) Encajar la unidad electrónica en el bloque del motor.

5



Ⓔ Raccordement des connecteurs au boîtier de commande:

• **M1 est toujours le moteur qui démarre le premier.**

- visser les connecteurs en respectant le code de couleur ci dessous:

a = vert/marron

b = noir/bleu

Attention !

Pour le moteur raccordé à la rallonge, respecter la concordance de couleur fixée.

Ⓔ Connection of the connectors to the control box:

• **M1 is always the motor that starts first.**

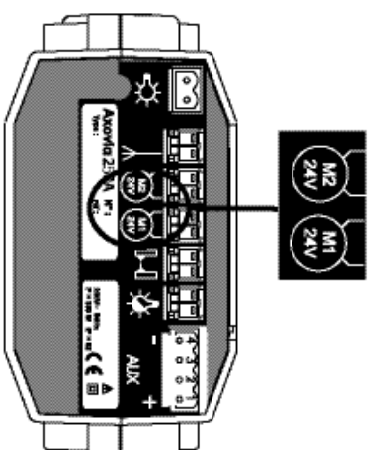
- screw the connectors in accordance with the above color code:

a = green/brown

b = black/blue

Caution !

For the motor connected to the extension cord, respect the color agreement



Ⓔ Aansluiten van de connectoren op de besturingskast

• **Motor M1 start altijd als eerste.**

Schroef de connectoren vast overeenkomstig de onderstaande Kleurcode:

a = groen/bruin

b = zwart/blauw

Waarschuwing!

Voor de motor die op het verlengsnoer is aangesloten moeten de overeengekomen kleurafspraken inachtgenomen worden.

Ⓔ Conecte los conectores en la unidad electrónica:

• **M1 es siempre el operador que inicia el movimiento de apertura.**

- Atornille los conectores respetando el código de colores que se da a continuación

a = verde/marron

b = negro/azul

Atención:

El operador conectado al cable de extensión debe respetar la concordancia de colores.

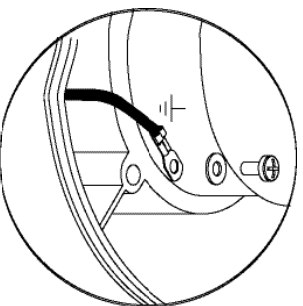
6

<p>Alimentation secteur</p>	<p>Pour fonctionner, l'axovia doit être alimenté sous 230V - 50 Hz. La ligne électrique doit être :</p> <ul style="list-style-type: none"> - exclusivement réservée à l'axovia, - d'une section minimale de 2,5 mm², - dotée d'une protection (fusible ou disjoncteur calibre 16A) et d'un dispositif différentiel (30mA), - installée selon les normes de sécurité électrique en vigueur dans les pays utilisateurs. <p>Un moyen de déconnexion omni-polaire de l'alimentation doit être prévu:</p> <ul style="list-style-type: none"> - soit par un câble d'alimentation muni d'une fiche de prise de courant - soit par un interrupteur assurant une distance de séparation des contacts d'au moins 3mm sur chaque pôle - cf norme EN 60335-1 <p>Il est conseillé de munir l'installation d'un parafoudre (conforme à la norme NF C 61740, tension résiduelle maxi 2kV).</p> <p>Raccorder le fil de terre fourni entre l'emplacement prévu à cet effet sur la bride et la terre secteur.</p>
------------------------------------	---

<p>Mains supply</p>	<p>To operate correctly, the axovia must be powered with 230V 50 Hz. The electrical lead must be:</p> <ul style="list-style-type: none"> - Reserved exclusively for the axovia, - Of a minimum section of 2.5 mm² - Properly protected (fuse or circuit breaker rated at 16 A) with a differential device (30 mA), - Installed according to the current electric safety standards. <p>A means by which the power supply can be disconnected must be integrated into the system. 2 solutions are possible:</p> <ul style="list-style-type: none"> - a cable with a plug - a switch with a gap of at least 3mm between the contacts on each pole. - cf EN 60335-1 standard <p>It is advisable to provide the installation with a lightning arrester (conforming to standard NF C 61740, (maximum residual voltage 2 kV)).</p> <p>Connect the ground wire.</p>
----------------------------	---

<p>Netvoeding</p>	<p>De Axovia dient, om te kunnen werken, aangesloten te worden op een netvoeding van 230V- 50Hz. De elektrische leiding dient:</p> <ul style="list-style-type: none"> - Uitsluitend voor de Axovia aangewend te worden, - Een minimale doorsnede van 2,5 mm² te hebben, - Voorzien te zijn van een bescherming (zekering of stroomonderbreker kaliber 15A) en een differentieel inrichting (30mA), - Volgens de van kracht zijnde veiligheidsnormen voor elektriciteit geïnstalleerd worden. <p>Een meerpolige stroomonderbreker dient voorzien te worden (cf NORM EN 60335-1):</p> <ul style="list-style-type: none"> - of door een stroomkabel, voorzien van een gewone stekker - of door een stroomonderbreker die een minimum afstand van 3mm van de contacten op elke pool garandeert <p>Alle verlichting van 230V die aangesloten is op de uitgang "zoneverlichting" moet voorzien worden van een aardingsdraad of dubbel geïsoleerd zijn.</p> <p>Het wordt aanbevolen de installatie te voorzien van een bliksemafleider (overeenkomstig aan de norm NF C 61740, maximale restspanning 2kV).</p> <p>De bijgeleverde aardleiding moet aangesloten worden.</p>
--------------------------	--

<p>Conexión a la red eléctrica</p>	<p>Para funcionar, el axovia debe estar alimentado eléctricamente por 230V -50Hz.La línea eléctrica debe:</p> <ul style="list-style-type: none"> - estar exclusivamente reservada al exovia - tener una sección mínima de 2,5mm² - estar provista de una protección (fusible o disyuntor calibre 16A) y de un dispositivo diferencial (30mA) - debe ser instalado según las normas eléctricas de seguridad vigentes. <p>El operador debe conar con un sistema que permita su desconexión, es posible realizarlo a través de 2 sistemas: (norma cf EN 60335-1)</p> <ul style="list-style-type: none"> - Un cable con enchufe. - Un interruptor con una distancia mínima de 3mm entre los contactos de cada polo. <p>Toda iluminación alimentada en 230V conectada en " iluminación de zona " debe estar conectada a tierra o debe ser del tipo de aislamiento doble.</p> <p>Se aconseja dotar a la instalación de un pararrayos (conforme a la norma NF C 61740, tensión residual máxima 2kV).</p> <p>Recomende conectar la toma de tierra.</p>
---	--



(E) Vérification mécanique du bon fonctionnement des moteurs

	B1 est sur OFF	V1 est éteint
Appui maintenu sur B2 doit ouvrir le vantail connecté sur M1		V2 est allumé
Le relâchement de B2 provoque l'arrêt du vantail		V2 est éteint
Un nouvel appui maintenu ferme le vantail		V2 est allumé
B1 est sur OFF		V1 est éteint
Même procédure sur B3		V3 est allumé
Appui maintenu sur B3 ouvre le vantail connecté sur M2...		

! Si les vantaux partent en sens inverse à la 1^{ère} impulsion vérifier le sens de branchement des moteurs

(E3) Check manual operation of gates

	B1 is OFF	V1 is off
Continuous press on B2 opens the leaf connected to M1		V2 is on
The release of B2 stops the leaf		V2 is on
A new press closes the leaf		V2 is on
B1 is OFF		V1 is off
Same procedure on B3		V3 is on
Continuous press on B3 opens the leaf connected to M2...		

! If gates opening in opposite way after the first pressing, check motors connecting.

(NL) Handmatig de goede werking van de motoren controleren

	B1 staat op OFF	V1 is uit
Bij continu indrukken van B2 moet het hekdeel dat op M1 is aangesloten opengaan		V2 is aan
Bij loslaten van B2 wordt het hekdeel stopgezet		V2 is uit
Bij opnieuw continu indrukken van B2 gaat het hekdeel dicht		V2 is aan
B1 staat op OFF		V1 is uit
Dezelfde procedure met B3		
Bij continu indrukken van B3 moet het hekdeel dat op M2 is aangesloten opengaan ...		V3 is aan

! Als de hekdelen in omgekeerde richting bewegen bij de eerste keer indrukken, moet de aansluitrichting van de motoren gecontroleerd worden

(E) Verificación mecánica del buen funcionamiento de los motores

	B1 Poner en OFF	V1 está apagado
Una primera pulsación mantenida de B2 debe abrir el batiente conectado en M1		V2 se enciende
Al soltar B2, el batiente se detiene		V2 se apaga
Una nueva pulsación mantenida de B2 cierra el batiente		V2 se enciende.
B1 Poner en OFF		V1 está apagado
Mismo proceso en B3		
Una primera pulsación mantenida de B3 debe abrir el batiente conectado en M2...		V3 se enciende

! Si los batientes abren en sentido opuesto después de la primera pulsación, revise las conexiones de los operadores

(F) *Programmation*

1 SELECTION DES PARAMETRES

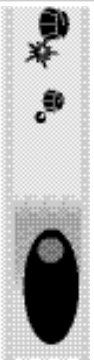
- **Sélectionner la vitesse des moteurs :**
Vitesse lente



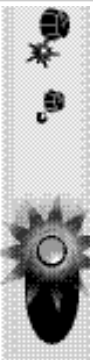
Vitesse rapide



- **Sélectionner le couple des moteurs :**
Portail léger et fragile



Portail Standard



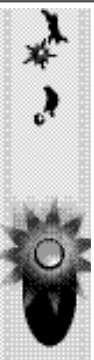
(GB) *Programming*

1 SELECTION OF CHARACTERISTICS

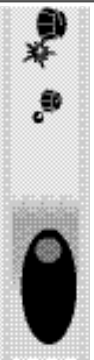
- **Select the motor speed :**
Low speed



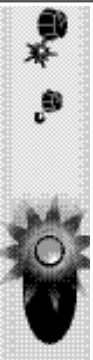
Fast speed



- **Select the motor torque :**
Light and fragile gate



Standard gate



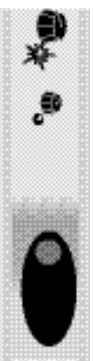
(NL) *Programmering*

1 PROGRAMMERING

- **Selecteër de motorsnelheid :**



- **Selecteër het koppel van de motoren :**



(E) *Programación*

1 CONFIGURACIÓN DE LA UNIDAD ELECTRÓNICA

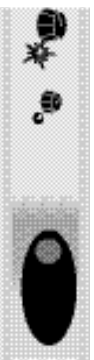
- **Selección de la velocidad de los operadores :**
Velocidad lenta



Velocidad rápida



- **Selección del par de los operadores :**
Cancela ligera / frágil



Cancela standrad



<p>2 CHOIX DU MODE DE FONCTIONNEMENT</p> <p>2 modes de fonctionnement possibles: semi-automatique ou automatique.</p> <p>• Semi-automatique (séquentiel):</p> <p>Une impulsion sur une touche de la télécommande provoque l'ouverture du portail. Une nouvelle impulsion provoque sa fermeture.</p> <p>Pendant l'ouverture ou la fermeture, une impulsion sur une touche de la télécommande arrête le portail. Une nouvelle impulsion valide le sens opposé.</p> <p>Attention, si les vantaux sont inférieur à 2m, les efforts seront supérieur à 15kg. Il est donc nécessaire d'utiliser un jeu de cellules (cf Norme NFP 25 362)</p> <p>• Automatique:</p> <p>Une impulsion sur une touche de la télécommande provoque l'ouverture du portail. La fermeture est automatique (la durée de la temporisation avant fermeture est réglable).</p> <p>Pendant l'ouverture, une impulsion sur une touche de la télécommande n'a aucun effet. Pendant la fermeture, une impulsion sur une touche de la télécommande provoque la réouverture.</p> <p><i>Nous vous rappelons que conformément à la norme NFP 25 362, ce mode d'utilisation exige l'installation d'un jeu de cellules photoélectriques, d'un jeu orange, de barres palpées et d'un jeu d'éclairage de zone. L'absence de cellules photoélectriques interdit le fonctionnement automatique. Par défaut, l'axovia fonctionne en mode semi-automatique.</i></p>	<p>2 CHOICE OF OPERATING MODE</p> <p>Two different operating modes possible: semi-automatic or automatic.</p> <p>• Semi-automatic (Sequential):</p> <p>Pressing a key on the remote control will cause the gate to open. Pressing the key again will cause the gate to close.</p> <p>During the opening or closing movement, pressing the key on the remote control will stop the gate. Pressing the key again will validate the opposite direction.</p> <p>Be careful if the gate leaves are less than 2m, as the force will be greater than 15kg. Therefore, it will be necessary to use photocell.</p> <p>• Automatic:</p> <p>Pressing a key on the remote control will cause the gate to open. Closing is automatic (the delay before closing is adjustable).</p> <p>During opening, pressing a key on the remote control will have no effect. During closing, pressing a key on the remote control will cause re-opening.</p> <p><i>Remember that in conformity with the standard NFP 25362, this operating mode calls for the installation of a set of photocells, an orange light and an area light. The absence of photocells will prohibit automatic operation. By default, axovia operates in the semi-automatic mode.</i></p>	<p>2 WERKING</p> <p>2 werkwijzen: semi-automatisch of automatisch.</p> <p>• Semi-automatisch (opeenvolgend):</p> <p>Een druk op de toets van de afstandsbediening bewerkstelligt de opening van de poort. Een nieuwe druk bewerkstelligt het sluiten van de poort.</p> <p>Een druk op de toets tijdens de opening of het sluiten van de poort bewerkstelligt de stilstand van de poort. Een nieuwe druk bevestigt de tegenovergestelde richting.</p> <p>• Automatisch:</p> <p>Een druk op de toets van de afstandsbediening bewerkstelligt de opening van de poort. Deze wordt automatisch gestopt (de tijdsduur vóór het sluiten kan afgesteld worden).</p> <p>Een druk op de toets tijdens de opening van de poort heeft geen effect. Een druk op de toets tijdens het sluiten van de poort bewerkstelligt het opnieuw openen van de poort.</p> <p><i>Wij herinneren u aan het feit dat in overeenstemming met de norm NFP25 362, voor deze gebruikswijze een installatie van een stel fotocellen, een oranje licht en een lamp voor de zonerichting vereist is. Bij afwezigheid van fotocellen is het automatische gebruik niet toegestaan. De Axovia zal derhalve semi-automatisch werken.</i></p>	<p>2 SELECCIÓN DEL MODO DE FUNCIONAMIENTO</p> <p>Puede escoger entre dos modos de funcionamiento, semiautomático o automático.</p> <p>• Semiautomático (secuencial):</p> <p>Una pulsación de la tecla del emisor abre la cancela, una segunda la cierra.</p> <p>Durante la apertura o cierre, la cancela se puede detener con una pulsación en la tecla del emisor, una segunda pulsación válida el sentido opuesto.</p> <p>Atención: si las medidas de las hojas de la puerta son inferiores a 2m, la sobrepresión será superior a 15kg. En este caso es necesario utilizar un juego de células (conforme Norma NFP 25 362)</p> <p>• Automático:</p> <p>Una pulsación en la tecla del emisor abre la cancela, el cierre es automático (la duración de la temporización antes del cierre es ajustable).</p> <p>Durante la apertura, una pulsación en una tecla el emisor no tiene ningún efecto. Durante el cierre, una pulsación en una tecla del emisor provoca la reapertura</p> <p><i>Le señalamos que, con arreglo a la norma NFP 25 362, este modo de utilización exige la instalación de un juego de células fotoeléctricas, de barra sensora, de luz naranja y de luz para iluminación de zona. La ausencia de células fotoeléctricas impide el funcionamiento automático. En su ausencia, el axovia funciona de modo semiautomático.</i></p>
--	---	---	--

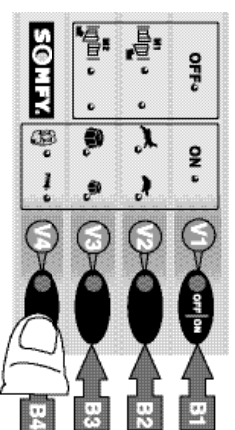
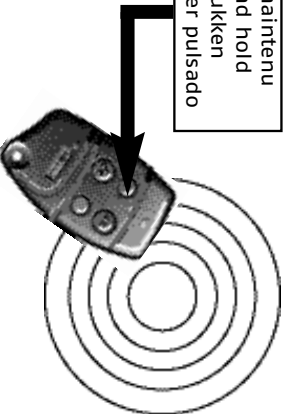
3	MÉMORISATION DES TÉLÉCOMMANDES
<p>Le maximum de touches (code + canal) mémorisables est de 32 (ex. 32 ouvertures totales, ou 16 ouvertures totales + 16 ouvertures piétonnes).</p> <p>Processus de mémorisation</p> <p>B1 est sur ON, V1 est allumé</p> <ul style="list-style-type: none"> • Maintenir appuyée une touche de la télécommande. Le voyant L1 de la télécommande clignote ainsi que le voyant V4 du boîtier de commande. • Sans relâcher la touche de la télécommande, donner une impulsion sur B4 => V4 reste allumé fixe pendant 2 secondes et reclignote. • Relâcher la touche de la télécommande. Elle est enregistrée (code + canal). • Pour utiliser la fonction "ouverture piétonne", une deuxième touche de la télécommande doit être mémorisée. <p>Réaliser ces opérations pour toutes les touches et les nouvelles télécommandes que vous voulez utiliser.</p> <p>En cas de mauvaise manipulation, supprimer les codes enregistrés et recommencer le processus de mémorisation d'une télécommande.</p> <ul style="list-style-type: none"> • Suppression d'une télécommande Dans le cas d'enregistrement involontaire, de perte ou de vol d'une télécommande, vous devez annuler toutes les télécommandes en mémoire. - Mettre B1 sur OFF. V1 est éteint. - Maintenir appuyé B4, puis sans le relâcher, appuyer sur B1 => V1 s'allume. - Relâcher B1 => V4 s'allume. - Attendre l'extinction de V4 pour relâcher B4. <p>Toutes les télécommandes sont alors supprimées.</p>	

3	MEMORISING OF REMOTE CONTROLS
<p>The maximum number of keys (code + channel) that can be memorised is 32 (for instance, 32 total openings or 16 total openings + 16 pedestrian openings).</p> <p>Memorising</p> <p>B1 is ON, V1 is lit</p> <ul style="list-style-type: none"> • Hold down the key of the remote control (for instance, key CH-A). The indicator light L1 of the remote control flashes as does the indicator light V4 of the control box. • Without releasing the remote control key, press B4 => V4 remains on steadily for 2 seconds then flashes again. • Release the remote control key. It is recorded (code + Channel). • To use the function "pedestrian opening", a second button on the remote control must be memorised. <p>Perform these operations for all the keys you want to use.</p> <p>In the event of an incorrect entry, eliminate the registered codes and start again (see the chapter "adding and deleting a remote control").</p> <ul style="list-style-type: none"> • Deletion of a remote control In the event of unintentional recording, loss or theft of a remote control, you will need to cancel all the remote controls in memory. - set B1 to the OFF position. V1 is unlit. - hold B4 down then, without releasing it, press B1 => V1 lights up. - release B1 => V4 lights up. - wait until V4 goes out to release B4. <p>All the remote controls are then deleted.</p>	

3	KUZE VAN DE TOETSEN
<p>Het maximaal aantal te registreren toetsen (code + kanaal) bedraagt 32 (bijv. 32 totale openingen, of 16 totale openingen + 16 voetgangersopening(en)).</p> <p>Registratie</p> <p>B1 staat op de stand ON, V1 brandt</p> <ul style="list-style-type: none"> • Hou de toets van de afstandsbediening ingedrukt (bijv. toets CH-A). Het lampje L1 van de afstandsbediening knippert alsmede het lampje V4 van de bedieningskast. • Druk, zonder de toets van de afstandsbediening los te laten, op B4 => V4 blijft branden gedurende 2 seconden en gaat vervolgens over op knipperen. • Laat de toets van de afstandsbediening los. Deze is nu geregistreerd (code + kanaal). • Om de "voetgangersopening" te gebruiken, moet een tweede knop van de afstandsbediening geprogrammeerd worden. <p>Voer deze handelingen uit voor alle toetsen die u wenst te gebruiken.</p> <p>In geval van een verkeerde handeling dient u alle geregistreerde codes te wissen en opnieuw te registreren (Zie hoofdstuk "toevoegen of verwijderen van een afstandsbediening").</p> <ul style="list-style-type: none"> • Verwijderen van een afstandsbediening In het geval van een ongewenste registratie, verlies of diefstal van een afstandsbediening, kunt u alle in het geheugen opgeslagen afstandsbedieningen annuleren. - Zet B1 op de stand OFF. V1 is gedoofd. - Hou B4 ingedrukt, en druk vervolgens zonder deze los te laten op B1 => V1 licht op. - Laat B1 los => V4 licht op. - Wacht tot V4 gedoofd is alvorens B4 los te laten. Alle afstandsbedieningen zijn aldus verwijderd. 	

3	MEMORIZACIÓN DE LOS EMISORES
<p>El número máximo de teclas (Código+canal) memorizables es de 32 (ej. 32 aperturas totales o 16 aperturas totales + 16 aperturas peatonales).</p> <p>Memorización</p> <p>B1 está en ON, V1 está encendido.</p> <ul style="list-style-type: none"> • Mantener pulsada la tecla del emisor (ej. Tecla CH-A), el LED L1 del emisor parpadea, así como el LED V4 de la unidad electrónica. • Sin soltar la tecla del emisor pulsar B4, V4 permanece encendido durante 2 segundos y vuelve a parpadear, entonces soltar. La tecla está registrada (código+canal). • Para utilizar la función "apertura peatonal" es necesario memorizar una segunda tecla del emisor. <p>Realizar estas operaciones para todos los emisores adicionales que se quieren programar.</p> <p>En el caso que no desee utilizar la apertura peatonal, se debe memorizar solo una tecla del emisor (tecla apertura total). Si se equivoca, borrar los códigos memorizados y volver a empezar.</p> <p>Borrado de un emisor En el caso de registro involuntario, de pérdida o de robo de un emisor, debe borrar todos los emisores memorizados.</p> <ul style="list-style-type: none"> - Presionar B1 en OFF, V1 está apagado. - Mantener pulsado B4, luego sin soltarlo, pulsar B1 => V1 se enciende. - Soltar B1 => V4 se enciende. <p>Esperar la extinción de V4 para soltar B4. Todos los emisores han sido borrados.</p>	

Appui maintenu
Press and hold
Lang drukken
Mantener pulsado



4	PROGRAMMATION DE L'ELECTRONIQUE	4	PROGRAMMING THE CONTROL BOX	4	INSTELLINGEN VAN DE ELEKTRONICA	4	PROGRAMACION DE LA ELECTRONICA
Phase d'auto-apprentissage	<p>La phase d'auto-apprentissage va permettre au bof- tier de commander de :</p> <ul style="list-style-type: none"> - mémoriser automatiquement tous les paramètres de votre installation, - connaître le mode de fonctionnement que vous avez choisi, - connaître la touche (code + canal) que vous avez choisie pour l'ouverture totale et piétonne <p>La première touche de la première télécommande que vous utiliserez pour l'auto apprentissage aura la fonction ouverture totale. Sur toutes les autres télécommandes mémorisées, cette même touche aura la fonction ouverture totale.</p> <p>Les autres canaux que vous mémorisez auront la fonction ouverture piétonne.</p>	Self-learning phase	<p>the self-learning phase must enable the control box to:</p> <ul style="list-style-type: none"> - automatically memorise all the parameters of your installation, - recognise the operating mode that you have chosen, - recognise the key (code + Channel) that you have chosen for total and pedestrian opening. <p>The first key of the first remote control that you are going to use for self-learning will control the total opening of the gate. Any other memorised keys will control pedestrian opening.</p> <p>The other channels that you memorise (except for the channel used for total opening) will be for the pedestrian opening feature.</p>	Het leerproces	<p>De leerproces dient de bedieningskast nu in staat te stellen:</p> <ul style="list-style-type: none"> - Automatisch alle parameters van uw installatie te herkennen. - De door u verkozen werkwijze te kennen. - De toets (code + kanaal) te kennen die u heeft verkozen voor de totale opening of de voetgangersopening. <p>De eerste toets van de eerste afstandsbediening die u zal gebruiken voor de leerproces zal de functie totale opening hebben. Op alle andere geregistreerde afstandsbedieningen zal deze zelfde toets de functie totale opening hebben.</p> <p>De andere kanalen die u registreert (behalve het kanaal gebruikt voor de totale opening) zullen de functie voetgangersopening hebben.</p>	Fase de autoaprendizaje	<p>En este momento, la fase de autoaprendizaje debe permitir:</p> <ul style="list-style-type: none"> - Memorizar automáticamente todos los parámetros de instalación - Conocer el modo de funcionamiento que ha escogido - Conocer la tecla (código+canal) que ha escogido para la apertura total y peatonal. <p>La primera tecla del primer emisor que utilice para el autoaprendizaje será la de apertura total. Para el resto de emisores, esta misma tecla tendrá la función de apertura total.</p> <p>El resto de teclas memorizadas serán para la apertura peatonal.</p>

SEMI-AUTOMATIQUE	AUTOMATIQUE	SEMI-AUTOMATIC	AUTOMATIC	SEMI-AUTOMATISCHE	AUTOMATISCHE	SEMIAUTOMATICO	AUTOMATICO
1^{ère} étape		First step		1^e etappe		1^a Etapa	
Brancher les cellules photoélectriques. (voir chapitre "Accessories")		(Connect the photocells (see chapter Accessories))		Sluit de fotocellen (Zie toebehoren) aan		(Conecte el kit de células fotoeléctricas).	
2^{ème} étape		Second step		2^e etappe		2^a Etapa	
Le portail est en position fermée. B1 est sur ON, V1 est allumé. Appuyer sur B4, puis relâcher. V4 clignote.		The gate is closed B1 is ON, V1 is lit. Press B4 then release it. V4 will flash.		Het hek is gesloten. B1 staat op de stand ON, V1 brandt. Druk op B4 en laat deze los. V4 knippert		La cancela está en posición cerrada. B1 está en ON, V1 está encendido. Pulsar B4, V4 parpadea.	
3^{ème} étape		Third step		3^e etappe		3^a Etapa	
Appuyer sur la touche de la télécommande destinée à l'ouverture totale : le portail part en ouverture en petite vitesse, sans ralentissement jusqu'à la butée d'ouverture.		Press the remote control key designed to control total opening: The gate will open slowly and not slow down further until reaching the opening stop.		Druk op de toets van de afstandsbediening die bestemd is voor de totale opening: de tuinpoort gaat langzaam openen zonder vertraging tot op de openingsaanslag.		Pulsar la tecla seleccionada para la apertura total en uno de los emisores. La cancela inicia la apertura a baja velocidad, sin disminuiría hasta los topes de apertura.	
4^{ème} étape		Fourth step		4^e etappe		4^a Etapa	
Ne pas toucher à la télécommande. Effectuer un appui maintenu sur B4. - Pendant les 5 premières secondes, V4 reste fixe puis clignote, ce qui annonce le passage en mode automatique. - Le temps entre le début de l'appui sur B4 et l'instant où vous allez relâcher correspond au temps où votre portail restera ouvert (temps minimum de 5 secondes). - Au relâchement de B4, attendre le temps de la temporisation puis, le portail part en fermeture à grande vitesse, avec ralentissement avant la butée de fermeture.		Do not touch the remote control. Hold down B4, - for the first five seconds, V4 will stay steadily lighted then begin to flash, announcing the change to the automatic mode. - the time between the beginning of pressure on B4 and the moment of release will correspond to the time during which your gate will remain open (the minimum time is 5 seconds). - When B4 is released, wait for the time delay then the gate will begin to close at high speed, slowing down before reaching the closing stop.		Maak geen gebruik van de afstandsbediening. Druk op B4 en hou deze ingedrukt. - V4 blijft de eerste 5 seconden branden om vervolgens te knipperen, hetgeen de overgang op de automatische werking aangeeft. - De tijd tussen het indrukken en loslaten van B4, komt overeen met de tijd dat uw tuinpoort open zal blijven staan. (Minimale tijd 5 seconden). - Bij loslaten van B4, de vertragingstijd afwachten. Daarna begint het toegangshek dicht te gaan.		Pulsar de nuevo la tecla del emisor. La cancela inicia el cierre a alta velocidad, con disminución antes del tope de cierre. Se ha finalizado el autoaprendizaje en modo semiautomático. - Al soltar B4, espere el tiempo de la temporización luego, la cancela inicia el cierre a velocidad rápida, con disminución antes del tope de cierre.	
L'auto-apprentissage est terminé		Self-learning is complete		Het leerproces is voltooid.		El autoaprendizaje está terminado.	

Funcionnement
<p>Utilisation normale sans les cellules: mode semi-automatique.</p> <p>Ouverture totale et piétoime.</p> <ul style="list-style-type: none"> - L'ouverture: s'effectue par une impulsion sur une touche de la télécommande ou par l'utilisation du contact sec. - La fermeture: s'effectue par une impulsion sur une touche de la télécommande ou par l'utilisation du contact sec. <p>Détection d'obstacle</p> <ul style="list-style-type: none"> - l'Axovia s'arrête dès qu'il rencontre un obstacle. Une impulsion sur une touche de la télécommande provoque la remise en marche du portail en sens inverse. <p>Avec les cellules photoélectriques:</p> <ul style="list-style-type: none"> - Portail fermé : la cellule détecte une présence => l'ouverture du portail est impossible. - Portail ouvert : la cellule détecte une présence => la fermeture du portail est impossible. <p>En mode semi-automatique:</p> <p>Pendant le mouvement d'ouverture, la cellule détecte une présence => le portail s'arrête et il faut une commande pour reprendre le mouvement d'ouverture.</p> <p>Pendant le mouvement de fermeture, la cellule détecte une présence => le portail s'arrête et il faut une commande pour reprendre le mouvement de fermeture.</p> <p>En mode automatique:</p> <p>Pendant le mouvement d'ouverture, la cellule détecte une présence => le portail continu son mouvement, il ne prend pas en compte l'état des cellules.</p> <p>Pendant le mouvement de fermeture, la cellule détecte une présence => le portail s'arrête 1 seconde puis part en ouverture automatiquement</p>



Functioning
<p>Normal use without the photocells: semi automatic mode</p> <p>Total or partial opening.</p> <ul style="list-style-type: none"> - Opening : pressing a key on the remote control or using a contact command will cause the gate to open. - Closing : pressing the key again or using a contact command will cause the gate to close. <p>Obstacle detection</p> <ul style="list-style-type: none"> - The Axovia stops as soon as it comes up against an obstacle. One impulse on the remote control causes the gate to restart in the opposite direction. <p>With the photocells:</p> <ul style="list-style-type: none"> - Gate closed: the photocell detects the presence of an obstacle => gate opening is impossible. - Gate opened: the photocell detects the presence of an obstacle => gate closing is impossible. <p>In semi-automatic mode</p> <p>During the opening movement, the photocell detects the presence of an obstacle => the gate stops and a command is necessary for it to resume the opening movement.</p> <p>During the closing movement, the photocell detects the presence of an obstacle => the gate stops and a command is necessary for it to resume the closing movement.</p> <p>In automatic mode:</p> <p>During the opening movement, the photocell detects the presence of an obstacle: the gate continues to move without reacting to the state of the photocells.</p> <p>During the closing movement, the photocell detects the presence of an obstacle => the gate stops for 1 second then begins to open.</p>



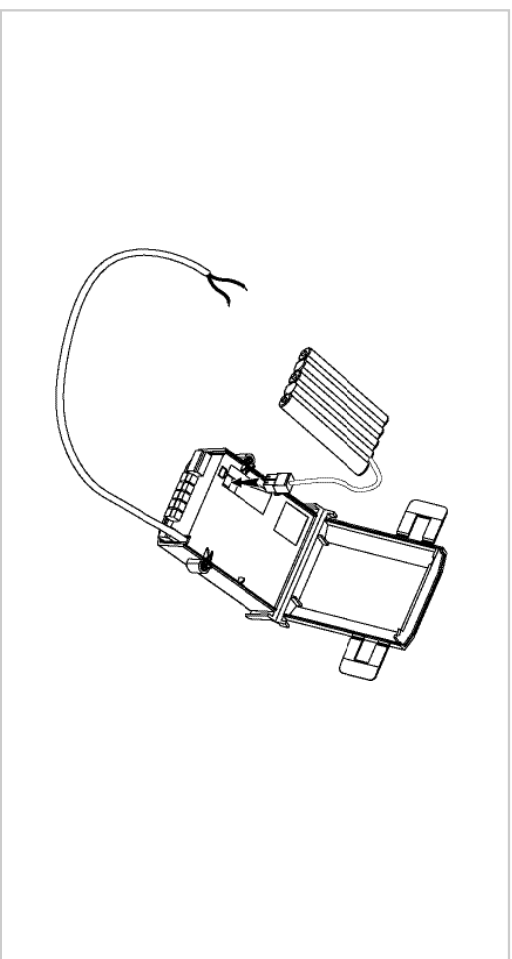
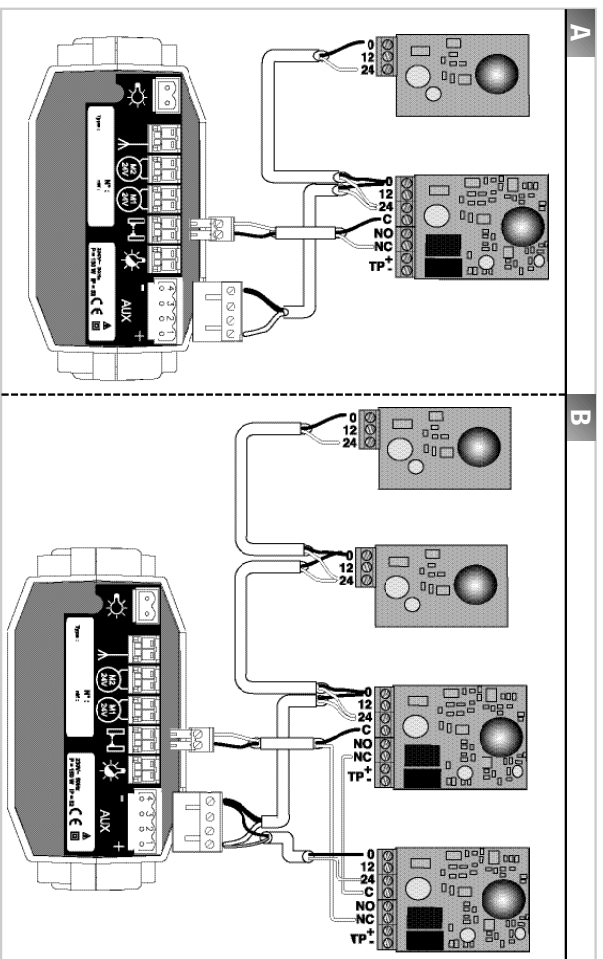
Werking
<p>Bij gebruik zonder foto-elektrische cellen: half automatische stand</p> <p>Totaalopening en voetgangersopening.</p> <ul style="list-style-type: none"> - De opening : gebeurt nadat een puls op een toets van de afstandsbediening werd gegeven of door gebruik te maken van een eenvoudige pulscontakt. - De sluiting : gebeurt na een puls op een toets van de afstandsbediening gegeven te hebben of door gebruik te maken van een eenvoudig pulscontakt. <p>Obstakeldetectie</p> <ul style="list-style-type: none"> - De motor stopt nadat hij een obstakel detecteert. Een puls op een toets van de afstandsbediening stopt de motor van de tuinpoort opnieuw in werking in de tegenovergestelde richting. <p>Bij gebruik met foto-elektrische cellen:</p> <ul style="list-style-type: none"> - Ge sloten poort : de cel detecteert een obstakel => de tuinpoort kan niet geopend worden. - Open poort : de cel detecteert een obstakel => de tuinpoort kan niet gesloten worden. <p>In half automatische stand :</p> <p>Tijdens openen van de poort, de fotocel detecteert een obstakel => de tuinpoort stopt en men moet opnieuw een bevel geven om de poort verder te openen.</p> <p>Tijdens het sluiten, de fotocel detecteert een obstakel => de tuinpoort stopt en men moet opnieuw een bevel geven om de poort te openen..</p> <p>In automatische stand :</p> <p>Tijdens opening, de fotocel detecteert een obstakel => de tuinpoort blijft verder open gaan, de motor houdt geen rekening met de fotocellen.</p> <p>Tijdens de sluiting, de fotocel detecteert een obstakel => de tuinpoort stopt gedurende 1 seconde en zal vervolgens de poort weer automatisch openen.</p>



Funcionamiento
<p>Utilización normal sin el Kit de Células fotocelétricas: modo semiautomático</p> <p>Apertura total y apertura peatonal.</p> <ul style="list-style-type: none"> - Apertura: se efectúa mediante una pulsación de la tecla del emisor o utilizando un contacto seco. - El cierre: En modo semiautomático se efectúa mediante una pulsación de la tecla del emisor o utilizando un contacto seco. <p>Detección de obstáculos.</p> <ul style="list-style-type: none"> - El Axovia se detiene tan pronto como encuentra un obstáculo. Una pulsación del emisor inicia el movimiento en sentido contrario. <p>Utilización con el Kit de Células fotoeléctricas:</p> <ul style="list-style-type: none"> - Cancela cerrada: las células detectan presencia => La apertura de la cancela es imposible - Cancela abierta: la célula detecta presencia => El cierre de la cancela es imposible. <p>En modo semiautomático:</p> <p>Durante el movimiento de apertura, la célula detecta presencia => la cancela se para y es necesaria una orden para reanudar el movimiento de apertura.</p> <p>Durante el movimiento de cierre, la célula detecta presencia => La cancela se para y es necesaria una orden para reanudar el movimiento de cierre.</p> <p>En modo automático:</p> <p>Durante el movimiento de apertura, la célula detecta presencia, la cancela continúa el movimiento, omitiendo el estado de las células</p> <p>Durante el movimiento de cierre, la célula detecta presencia: la cancela se para 1 segundo y a continuación inicia la apertura en sentido contrario</p>



Branchement des accessoires
 Connecting accessories
 Bevestigen van accessoires
 Conexión de los accesorios



F **A** 1 jeu de cellules **B** 2 jeux de cellules

⚠ Le jeu de cellules (CE = émetrice - CR = réceptrice) est obligatoire en mode automatique.

GB **A** 1 Set of cells **B** 2 Set of cells

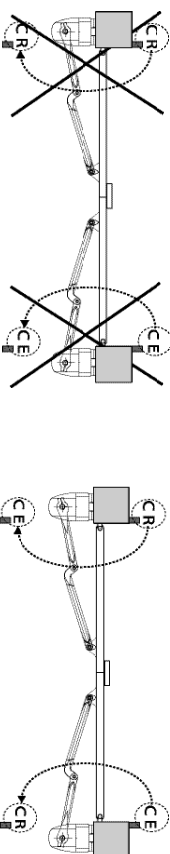
⚠ The set of cells (CE=transmitter; CR=receiving) is mandatory in automatic mode.

NL **A** 1 set foto-elektrische cellen **B** 2 sets foto-elektrische cellen

⚠ De foto-elektrische cellen (CE=zender CR=ontvanger) zijn verplicht bij de automatische werking.

E **A** 1 kit de células fotoeléctricas. **B** 2 kits de células fotoeléctricas.

⚠ El kit de células fotoeléctricas (CE=emisor - CR=receptor) es obligatorio en el modo automático.



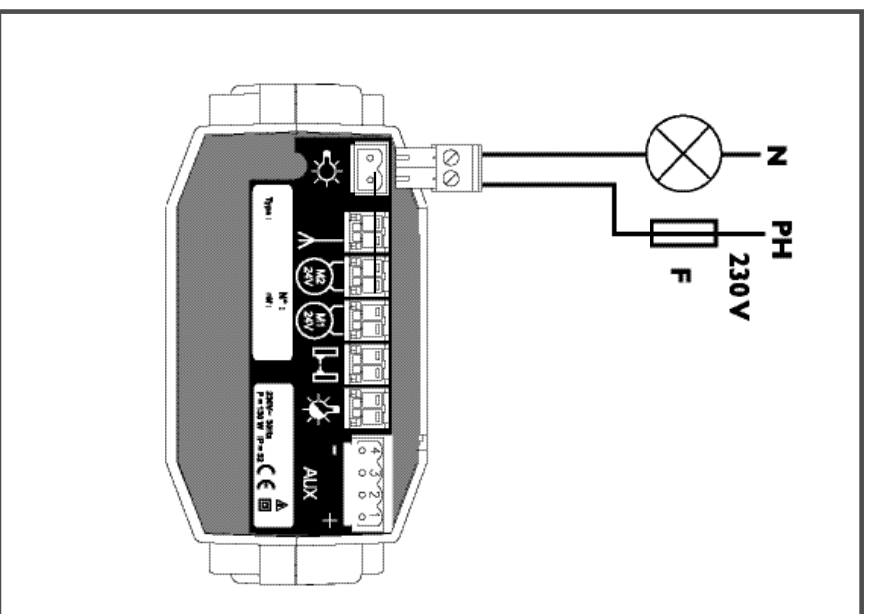
F **Batterie de secours**
 Permet l'ouverture et la fermeture du portail en cas de coupure de courant ou de défaut d'alimentation.
 S'installe à l'intérieur du boîtier électronique qui la recharge.

⚠ Pour une première utilisation la batterie nécessite 24 Heures de charge.

GB **Backup battery**
 Used for unlocking the gate by the remote control in the event of a power cut or a power supply interruption.
 The control box keeps the battery charged.

NL **Noodbatterij**
 Maakt de ontgrendeling van het hek via de afstandsbediening mogelijk bij stroomuitval of onvoldoende netvoeding. De elektronische besturingskast houdt de batterij opgeladen.

E **Batería de emergencia**
 Permite el desbloqueo de la cancela mediante el emisor en caso de corte de corriente o fallo de la alimentación.
 La unidad electrónica mantiene la batería cargada.



Ⓔ **Éclairage de zone Obligatoire en mode automatique.**

Section minimale des fils pour l'éclairage de zone : 0,75mm². Contact non alimenté (type interrupteur). Puissance admissible 500W maxi pour 230V, 120W maxi pour 24V. Prévoir un fusible adapté (F). L'éclairage s'allume dès qu'une commande est validée et s'éteint 1 minute après l'arrêt du portail. Lors de l'installation ou après une panne de courant, l'éclairage reste allumé dès la mise sous tension : - 2 secondes en mode semi-automatique, -1 minute en mode automatique.

Voyant indiquant la fermeture totale du portail

Si vous désirez avoir dans la maison une indication de fermeture du portail, il est possible de modifier l'état de la sortie éclairage de zone (si elle n'est pas utilisée) pour y brancher un voyant (par exemple dans le garage) indiquant que le portail est totalement fermé. Pour cela maintenir appuyé B3 plus de 3 secondes. Le voyant branche reste allumé durant tout le mouvement du portail. L'extinction du voyant confirme la position "portail fermé". Pour revenir à l'état "éclairage de zone" maintenir appuyé B2 plus de 3 secondes.

Ⓔⓑ **Area lighting: Required in automatic mode.**

Minimum cross-section of the wires for area lighting: 0.75 mm². Non live contact (switch type). Permissible power 500W maximum for 230V, 120 W maximum for 24 V. Provide a suitable fuse (F). The lighting comes on as soon as a command is validated and goes out 1 minute after the gate stops. On installation or after a power cut, the lighting remains on as soon as power is connected: - 2 seconds in semi-automatic mode, - 1 minute in automatic mode.

Information about the closed position:

It is possible to change the state of the area lighting output (if it is not used) for connection of an indicator light (for instance in the garage) indicating that the gate is totally closed. In this case, the connected indicator light remains on during the movement of the gate. The indicator light goes out and confirms the "closed gate" position. To return to the "area lighting" state, hold the push button B2 down for more than 3 seconds.

ⒺⒸ **Verlichting**

De minimale doorsnede van de draden voor de verlichting is 0,75 mm². Potentiaal-vrij contact. Maximaal toelaatbaar vermogen 230V / 500W of 24 V / 120 W. Breng een zekering met de juiste waarde aan. De verlichting gaat aan zodra de motor geactiveerd wordt en dooft 1 minuut na stilstand van de motor. Tijdens de installatie of na een stroomonderbreking blijft de verlichting na het inschakelen van de spanning branden: - 2 sec. bij semi-automatische werking - 1 minuut bij automatische werking.

Informatie over de gestoten stand

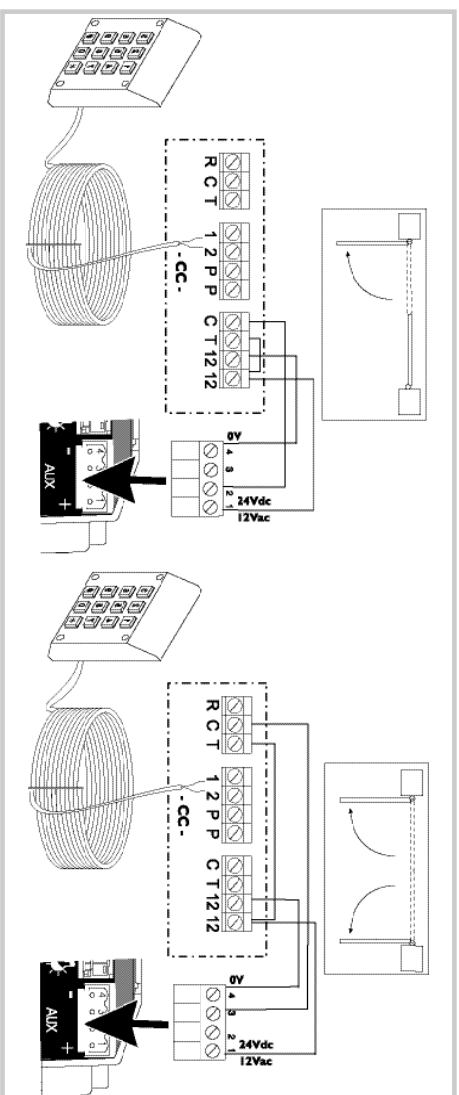
Het is mogelijk de status van de uitgang van de verlichting te wijzigen (indien deze niet gebruikt wordt) om een controlelampje aan te sluiten (bijvoorbeeld in de garage) dat aangeeft dat het hek volledig gestoten is. In dit geval, blijft het controlelampje branden tijdens de beweging van het hek. Het uitgaan van het lampje geeft aan dat het hek is gestoten. Om terug te keren naar de status "verlichting" dient u B2 ten minste 3 seconden in te drukken. Om terug te keren naar de staat "zoneverlichting" dient u B2 ten minste 3 seconden lang in te drukken.

ⒺⒹ **Iluminación de zona. Obligatorio en modo automático.**

Sección mínima de los cables para la iluminación de zona: 0,75 mm². Contacto no alimentado (tipo interruptor). Voltaje admisible 500W máximo para 230V, 120 W máximo para 24V. Colocar un fusible adaptado (F). La iluminación se enciende tan pronto como se da una orden, se apaga 1 minuto después de la detención de la cancela. Cuando se realiza la instalación o al producirse una avería eléctrica la iluminación queda encendida desde la conexión de la alimentación: - 2 segundos en modo semi-automático, -1 minuto en modo automático.

Información cancela cerrada:

Es posible modificar la salida de la iluminación de zona (si ésta no se utiliza) para conectar un indicador luminoso (por ejemplo en el garage) que indique el cierre total de la cancela. Para ello mantener pulsado B3 durante más de 3 segundos. El indicador luminoso permanece encendido durante el movimiento de la cancela. Cuando el indicador luminoso se apaga, confirma la posición "cancela cerrada". Para regresar al estado de "iluminación de zona", mantener pulsado B2 durante más de 3 segundos.



① **Clavier codé à touches**
Il permet l'ouverture totale ou piétonne (suivant branchement) et/ou la fermeture du portail (suivant mode de fonctionnement) sans la télécommande. Se place généralement à l'extérieur de la propriété.

② **Pushbutton code keypad**
Used for total or pedestrian opening (depending on the connection) and/or closing of the gate (depending on operating mode) without remote control. Generally placed outside the property.

③ **Codschakelaar**
Maakt (naar gelang de aansluiting) de totale of voetgangersopening en/of het sluiten van het hek mogelijk (naar gelang de instelling) zonder de afstandsbediening. Deze wordt over het algemeen aan de ingang van de oprit geplaatst.

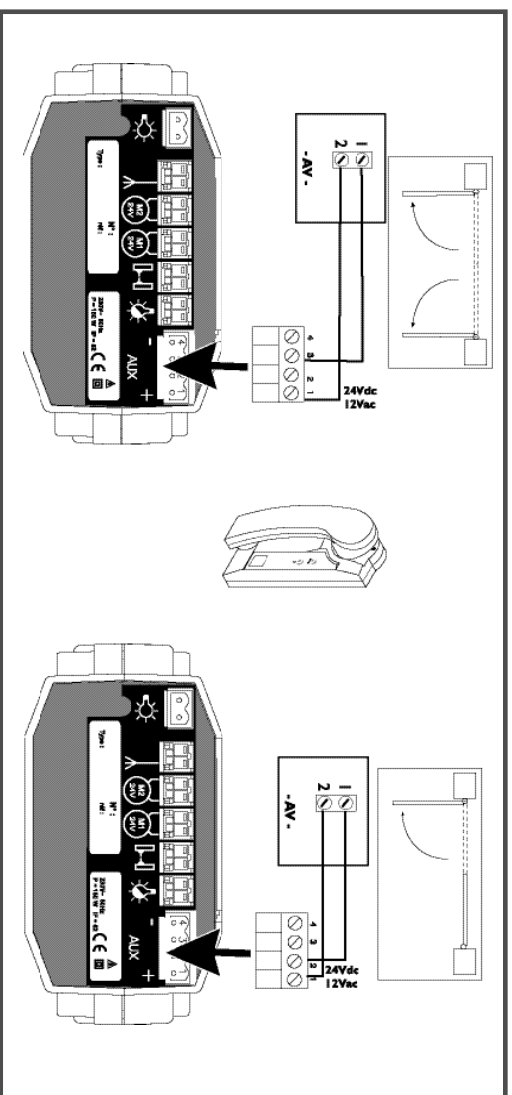
④ **Teclado numérico**
Permite la apertura total o peatonal (según conexión) y/o el cierre de la cancela (según el modo de funcionamiento) sin el emisor radio. Generalmente se coloca en el exterior de la propiedad.

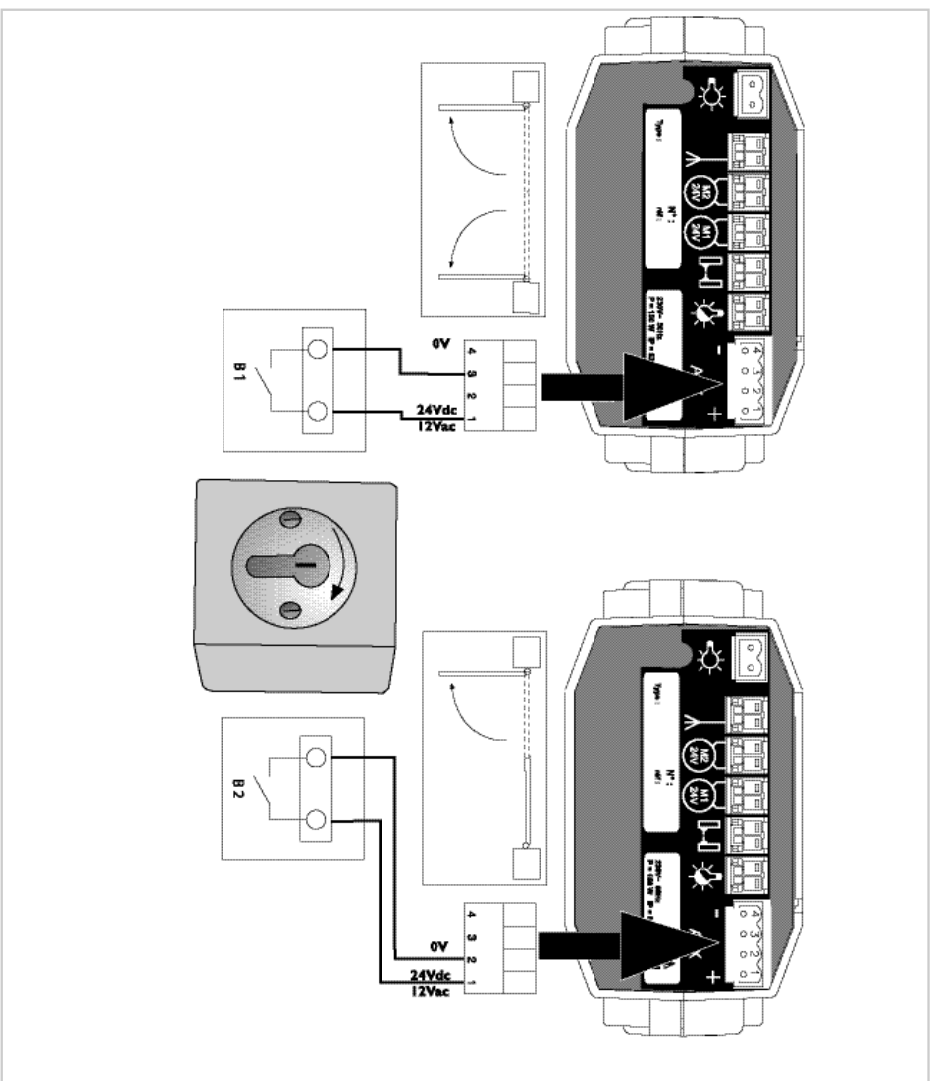
⑤ **Interphone**
Le branchement s'effectue à partir de la sortie 1-2 de l'interphone.

⑥ **Intercom**
Connection is from the intercom bolt output.

⑦ **Intercom**
De aansluiting vindt plaats op de grondplaat van de intercom.

⑧ **Portero electrónico**
La conexión se efectúa a partir de la salida del portero electrónico.





Ⓔ **Contact à clé**
Il permet l'ouverture totale ou piétonne (suivant branchement) et/ou la fermeture du portail (suivant mode de fonctionnement) sans la télécommande. Se place généralement à l'extérieur de la propriété.

- B1 : bouton poussoir 1
- B2 : bouton poussoir 2
- Borne 1 : común
- Borne 2 : ouverture piétonne
- Borne 3 : ouverture totale

Ⓕ **Key switch**
Used for total or pedestrian opening (depending on connection) and/or closing of the gate (depending on the operating mode) without the remote control. Generally located outside the property.

- B1 : pushbutton 1
- B2 : pushbutton 2
- Terminal 1: común
- Terminal 2: pedestrian opening
- Terminal 3: total opening

Ⓖ **Pulssteurteleschakelaar**
Maakt (naar gelang de aansluiting) de totale of voetgangersopening en/of het sluiten van het hek mogelijk (naar gelang de instelling) zonder de afstandsbediening. Deze wordt over het algemeen aan de ingang van de oprit geplaatst.

- B1 : Drukknop 1
- B2 : Drukknop 2
- Klem 1: hoordegeleider
- Klem 2: voetgangersopening
- Klem 3: totale opening

Ⓖ **Pulsador a llave**
Permite la apertura total o peatonal (según conexión) y/o el cierre de la cancela (según el modo de funcionamiento) sin el emisor radio. Generalmente se coloca en el exterior de la propiedad.

- B1: botón pulsador 1
- B2: Botón pulsador 2
- Borne 1: común
- Borne 2: apertura peatonal
- Borne 3: apertura total

Problèmes	Solutions	Problem	Causes	Probleem	Mogelijke oorzaak	Problema	Causa posible
V1 ne s'allume pas à la mise sous tension après appui sur B1.	<ul style="list-style-type: none"> - Vérifier l'alimentation secteur. - Vérifier le câble d'alimentation. - Vérifier le fusible. 	V1 does not go on when power is supplied after pressing B1.	<ul style="list-style-type: none"> - Check mains supply is present. - Check the power supply cable is correct. - Check the fuse. 	Onder spanning, na het indrukken van B1, gaat V1 niet aan.	<ul style="list-style-type: none"> - Controleer de voeding. - Controleer de voedingskabel. - Controleer de zekering. 	V1 no se enciende al conectar la alimentación después de pulsar B1.	<ul style="list-style-type: none"> -Verificar la alimentación del sector. -Verificar el cable de alimentación. -Verificar el fusible.
V4 reste allumé en permanence.	<p>Ce signal indique un défaut cellules, vérifier :</p> <ul style="list-style-type: none"> - l'alignement des cellules. - les câbles des cellules. - l'alimentation des cellules. - la présence des cellules en mode automatique 	V4 stays on continuously.	<p>This signal indicates a photocell fault.</p> <ul style="list-style-type: none"> - Check the alignment of the photocells. - Check the photocell cables are correct. - Check the power supply to the photocells. - Check the presence of the photocells in automatic mode. 	V4 blijft continu branden	<p>Dit signaal geeft een probleem op gebied van de fotocellen aan.</p> <ul style="list-style-type: none"> - Controleer de positie van de fotocelldiodes. - Controleer de kabels van de fotocelldiodes. - Controleer de voeding van de fotocelldiodes. - Controleer of de fotocelldiodes in automatische stand staan 	V4 se queda encendido permanentemente	<p>Esta señal indica un defecto de las células fotoeléctricas.</p> <ul style="list-style-type: none"> -Verificar el alineamiento de las células. -Verificar los cables de las células. -Verificar la alimentación de las células. -Verificar la presencia de las células en modo automático.
V4 clignote lorsque l'on appui sur une touche d'émetteur et le portail ne s'ouvre pas.	<p>Le nombre maximum de manoeuvres est atteint (sonde thermique). Attendre 30 minutes puis essayer de nouveau.</p> <p>Le nombre maximum de codes émetteurs entrés en mémoire est atteint.</p> <p>Rappel: 32 codes maxi.</p> <p>La touche (code+canal) n'a pas été mémorisée dans le boîtier de commande.</p>	V4 flashes when a transmitter button is pressed and the gate does not open.	<p>The maximum number of manipulations has been reached (thermal probe). Wait 30 minutes, then try again.</p> <p>The maximum number of transmitter codes saved to memory has been reached. Note: 32 codes maximum.</p> <p>The button (code + channel) has not been saved to the control box memory.</p>	V4 knippert wanneer je op een toets van de zender drukt en de poort niet opengaat.	<p>Het maximum aantal bewegingen is bereikt (thermische beveiliging). Wacht 30 minuten en probeer opnieuw.</p> <p>- Het maximum aantal zendercodes in het geheugen is bereikt. Rappel : max. 32 codes. - De toets (code + kanaal) werd niet in het geheugen van de sturing opgeslagen.</p>	V4 parpadea cuando pulsa una tecla del emisor y la puerta no se abre.	<p>Se ha alcanzado el número máximo de códigos emisores memorizados. Recuerde: 32 códigos máximo. La tecla (código+canal) no se ha memorizado en la unidad de mando.</p>
Les moteurs M1 et M2 ne démarrent pas ou partent dans le mauvais sens.	<ul style="list-style-type: none"> - Vérifier le raccordement sur l'électronique. - Vérifier la rallonge entre les deux moteurs. - Vérifier le connecteur à câbler (respect des couleurs de fils). 	The M1 and M2 motors do not start or go in the wrong direction.	<ul style="list-style-type: none"> - Check the connections to the electronic box. - Check the extension between the two motors. - Check the cable connector (respect for wire colours). 	De motoren M1 en M2 starten niet of bewegen in de verkeerde richting.	<ul style="list-style-type: none"> - Controleer 't verlengsnoer tussen de 2 motoren. - Controleer de connector van de kabels (respecteer de kleur van de bedrading). 	Los operadores M1 y M2 no se mueven o lo hacen en sentido incorrecto.	<ul style="list-style-type: none"> - Verificar la conexión electrónica. - Verificar el alargador entre los dos operadores. - Verificar el conector a cablear (respeta los colores de los cables).
La portée des émetteurs est réduite.	<ul style="list-style-type: none"> - Vérifier la pile émetteurs. - Environnement perturbé (voiture électrique, murs ferreux, etc...), prévoir une antenne extérior. 	The range of the transmitters is reduced.	<ul style="list-style-type: none"> - Check the antenna wire. - Check the transmitter batteries. - Disturbed environment (electric pylon, iron walls, etc.), provide an external antenna. 	Het zendbereik is beperkt.	<ul style="list-style-type: none"> - Controleer de draad van de antenne. - Controleer de batterij van de zenders. - Controleer de omgeving (elektrische paal, muur die ijzer bevat, enz.). Voorzie een externe antenne. 	Se ha reducido el alcance de los emisores.	<ul style="list-style-type: none"> - Verificar el cable de la antena. - Verificar la pila del emisor. - Entorno perturbado (pilón eléctrico, muros con estructuras de hierro, etc.). Instale una antena exterior.

Caractéristiques techniques

Alimentation secteur	230 V 50/60 Hz
Sorties alimentation moteurs	24V
Puissance par moteur	120 W
Puissance consommée en veille	4,5 W
Fréquence de manoeuvre par jour	20 cycles/jour
Effort de poussée maxi à 2m	< 15 kg norme NFP 25-362
Température de fonctionnement	-20°C à +60°C
Protection thermique	Oui
Indice de protection	IP 54
Récepteur RTS intégré	Oui
Nombre de télécommandes mémorisables	32
Sortie pour feu orange	Clignotante, 24V 15W
Sortie éclairage de zone	500 W maxi
Sortie alimentation	24Vdc / 200 mA
Entrée pour batterie de secours	Oui
Entrée pour cellules photovoltaïques (1 ou 2 jeux)	Oui
Entrée contacte sec	Oui

Accessoires et Options

- Débrayage mécanique extérieur - Platines pour mur irrégulier (jeu de 2)
- Passe - câbles - Butées (jeu de 2)
- Cellules photovoltaïques - Feu orange (2 modèles, 24V 10W ou 15W)
- Télécommande supplémentaire - Contact à clé (2 canaux ou 4 canaux)
- Portier audio - Clavier à code
- Batterie de secours rechargeable - Récepteur éclairage RTS 2000W
- Antenne déportée

Rappel du périmètre d'utilisation	LONGUEUR DE CHAQUE VANTAIL				
	1,25 à 1,50 m	1,50 à 1,75 m	1,75 à 2 m	2 m à 2,50m	
0 à 50 kg					
50 à 100 kg					
100 à 150 kg					
150 à 200 kg					
200 à 250 kg					

Technical data

Power supply	230 V 50/60 Hz
Motor power supply	24V
Motor power (each)	120 W
Power on standby	4,5 W
Frequency of maximum manoeuvre	20 cycles/day
Maximum thrust at 2m	< 15kg standard
Temperature working range	-20°C to +60°C
Thermal protection	Yes
Indice de protection	IP 54
Built in RTS receiver	Yes
Number of channels which can be stored	32
Orange warning light output	Flashing 24V 15W
Area lighting output	500 W max
Sortie alimentation	24Vdc / 200 mA
Backup battery output	Yes
Set of cells input	Yes (1 ou 2 set)
Dry contact	Yes

Accessories and options

- Outdoor release mechanism - Bracket plate for irregular walls
- Rubber bushing - Ground stoppers for gates
- Photocells kit - Orange warning light (2 models, 24V 10W or 15 W)
- Additional remote control RTS - Key switch
- Keys controls pad - Intrecom
- Lighting receiver RTS 2000W - Rechargeable battery pack
- RTS Antenna

Remind of the user perimeter	LENGTH OF EACH LEAF				
	1,25 to 1,50 m	1,50 to 1,75 m	1,75 to 2 m	2 m to 2,50m	
0 to 50 kg					
50 to 100 kg					
100 to 150 kg					
150 to 200 kg					
200 to 250 kg					

NL Technische gegevens

Netvoeding	230 V 50/60 Hz
Uitgangen motorvoeding	24V
Vermogen per motor	120 W
Opgenomen vermogen in pauzestand	4,5 W
Bedieningsfrequentie per dag	20 cycli per dag
Maximale stuwkracht op 2 m	< 15 kg norme
Bedrijfstemperatuur	-20°C à +60°C
Thermische beveiliging	Ja
Beveiligingsklasse	IP 54
Ingebouwde RTS-onthanger	Ja
Aantal geheugenplaatsen voor afstands bedieningen	32
Uitgang oranje waarschuwingslicht	Flashing
Uitgang zonerwering	24V 15W
Uitgang voedingsspanning	500 W maxi
Ingang voor roodbatterij	24Vdc / 200 mA
Ingang voor foto-elektrische cellen	Ja (1 of 2 set)
Ingang potentiaalvrij contact	Ja

Accessoires en opties

- Desembrague exterior
- Kabelauslasi
- Fotocellen
- RTS handzender
- (2 kanaal of 4 kanaal)
- Telefoonspoer
- Oplaadbare back-up accu
- Montageplaten voor onregelmatige muren
- Aanslag voor hek
- Oranje knipperlicht (24V 10W of 15W)
- Pulsleutelschakelaar
- Gecoördt toetsenpaneel
- RTS Lichthonvanger 200W
- RTS Antenne

Toepassingsgebied	LENGTE VAN ELK HEKDEEL				
Gewicht van elk hekdeel	1,25 tot 1,50 m	1,50 tot 1,75 m	1,75 tot 2 m	2 m tot 2,50m	
0 tot 50 kg					
50 tot 100 kg					
100 tot 150 kg					
150 tot 200 kg					
200 tot 250 kg					

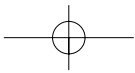
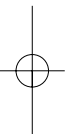
E Características

Alimentación	230 V 50/60 Hz
Alimentación operador	24V
Potencia absorbida (por operador)	120 W
Potencia absorbida en reposo	4,5 W
Frecuencia de maniobras por día	20 ciclos al día
Sobrepresión máxima a 2 m	< 15kg
Temperatura de funcionamiento	-20°C to +60°C
Protección térmica	SI
Indice de Protección	IP 54
Receptor Radio RTS integrado	SI
Número de emisores (códigos) memorizables	32
Salida para luz naranaja de señalización	Intermitencia
	24V 15W
Salida para iluminación de zona	500 W max
Entrada de alimentación	24Vdc / 200 mA
Entrada para batería de emergencia	SI
Entrada para kit de células fotoeléctricas	SI (1 o 2 juego)
Entrada para contacto seco	SI

Accesorios Opcionales

- Desembrague manual exterior
- Pasa cables de superficie (caucho)
- Kit de células fotoeléctricas
- 1,5 W)
- Emisor radio suplementario
- (2 canales o 4 canales)
- Portero automático
- Batería de emergencia
- Placa soporte para muros irregulares
- Topes de puerta (juego de dos)
- Luz naranaja de señalización (2 modelos, 24V 10 WW o
- Pulsador a llave
- Teclado numérico
- Receptor para iluminación de Zona RTS 2000W
- Antena exterior

Recominatorio del perímetro de utilización	ANCHO Y ALTURA MAXIMA DE CADA BATEDENTE				
Peso de cada hojan o batedente	1,25 a 1,50 m	1,50 a 1,75 m	1,75 a 2 m	2 m a 2,50m	
0 a 50 kg					
50 a 100 kg					
100 a 150 kg					
150 a 200 kg					
200 a 250 kg					



CE Utilisable en EU, ⁽²⁾

Nous, SOMFY, déclarons que ce produit est conforme aux exigences essentielles et autres dispositions pertinentes de la directive 1999/5/EC. Une déclaration de conformité est mise à disposition à l'adresse internet www.somfy.com Rubrique CE

CE Usable in EU, ⁽²⁾

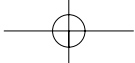
Herby, SOMFY, declares that this equipment is in compliance with the essential requirements and other relevant provisions of Directive 1999/5/EC. A Declaration of Conformity is available at the web address www.somfy.com Heading CE

CE Bruikbaar in EU, ⁽²⁾

Somfy verklaart bij deze dat dit product voldoet aan de essentiële eisen en andere relevante bepalingen van de richtlijn 1999/5/EC. Een conformiteitsverklaring staat ter beschikking op het internetadres www.somfy.com, order der rubriek CE.

CE Utilizable en la EU, ⁽²⁾

SOMFY declaramos que este producto está en conformidad con los requisitos esenciales y otras provisiones relevantes de 1999/5/EC directivo. Un declaración de la conformidad se pone en la disposición con la internet de los adress www.somfy.com Rubrique CE



Assistance technique France :

N° Indigo 0 820 374 374

0126770 / 1 MH

Technical assistance U.K. : (44)113 391 3030

Assistance technique Belgique : (32)2/7120770

Technische assistentie België :

Technical assistance Spain : (34)934800900

WWW.SOMFY.COM



Nous nous réservons le droit à tout moment, dans un souci constant d'évolution et d'amélioration de nos modèles, de leur rapporter toutes modifications que nous jugerons utiles. ©SOMFY, GMD030107 - SOMFY SAS, capital 20 000 000 Euros, RCS Bonneville 303.970.230

Non-binding document. Products and references in this document are subject to change without prior notice. Please consult SOMFY before using such references. © SOMFY

04/2003

