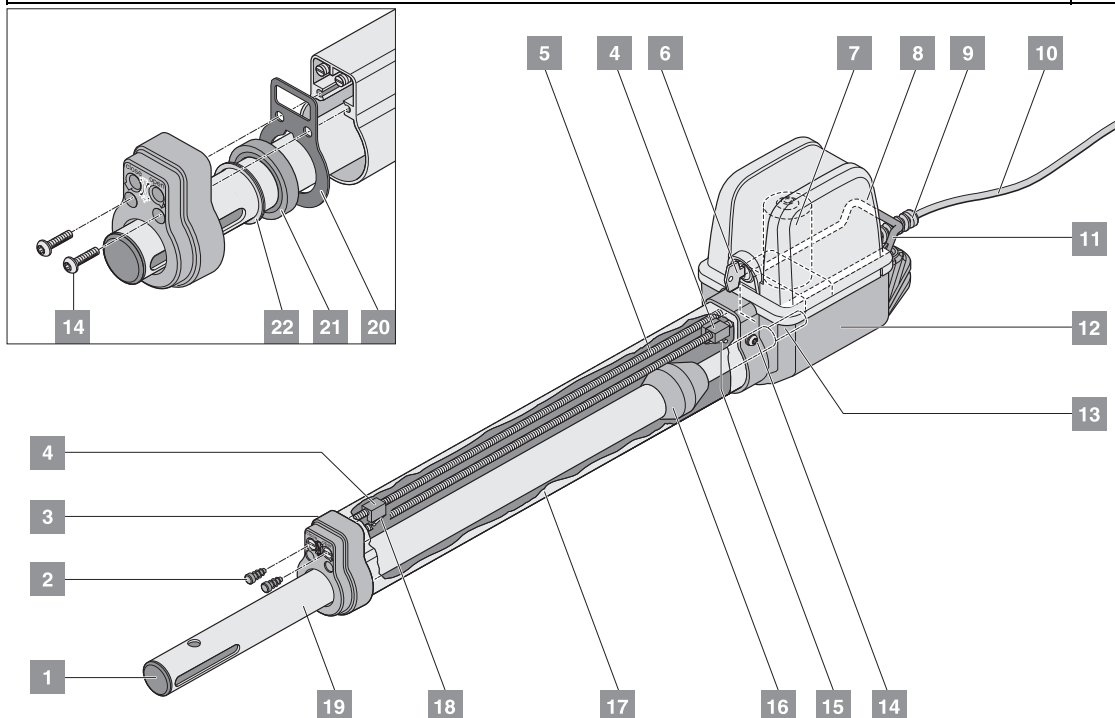


Ersatzteile Axovia 250 / Axovia 250 +

Art Nummer	Bezeichnung des Sets	Stück	Bezeichnung Einzelteile	Listenpreis, exkl. MwSt
9009607	Antrieb komplett, links / rechts ansetzbar			406,40 €
9009606	Steuerung komplett ohne Funkempf.			364,70 €
5004976	Funkempfänger 433,42MHz lose			82,65 €
9009618	Verbindungskabelsatz 7m mit Baukasten			28,75 €
9001002	Stabantenne			46,90 €
1800029	Handsender 433,42MHz			61,25 €
9009715	Antriebskabel mit Verschraubung PG9	1	Verschraubung PG9	4,59 €
		1	Kabel, 2-adrig, 1m lang	
9009716	Platine + Motor + Clips	1	Motor 12V GMPG/4E2903	144,90 €
		1	Platine mit Klemmleiste und Diode	
		2	Scheibe U 8,4x16x1,6 DIN125	
		2	KL-Sicherung 6mm, Einstich 5mm	
9009717	Notentriegelungssatz	1	Notlösebügel, Kunststoff	16,30 €
		1	Inlay mit Gewinde für Notlösebügel	
		1	Inlay ohne Gewinde für Notlösebügel	
		2	Federung Notentriegelung	
		1	Inlay mit Führungshülsen für Notlösebügel	
		2	Scheibe U 8,4x16x1,6 DIN125	
		2	KL-Sicherung 6mm, Einstich 5mm	
9009718	Haubeset	1	Hebelschloss für Notlösebügel	26,05 €
		1	Haube für Gehäuse	
		1	Dichtung für Haube	
9009719	Mechanisches Zubehör	1	Beschlag für Türpfosten	42,60 €
		1	Beschlag für Torflügel	
		2	Schraube Sechskant M10x45 Edelstahl	
		2	Mutter Stop M10 Edelstahl	
		2	Lamellenstopfen für Deckel Schubrohr	
		2	Lamellenstopfen für Deckel Schubrohr	



Eine direkte Zuordnung der Ersatzteile zu den in der Zeichnung aufgeführten Ziffern ist leider nicht möglich. Zeichnung dient nur zur Veranschaulichung.